

# 消毒技术规范

**Technical Standard For disinfection**  
**(2002年版)**

中华人民共和国卫生部  
二〇〇二年十一月

# 消毒技术规范

Technical Standard For disinfection  
(2002年版)

中华人民共和国卫生部

二〇〇二年十一月

# 第一部分

## Part 1

### 总 则

#### General Principle

# 第二部分

## Part 2

### 消毒产品检验技术规范

Technical Standard for testing disinfection Products

# 第三部分

## Part 3

### 医疗卫生机构消毒技术规范

Technical standard for Disinfection of Medical  
and Health Structures

# 第四部分

## Part 4

### 疫源地消毒技术规范

Technical Standard for Disinfection of  
epidemic focus

# 消毒技术规范目录

## 第一部分

### 总 则

1.1 引言.....	1
1.2 适用范围.....	1
1.3 术语.....	1
1.4 消毒产品功效检验的基本原则和要求.....	3
1.4.1 消毒产品检验基本要求.....	3
1.4.2 消毒产品理化检验基本要求.....	7
1.4.3 消毒产品毒理学实验基本原则.....	8
1.4.4 医疗卫生机构消毒、灭菌基本要求.....	9
1.4.5 疫源地消毒基本要求.....	12

## 第二部分

### 消毒产品检验技术规范

2.1 消毒产品消毒效果检验技术规范.....	15
2.1.1 消毒剂杀微生物试验.....	15
2.1.2 消毒剂模拟现场和现场消毒鉴定试验.....	43
2.1.3 空气消毒效果鉴定试验.....	53
2.1.4 水的消毒效果鉴定试验.....	56
2.1.5 灭菌与消毒器械消毒功效鉴定试验.....	62
2.1.6 灭菌与消毒指示器材鉴定试验.....	75
2.1.7 灭菌医疗用品包装材料鉴定试验.....	80
2.1.8 抗（抑）菌试验.....	83
2.1.9 一次性使用医疗用品产品细菌和真菌污染的检测.....	94
2.1.10 隐形眼镜护理液鉴定试验.....	99
2.1.11 一次性使用卫生用品鉴定试验.....	102
2.2 消毒产品理化检验技术规范.....	109
2.2.1 消毒产品原料或单方制剂的测定法.....	109
2.2.2 复方消毒产品有效成分含量测定的指导原则.....	123
2.2.3 消毒产品稳定性测定.....	124

2.2.4	消毒剂对金属腐蚀性的测定.....	124
2.3	消毒产品毒理学实验技术规范.....	126
2.3.1	急性经口毒性试验.....	126
2.3.2	急性吸入毒性试验.....	128
2.3.3	皮肤刺激试验.....	129
2.3.4	急性眼刺激试验.....	131
2.3.5	阴道黏膜刺激试验.....	132
2.3.6	皮肤变态反应试验.....	134
2.3.7	亚急性毒性试验.....	135
2.3.8	致突变试验.....	136
2.3.9	亚慢性毒性试验.....	146
2.3.10	致畸胎试验.....	147
2.3.11	慢性毒性试验.....	148
2.3.12	致癌试验.....	149
2.3.13	毒理学试验结果的最终判定.....	150

## 第三部分

### 医疗卫生机构消毒技术规范

3.1	消毒与灭菌方法.....	152
3.2	手术器械和用品的灭菌.....	168
3.3	输注器材的灭菌.....	169
3.4	一般诊疗用品的消毒.....	170
3.5	内镜的消毒灭菌.....	171
3.6	医务人员手的消毒.....	173
3.7	皮肤与黏膜的消毒.....	174
3.8	医院室内空气的消毒.....	175
3.9	餐具和卫生洁具的消毒.....	176
3.10	物体和环境表面消毒.....	178
3.11	检验相关物品的消毒.....	179
3.12	口腔诊疗器具与环境的消毒与灭菌.....	182
3.13	织物的消毒.....	183
3.14	污水的消毒处理.....	184
3.15	污物的消毒处理.....	188
3.16	尸体及其相关环境的消毒.....	192



3.17 医院消毒灭菌的效果监测.....	194
-----------------------	-----

## 第四部分

### 疫源地消毒技术规范

4.1 常用消毒方法.....	206
4.2 消毒面积与体积的测算.....	206
4.3 消毒剂的应用.....	207
4.4 紫外线强度及消毒剂浓度简易测定法.....	211
4.5 各种污染对象的常用消毒方法.....	212
4.6 疫区饮用水的消毒与管理.....	214
4.7 疫源地消毒效果的微生物学评价.....	216
4.8 各种传染病疫点消毒要求.....	218
附录A消毒试验用试剂和培养基配方.....	226
附录B疫点终末和随时消毒工作记录表.....	233

## 1.1 引言

根据《中华人民共和国传染病防治法》、《中华人民共和国传染病防治法实施办法》和《消毒管理办法》制定本规范。本规范含总则、消毒检验技术规范、医疗卫生机构消毒技术规范 and 疫源地消毒技术规范四个部分。

## 1.2 适用范围

本规范适用于在中华人民共和国境内生产、经营、使用和检验消毒产品的组织，医疗卫生机构以及传染病疫源地和其他一切需要消毒的场所。

## 1.3 术语

### 1.3.1 消毒 disinfection

杀灭或清除传播媒介上病原微生物，使其达到无害化的处理。

### 1.3.2 灭菌 sterilization

杀灭或清除传播媒介上一切微生物的处理。

### 1.3.3 化学指示物 chemical indicator

利用某些化学物质对某一杀菌因子的敏感性，使其发生颜色或形态改变，以指示杀菌因子的强度(或浓度)和/或作用时间是否符合消毒或灭菌处理要求的制品。

### 1.3.4 生物指示物 biological indicator

将适当载体染以一定量的特定微生物，用于指示消毒或灭菌效果的制品。

### 1.3.5 消毒剂 disinfectant

用于杀灭传播媒介上的微生物使其达消毒或灭菌要求的制剂。

### 1.3.6 灭菌剂 sterilant

可杀灭一切微生物(包括细菌芽孢)使其达到灭菌要求的制剂。

### 1.3.7 高效消毒剂 high-efficacy disinfectant

指可杀灭一切细菌繁殖体(包括分枝杆菌)、病毒、真菌及其孢子等，对细菌芽孢(致病性芽孢菌)也有一定杀灭作用，达到高水平消毒要求的制剂。

### 1.3.8 中效消毒剂 intermediate-efficacy disinfectant

指仅可杀灭分枝杆菌、真菌、病毒及细菌繁殖体等微生物，达到消毒要求的制剂。

### 1.3.9 低效消毒剂 low-efficacy disinfectant

指仅可杀灭细菌繁殖体和亲脂病毒，达到消毒要求的制剂。

### 1.3.10 有效氯 available chlorine

有效氯是衡量含氯消毒剂氧化能力的标志，是指与含氯消毒剂氧化能力相当的氯量(非指消毒剂所含氯量)，其含量用 mg/L 或%浓度表示。(有效碘及有效溴的定义和表示法与有效氯对应)。

### 1.3.11 中和剂 neutralizer

在微生物杀灭试验中，用以消除试验微生物与消毒剂的混悬液中和微生物表面上残留的消毒剂，使其失去对微生物抑制和杀灭作用的试剂。

### 1.3.12 中和产物 product of neutralization

指中和剂与消毒剂作用后的产物。

### 1.3.13 菌落形成单位 colony forming unit, cfu

在活菌培养计数时,由单个菌体或聚集成团的多个菌体在固体培养基上生长繁殖所形成的集落,称为菌落形成单位,以其表达活菌的数量。

### 1.3.14 自然菌 natural bacteria

在消毒试验中,指存在于某一试验对象上非人工污染的细菌。

### 1.3.15 存活时间 survival time, ST

用于生物指示物抗力鉴定时,指受试指示物样本,经杀菌因子作用后全部样本有菌生长的最长作用时间 (min)。

### 1.3.16 杀灭时间 killing time, KT

用于生物指示物抗力鉴定时,指受试指示物样本,经杀菌因子作用后全部样本无菌生长的最短作用时间 (min)。

### 1.3.17 D 值 D value

杀灭微生物数量达 90%所需的时间(min)。

### 1.3.18 杀灭对数值 killing log value

当微生物数量以对数表示时,指消毒前后微生物减少的对数值。

### 1.3.19 杀灭率 killing rate, KR

在微生物杀灭试验中,用百分率表示微生物数量减少的值。

### 1.3.20 灭菌保证水平 sterility assurance level, SAL

指灭菌处理后单位产品上存在活微生物的概率。SAL 通常表示为  $10^{-n}$ 。如,设定 SAL 为  $10^{-6}$ ,即经灭菌处理后在一百万件物品中最多只允许有一件物品存在活微生物。

### 1.3.21 疫源地消毒 disinfection of epidemic focus

对存在或曾经存在传染源的场所进行的消毒。

### 1.3.22 随时消毒 concurrent disinfection

有传染源存在时对其排出的病原体可能污染的环境和物品及时进行的消毒。

### 1.3.23 终末消毒 terminal disinfection

传染源离开疫源地后进行的彻底消毒。

### 1.3.24 预防性消毒 preventive disinfection

对可能受到病原微生物污染的物品和场所进行的消毒。

### 1.3.25 无菌检验 sterility testing

证明灭菌后的物品中是否存在活微生物所进行的试验。

### 1.3.26 生物负载 bioburden

被测试的一个单位物品上承载活微生物的总数。

### 1.3.27 暴露时间 exposed time

消毒或灭菌物品受到消毒因子作用的时间。又称作用时间、处理时间。

### 1.3.28 人员卫生处理 personnel decontamination

对污染或可能被污染人员进行人体、着装、随身物品等的消毒与清洗等除污染处理。

### 1.3.29 载体 carrier

试验微生物的支持物。

### 1.3.30 抗菌 antibacterial

采用化学或物理方法杀灭细菌或妨碍细菌生长繁殖及其活性的过程。

### 1.3.31 抑菌 bacteriostasis

采用化学或物理方法抑制或妨碍细菌生长繁殖及其活性的过程。

## 1.4 消毒产品功效检验的基本原则和要求

## 1.4.1 消毒产品检验的基本要求

### 1.4.1.1 消毒实验室的基本要求

检验机构的微生物实验室应采取封闭式布局，建筑应便于清洁、消毒。为避免污染应在相对正压洁净条件下进行，但有时因特殊需要，用致病菌作指示菌时，则应在生物安全柜（负压）内进行。对无菌产品的无菌检查试验，必须在 100 级洁净度的实验室，或 100 级层流操作柜中进行。

### 1.4.1.2 无菌操作的基本要求

(1) 试验开始前，应以湿式方法清洁台面和打扫室内地面，然后以紫外线或其他方法对实验室内空气进行消毒；

(2) 实验人员应穿戴工作服、口罩、帽子；进行无菌检验时，需经风淋后进入实验室，然后，正确穿戴好无菌隔离衣、帽和口罩；

(3) 每吸取一次不同样液应更换无菌吸管，接种环（针）需在火焰上烧灼灭菌后，才可再次使用；

(4) 要求无菌的试剂，如蒸馏水、生理盐水、磷酸盐缓冲液、培养基、牛血清白蛋白、标准硬水、中和剂等，均需灭菌或过滤除菌；

(5) 无菌器材和试剂，使用前须检查容器或包装是否完整，有破损者不得使用；

(6) 正在使用的无菌器材和试剂不得长时间暴露于空气中；

(7) 移液或接种时，应将试管口和琼脂平板靠近火焰，防止污染；

(8) 所有用过的污染器材，应立即放入盛有消毒液的容器中，以防止对周围环境和清洁物品造成污染；

(9) 若不慎发生微生物培养物摔碎或其他试验微生物泄漏事故时，不论是否具有致病性，均应立即对污染及可能波及的区域进行消毒处理；

(10) 全部试验结束后，应按常规对室内空气和环境表面进行消毒处理。

### 1.4.1.3 试验样品批次（件）的要求

(1) 消毒剂样品，送检单位应送检 3 批样品，样品包装和标识应与拟销售产品完全相同，在理化试验时，需检测 3 批样品，每批取 1 个样品平行测定 2 次，取平均值报告结果。在杀灭试验时，取 3 批样品中含量最低者进行试验。在毒理试验中，取 3 批样品中含量最高者进行试验。

(2) 消毒器械，送检单位应送检 3 件样品，大型器械可送检 1 件样品，标识应与拟销售产品完全相同。

(3) 化学指示物、生物指示物、灭菌包装、卫生用品和 1 次性使用医疗用品，送检单位应送检 3 批样品。

### 1.4.1.4 试验的基本要求

(1) 依据申报单位提供产品研制报告和产品的使用说明书进行检验。

(2) 用于评价消毒剂消毒效果的实验室试验应以悬液定量法为主，试验须重复 3 次。

(3) 用于评价医疗器械灭菌的消毒剂和消毒器械灭菌的功能鉴定试验应用载体定性法，试验应重复 5 次。在无特殊要求的情况下，一般以不锈钢圆片为载体。

(4) 对不宜用悬液定量法评价的消毒剂，如粘稠的消毒剂和冲洗消毒的消毒剂等的实验室试验用载体定量法，试验应重复 3 次。在无特殊要求的情况下，以布片为载体。

(5) 评价消毒剂消毒效果的实验室试验，试验浓度要用产品说明书规定的该消毒剂对某一有代表性消毒对象的最低使用浓度。试验设 3 个不同作用时间，原则上第一时间为说明书规定的最短作用时间的 0.5 倍，第二时间为最短作用时间，第三时间为最短作用时间的 1.5 倍。对多用途的消毒剂，消毒对象所涉及的微生物相同时，若使用浓度相同，选择各种用途中最

短的作用时间。若使用时间相同，选择各种用途中最低的使用浓度。使用浓度低，作用时间短者与使用浓度高和作用时间长者同时存在时，以前者为准。使用浓度高，作用时间短者与使用浓度低，作用时间长者同时存在时，每个剂量均须进行试验。

评价消毒剂灭菌效果的模拟现场灭菌试验，应用产品说明书规定的最低使用浓度和 0.5 倍的最短作用时间进行试验。评价消毒剂消毒效果的现场或模拟现场试验，应用产品使用说明书的最低有效浓度和最短作用时间进行试验。

(6) 在对消毒剂进行监督监测时，定量杀菌试验的消毒剂浓度和作用时间选择消毒对象中抗力最强的微生物，以说明书规定的最低浓度和最短时间验证其消毒效果。对用于灭菌的消毒剂则以说明书中规定的使用浓度和其 0.5 倍的作用时间验证其灭菌效果。

(7) 鉴定和监测多用途消毒剂与消毒器械消毒效果时，现场或模拟现场试验的消毒对象原则上是在类似物品中最难达到消毒合格者，如医疗器械消毒或灭菌选用止血钳；皮肤消毒选择人体前臂屈面皮肤；织物消毒选择棉布；一般物品表面（包括木质、塑料、橡胶、玻璃）消毒选择木质表面；餐具消毒选用竹(木)筷，不用于筷子消毒的可选用瓷质碗盘；地面消毒选择水泥地面；手消毒选择五指屈面；对于特指消毒对象而又在上述物品中不能选出有代表性物品时，则需用该特指对象进行试验。

(8) 对于经过充分清洗的消毒对象专用的消毒剂，可按其使用方法，在杀菌试验时可减低干扰物的浓度。

#### 1.4.1.5 消毒产品鉴定测试项目的确定

(1) 有效成分含量的测定：有效成分系指具有杀菌作用的成分。所有化学消毒剂均应进行本项检测。所测含量在产品有效期内，不得低于企业标准的下限值。复方化学消毒剂测其杀菌主要成分的含量。植物消毒剂和用其提取物配制的消毒剂可不测定有效成分。

(2) pH 值的测定：所有消毒剂需测定消毒剂原液的 pH 值，固体消毒剂应测定最高应用浓度的 pH 值。对于需调节 pH 后使用的消毒剂则应在 pH 调节剂加入前后分别测定 pH 值。

(3) 稳定性试验：所有消毒剂均应进行稳定性试验，可用加速实验法 37℃，90d 和/或 54℃，14d；也可选用室温留样法。以化学成分为主的消毒剂，用化学法进行稳定性实验；以植物为主要有效成分的消毒剂，用微生物法进行稳定性实验；以化学成分和植物为有效成分的消毒剂，同时用化学法和微生物法进行稳定性实验。

(4) 金属腐蚀性试验：用于金属物品消毒的消毒剂应进行本项检测，试验浓度应选择最高使用浓度。

(5) 微生物杀灭试验：所有消毒剂均应进行本项检测。试验前，必须先按不同种类的试验微生物分别进行相应的化学中和剂或其它残留消毒剂去除法的鉴定试验，选出适宜的中和试验微生物以金黄色葡萄球菌(*Staphylococcus aureus*)ATCC 6538 作为细菌繁殖体中化脓性球菌的代表；大肠杆菌(*Escherichia coli*)8099 作为细菌繁殖体中肠道菌的代表；铜绿假单胞菌(*Pseudomonas aeruginosa*)ATCC 15442 作为医院感染中最常分离的细菌繁殖体的代表；白色葡萄球菌(*Staphylococcus albus*)8032 作为空气中细菌的代表；龟分枝杆菌脓肿亚种(*Mycobacterium chelonae subsp. abscessus*)ATCC 93326 作为人结核分枝杆菌的代表；枯草杆菌黑色变种芽孢(*Bacillus subtilis var.niger*)ATCC 9372 作为细菌芽孢的代表；白色念珠菌(*Candida albicans*)ATCC 10231 和黑曲霉菌(*Aspergillus niger*)ATCC 16404 作为致病性真菌的代表；脊髓灰质炎病毒-I 型疫苗株(*Poliovirus- I*)作为病毒的代表。

在上述规定的菌、毒株的基础上，根据消毒剂特定用途或试验特殊需要，还可增选其他菌、毒株。

不同用途的消毒剂和消毒器械，实验室杀灭微生物试验的代表微生物应按照表 1-1 所列者选择。若特指对某微生物有效时，则需进行相应微生物的杀灭试验。

对于专用于灭菌，不作它用的消毒剂，只需做枯草杆菌黑色变种芽孢杀灭试验，可不作病毒、真菌、分枝杆菌及细菌繁殖体杀灭试验，但对既用于灭菌，又用于消毒的消毒剂则按上述要求选择相应微生物进行试验；对枯草杆菌黑色变种芽孢杀灭达到消毒要求（杀灭对数值 $\geq 5.00$ ）的消毒剂，在不低于此浓度用作消毒时可不作病毒、真菌和分枝杆菌杀灭试验。

表 1-1 杀灭试验中微生物的选择

消毒对象	微 生 物 的 种 类								
	金黄色葡萄球菌	绿脓杆菌	大肠杆菌	白色念珠菌	黑曲霉菌	白色葡萄球菌	龟分枝杆菌脓肿亚种	枯草杆菌黑色变种芽孢	脊髓灰质炎病毒
手	+		+	+					
皮肤和黏膜	+	+		+					
足	+			+	+				
空气						+			
医疗器械和用品 (灭菌与高水平消毒)								+	
医疗器械和用品 (中水平消毒)	+	+					+		+
医疗器械和用品 (低水平消毒)	+	+		+					
一般物品表面 和织物	+		+						
食(饮)具			+						+
饮水和游泳池水			+						
瓜果、蔬菜			+						

【注】表中‘+’为必做试验的微生物，消毒剂特指对某微生物具有杀灭作用者，则除按表中要求外，还需另选做该微生物杀灭试验。

(6) 模拟现场试验与现场试验：根据不同消毒对象按如下要求选择模拟现场或现场试验：用于、空气消毒的消毒剂须进行现场试验。

用于饮水、手、皮肤、一般物体表面消毒的消毒剂任选模拟现场试验或现场试验。黏膜消毒剂的模拟现场试验或现场试验可用皮肤代替。

用于食（饮）具、医疗器械和用品消毒的消毒剂进行模拟现场试验。其中医疗器械的模拟现场试验应区分消毒或灭菌。

#### 1.4.1.6 消毒器械鉴定测试项目的确定

消毒器械应根据产品功能与用途要求选择以下项目进行检测。对器械、耐压或电气性能及关键部件的使用寿命等的鉴定，由相关行业计量认证考核合格的检验机构按其标准进行检测，提供检验报告。

##### (1) 杀菌因子强度或浓度的测定

杀菌因子指消毒器械所产生的具有杀菌作用的物理或化学因子。物理因子包括热、微波、紫外线等。对物理杀菌因子应测定其规定杀菌条件下的强度，如对热力杀菌器械应测量其温度，对紫外线杀菌器材测定其辐照度值。化学因子则由消毒器械产生具有杀菌作用的化学物质，常见有次氯酸钠、臭氧、二氧化氯等，可测定所产生消毒液中有有效成分的浓度。

##### (2) 金属腐蚀性试验

主要检测杀菌器械所产生化学杀菌因子对金属的腐蚀性。其要求与消毒剂的金属腐蚀性

试验相同。

### (3) 实验室杀灭微生物试验

用于消毒的器械，应采用定量杀灭试验；用于灭菌的器械应做定性杀灭试验。

### (4) 安全性试验

包括电器安全试验和消毒器械产生的化学因子的毒理学试验。

### (5) 模拟现场和现场试验

用于消毒及灭菌的器械均须进行模拟现场试验。消毒器械产生的化学因子按消毒剂的要求进行模拟现场或现场试验。空气消毒剂需用进行模拟现场和现场试验。

#### 1.4.1.7 消毒产品有效成分含量表示方法

有效成分含量以法定计量单位表示。复方消毒剂以其杀菌主要有效成分含量表示；植物消毒剂以百分浓度表示，如 1 份原液加 4 份水即该消毒剂溶液的浓度为 20%。

#### 1.4.1.8 对重复试验的要求

对所要求的重复性试验，并不是只在同次试验中增加菌片数，或多作几份样本，而是应分期分批进行。必要的器材和试剂应重新制备或灭菌，以防产生系统性误差。

中和剂鉴定试验，应将各组 3 次重复试验结果平行列出，以便对比分析。

#### 1.4.1.9 最终评价的要求

由于影响消毒与灭菌鉴定试验结果的因素很多，其中也包括试验的准确性和设计的科学性，所以在根据试验结果进行最终评价时应综合分析。除反复推敲试验过程和结果的准确性外，还应和国内外文献报导该消毒剂（消毒器械）的性能和不同试验方法所得结果进行比较，以判断所下结论有无不妥之处。如有不同于通常规律的结果，应重新考虑实验设计。如试验组距设置，消毒剂(器械)浓度(强度)测定和计算，实验条件(温度、湿度、pH 值等)是否符合规定，特别要注意中和剂的选择试验是否符合要求等。必要时，还需要经过多种试验，多个实验室重复，查阅国内外文献，从各个角度证明，才能做出可靠的结论。

#### 1.4.1.10 试验记录的要求

实验室对所进行的试验，必须按计量认证（或实验室认可）要求认真观察试验结果，作好原始记录。为使记录规范化，须用表格方式记录，表格中应包括样品名称与编号、检验日期、检测项目、检测依据、试验条件、使用仪器编号、观察结果、试验者和校核者签名等栏目。表格中每一栏目应用蓝黑或碳素墨水逐项填写。一次试验填写一份表格。原始记录数据和计算应及时校核，整理装订附于检验报告后，入档保存备查。

#### 1.4.1.1 检测报告的要求

检测报告是试验情况和结果的书面表达，具有长期保存和法律价值，因此必须逐项填写清楚。因为技术规范或标准等的规定只写出共性部分，即使再详细亦难以包括所有情况和要求。各样品检测可能有其特殊性，因样品用途、用法不同，其检验条件和检验方法亦可随之改变，若检验报告中不说明其改变的情况，将会影响对所得结果做出准确的评价。凡是检验方法与本规范不一致或有更改者，必须详细叙述补充或删改的部分，以便阅读者了解检验工作的全过程，对检验样品的质量作出恰如其分的评价。

检验报告的结果部分，用表格将各试验组、阳性对照、阴性对照及其他对照组的数据列出（定性的对照可用文字加以说明）。试验组应列出其杀灭对数值，杀灭对数值 $\geq 5.00$ 时，无须列出具体的数值，当杀灭对数值 $\leq 5.00$ 时，则应列出具体的杀灭对数值。并用文字简要叙述所得的结果。

检验报告的结论部分，应根据试验结果得出明确的结论。

此外，对试验中出现某些异常现象亦应加以说明。

#### 1.4.1.12 实用剂量的要求

日常消毒与灭菌中影响杀菌效果的因素较多，而实验室试验所规定的条件，均应控制在一个固定的范围之内，因此，需根据多种试验结果和实践经验确定。

杀菌剂量包含有两个参数，一是杀菌因子的强度，二是作用的时间。在确定实用剂量时需考虑的因素主要有：污染微生物的种类和数量；有机物的含量；杀菌因子的稳定性；环境的温湿度变化；腐蚀性的强弱；酸碱度；消毒对象的性质；允许使用的浓度；允许作用的时间；杀菌因子的穿透能力；对人体和环境的危害等。实用剂量应符合下列要求：

(1) 申请检验单位应根据消毒产品的研制结果，针对不同用途，提出杀灭微生物有效、安全的实用剂量。

(2) 实用剂量不低于模拟现场试验或现场试验所测得的结果。

(3) 实用剂量应对人体和环境无危害，对物品无损害。

#### 1.4.2 消毒产品理化检验基本要求

消毒剂配方中不能含有“消毒剂禁用物质”，也必须符合消毒剂限量物质要求。消毒剂有效成分必须符合我国允许的消毒剂组分。

1.4.2.1 标准品或对照品的纯度 $\geq 99.0\%$ ；用标准品或对照品进行标定过的标准溶液作为含量测定的对照物也可。

1.4.2.2 以滴定法分析有效成分时，滴定液用量不宜超过滴定管所标示的量。文内规定滴定时所取样本的质量或容量(包括浓度)，均根据此原则设定。若所测消毒剂浓度过高，可适当减少取样量或经稀释后测定，以减少测定结果的误差；若消毒剂浓度过低，可增加取样量或采用灵敏度更高的方法进行测定。

1.4.2.3 溶液或消毒剂的有效成分含量的表示，以 mg/L 或 mg/kg 为主。采用百分数表述含量时有下列 2 种含义：①液体和液体之间为体积百分数，用“%”表示，即 100 ml 溶液中含溶质若干 ml，或 100 ml 消毒剂中含有效成分若干 ml；②固体和固体之间为质量百分数，用“%”表示，即 100 g 消毒剂中含有效成分若干 g；

对固体和液体之间采用质量浓度表示 (mg/L、g/L 等)，即 1L 溶液中含溶质若干 mg 或 g，或 1L 消毒剂中含有效成分若干 mg 或 g 等。

1.4.2.4 方法中所用试剂的纯度涉及基准、分析纯、化学纯及色谱纯等，未作专门说明者，一般采用分析纯。配制滴定液试剂(如硫代硫酸钠)因配制后尚需专门处理，亦可用化学纯。

1.4.2.5 本规范中，“滴定液”是指经过标定，浓度准确至 0.001 mol/L~0.0001 mol/L 的溶液。未经浓度标定者则称“溶液”，以示区别。摩尔(mole, mol) 为物质的单位，当分子、原子或其它粒子等的个数约为  $6.02 \times 10^{23}$  时即为 1 mol。本规范中滴定液浓度的计算，除碘滴定液按原子量计算外，其它滴定液均按分子量计算。

1.4.2.6 滴定液的标定及所有样品测定均平行进行两次。将滴定管中滴定液补足至全量后滴定。所有试验结果(包括消毒剂有效成分测定及滴定液标定)应当以空白试验校正。所使用的滴定液应按要求在有效使用期内使用。

1.4.2.7 对仪器设备进行计量检定。玻璃仪器清洗干净，用蒸馏水冲洗 3 遍。所用容量瓶和量筒等不能加热。

1.4.2.8 容量分析实验室工作温度应控制在 20℃~25℃。

1.4.2.9 送检 3 批具有代表性的样品。每批取 1 个样品平行测定 2 次，取平均值报告结果。

1.4.2.10 粉剂和片剂的取样量为测定所需量的 10 倍，经研磨后精确称取适量样品进行测定。

1.4.2.11 如果选用色谱法或分光光度法，进行方法可靠性论证时应附空白样品(不含被测成分



的其它成分所构成的样品)、模拟样品(空白样品加有效成分的标准品)以及待测样品的色谱图或光谱图。如果无法提供空白样品,可用加入标准量法进行方法可靠性的论证。

1.4.2.12 对于本规范中测定方法不适用的产品,有效成分的测定,由厂家提供检测方法及方法可靠性的论证报告,经检验机构认可后方可采用。

### 1.4.3 消毒产品毒理学实验基本要求

为了确保消毒剂的安全性,消毒剂除在配方组分或杂质(污染物)含量方面必须达到国家有关部门颁发的相关技术法规或强制性标准对它们的禁用或限用的要求外,消毒剂还需进行相应的安全性毒理学评价。

#### 1.4.3.1 消毒产品毒理学实验评价程序

消毒剂安全性毒理学评价,可分为4个阶段。

##### (1)第一阶段(急性毒性试验、皮肤刺激试验和黏膜刺激试验)

- 1)急性经口毒性试验
- 2)急性吸入毒性试验
- 3)皮肤刺激试验
- 4)急性眼刺激试验
- 5)阴道黏膜刺激试验
- 6)皮肤变态反应试验

##### (2)第二阶段(亚急性毒性试验和致突变试验)

- 1)亚急性毒性试验
- 2)致突变试验

##### ① 体外哺乳动物细胞基因突变试验(体细胞基因水平,体外试验)

L5178Y 细胞基因突变试验

V79 细胞基因突变试验

##### ② 体外哺乳动物细胞染色体畸变试验(体细胞染色体水平,体外试验)

##### ③ 小鼠骨髓嗜多染红细胞微核试验(体细胞染色体水平,体内试验)

##### ④ 哺乳动物骨髓细胞染色体畸变试验(体细胞染色体水平,体内试验)

##### ⑤ 程序外 DNA 修复合成试验(DNA 水平,体外试验)

##### ⑥ 小鼠精子畸形试验(性细胞基因和染色体水平,体内试验)

##### ⑦ 睾丸生殖细胞染色体畸变试验(性细胞染色体水平,体内试验)

小鼠精原细胞染色体畸变试验

小鼠精母细胞染色体畸变试验

##### (3)第三阶段(亚慢性毒性试验和致畸胎试验)

- 1)亚慢性毒性试验
- 2)致畸胎试验

##### (4)第四阶段(慢性毒性试验和致癌试验)

- 1)慢性毒性试验
- 2)致癌试验

#### 1.4.3.2 各种消毒产品毒理学试验的规定

为便于对消毒剂进行毒理学评价,将消毒剂分为三类。

(1)第一类消毒剂:指我国首创或根据国内外文献报道首次生产的消毒剂。原则上需进行上述4个阶段的毒理学试验。首先必须做急性经口毒性试验(包括小鼠和大鼠)、亚急性毒性试

验、亚慢性毒性试验、致畸胎试验和三项致突变试验(包括反映体细胞基因水平、体细胞染色体水平和性细胞染色体水平三种类型试验)。根据试验结果,判断是否需继续做其它试验项目。

(2)第二类消毒剂:指国外已批准生产、现由我国首次生产或首次进口的消毒剂。首先必须做急性经口毒性试验、亚急性毒性试验和两项致突变试验(包括反映基因水平和染色体水平两种类型试验)。根据试验结果,判定是否需继续做其它项目试验。

(3)第三类消毒剂:指与国内已获准生产的消毒剂属于同类的产品或植物成分组配的消毒剂。首先必须做急性经口毒性试验和一项致突变试验(反映体细胞基因水平或染色体水平类型的试验);若消毒剂(皮肤黏膜消毒剂)直接用于人体,并有可能重复接触的,还必须增做亚急性毒性试验。根据试验结果,判定是否需继续做其它试验。

(4)室内空气消毒剂:除按第一类、第二类或第三类消毒剂的要求进行毒理学试验外,还必须做急性吸入毒性试验和急性眼刺激试验。视其试验结果,判定是否需做其它试验项目。

(5)手和皮肤消毒剂:除按第一类、第二类或第三类消毒剂的要求进行毒理学试验外,还必须进行完整皮肤刺激试验。如果偶尔使用或间隔数日使用的消毒剂,采用一次完整皮肤刺激试验;如果每日使用或连续数日使用的消毒剂,采用多次完整皮肤刺激试验。接触皮肤伤口的消毒剂,还必须增做一次破损皮肤刺激试验;接触创面的消毒剂,应增做眼刺激试验。使用过程中,必需接触皮肤的其它消毒剂,也应增做完整皮肤刺激试验。根据消毒剂的成分,估计可能有致敏作用者,还需增做皮肤变态反应试验。

(6)黏膜消毒剂:除按第一类、第二类或第三类消毒剂的要求进行毒理学试验外,还必须做急性眼刺激试验和阴道黏膜刺激试验。如果偶尔使用或间隔数日使用的消毒剂,采用一次阴道黏膜刺激试验;如果每日使用或连续数日使用的消毒剂,采用多次阴道黏膜刺激试验。

#### 1.4.3.3 毒理学试验用消毒产品样品的规定

(1)受试样品必须是按照既定的生产工艺和配方进行规范化生产的消毒产品,其成分和浓度与实际生产和销售的相同。

(2)提供受试样品与毒性有关的物理、化学性质的资料,以及消毒剂的配方、主要成分的化学结构和含量、pH值等,但植物成分组配的消毒剂可不提供化学结构。

(3)进行安全性毒理学评价用受试物

根据不同毒理学试验的目的,采用相应的受试物。

1)在急性经口毒性试验、急性吸入毒性试验、亚急性毒性试验、致突变试验、亚慢性毒性试验、致畸胎试验、慢性毒性试验和致癌试验时,一般采用消毒剂原形样品。消毒剂原形是指在销售过程中原包装的粉剂、片剂或原液。对于二元或多元包装的消毒剂,以按比例混合配制后作为消毒剂原形。

2)在皮肤刺激试验、急性眼刺激试验和阴道黏膜刺激试验中所用受试物的浓度,通常是对皮肤、黏膜消毒时应用浓度的5倍。使用原形(原液)对皮肤、黏膜进行消毒的消毒剂,则采用消毒剂原形(原液)作为试验受试物,不需对消毒剂原形再进行浓缩。

3)在皮肤变态反应试验时,采用的诱导浓度应为引起皮肤刺激反应的最低浓度或原液,激发浓度应不引起皮肤刺激反应的最高浓度或原液。

### 1.4.4 医疗卫生机构消毒、灭菌基本要求

#### 1.4.4.1 消毒因子作用的水平

根据消毒因子的适当剂量(浓度)或强度和作用时间对微生物的杀灭能力,可将其分为四个作用水平的消毒方法。

(1)灭菌:可杀灭一切微生物(包括细菌芽孢)达到灭菌保证水平的方法。属于此类的

方法有：热力灭菌、电离辐射灭菌、微波灭菌、等离子体灭菌等物理灭菌方法，以及用甲醛、戊二醛、环氧乙烷、过氧乙酸、过氧化氢等消毒剂进行灭菌的方法。

(2) 高水平消毒法：可以杀灭各种微生物，对细菌芽孢杀灭达到消毒效果的方法。这类消毒方法应能杀灭一切细菌繁殖体（包括结核分枝杆菌）、病毒、真菌及其孢子和绝大多数细菌芽孢。属于此类的方法有：热力、电力辐射、微波和紫外线等以及用含氯、二氧化氯、过氧乙酸、过氧化氢、含溴消毒剂、臭氧、二溴海因等甲基乙内酰脲类化合物和一些复配的消毒剂等消毒因子进行消毒的方法。

(3) 中水平消毒法：是可以杀灭和去除细菌芽孢以外的各种病原微生物的消毒方法，包括超声波、碘类消毒剂(碘伏、碘酊等)、醇类、醇类和氯己定的复方，醇类和季铵盐（包括双链季铵盐）类化合物的复方、酚类等消毒剂进行消毒的方法。

(4) 低水平消毒法：只能杀灭细菌繁殖体（分枝杆菌除外）和亲脂病毒的化学消毒剂和通风换气、冲洗等机械除菌法。如单链季铵盐类消毒剂(苯扎溴铵等)、双胍类消毒剂如氯己定、植物类消毒剂和汞、银、铜等金属离子消毒剂等进行消毒的方法。

#### 1.4.4.2 医用物品对人体的危险性分类

医用物品对人体的危险性是指物品污染后造成危害的程度。根据其危害程度将其分为三类：

(1) 高度危险性物品：这类物品是穿过皮肤或黏膜而进入无菌的组织或器官内部的器材，或与破损的组织、皮肤、黏膜密切接触的器材和用品，例如，手术器械和用品、穿刺针、输血器材、输液器材、注射的药物和液体、透析器、血液和血液制品、导尿管、膀胱镜、腹腔镜、脏器移植体和活体组织检查钳等。

(2) 中度危险性物品：这类物品仅和破损皮肤、黏膜相接触，而不进入无菌的组织内。例如，呼吸机管道、胃肠道内窥镜、气管镜、麻醉机管道、子宫帽、避孕环、压舌板、喉镜、体温表等。

(3) 低度危险性物品：虽有微生物污染，但在一般情况下无害，只有当受到一定量的病原微生物污染时才造成危害的物品。这类物品和器材仅直接间接地和健康无损的皮肤相接触，包括生活卫生用品和病人、医护人员生活和工作环境中的物品。例如，毛巾、面盆、痰盂（杯）、地面、便器、餐具、茶具、墙面、桌面、床面、被褥、一般诊断用品(听诊器、听筒、血压计袖带等)等。

#### 1.4.4.3 微生物对消毒因子的敏感性

一般认为，微生物对消毒因子的敏感性从高到低的顺序为：

- (1) 亲脂病毒（有脂质膜的病毒），例如乙型肝炎病毒、流感病毒等。
- (2) 细菌繁殖体。
- (3) 真菌。
- (4) 亲水病毒（没有脂质包膜的病毒），例如甲型肝炎病毒、脊髓灰质炎病毒等。
- (5) 分枝杆菌，例如结核分枝杆菌、龟分枝杆菌等。
- (6) 细菌芽孢，例如炭疽杆菌芽孢、枯草杆菌芽孢等。
- (7) 朊毒（感染性蛋白质）。

#### 1.4.4.4 选择消毒、灭菌方法的原则

(1) 使用经卫生行政部门批准的消毒药、械，并按照批准使用的范围和方法在医疗卫生机构和疫源地等消毒中使用。

(2) 根据物品污染后的危害程度选择消毒、灭菌的方法。

- 1) 高度危险性物品，必须选用灭菌方法处理。

2) 中度危险性物品，一般情况下达到消毒即可，可选用中水平或高水平消毒法。但中度危险性物品的消毒要求并不相同，有些要求严格，例如内窥镜、体温表等必须达到高水平消毒，需采用高水平消毒法消毒。

3) 低度危险性物品，一般可用低水平消毒方法，或只作一般的清洁处理即可，仅在特殊情况下，才作特殊的消毒要求。例如，在有病原微生物污染时，必须针对所污染病原微生物的种类选用有效的消毒方法。

(3) 根据物品上污染微生物的种类、数量和危害性选择消毒、灭菌的方法

1) 对受到细菌芽孢、真菌孢子、分枝杆菌和经血传播病原体（乙型肝炎病毒、丙型肝炎病毒、艾滋病病毒等）污染的物品，选用高水平消毒法或灭菌法。

2) 对受到真菌、亲水病毒、螺旋体、支原体、衣原体和病原微生物污染的物品，选用中水平以上的消毒方法。

3) 对受到一般细菌和亲脂病毒等污染的物品，可选用中水平或低水平消毒法。

4) 对存在较多有机物的物品消毒时，应加大消毒药剂的使用剂量和/或延长消毒作用时间。

5) 消毒物品上微生物污染特别严重时，应加大消毒药剂的使用剂量和/或延长消毒作用时间。

(4) 根据消毒物品的性质选择消毒方法

选择消毒方法时需考虑，一是要保护消毒物品不受损坏，二是使消毒方法易于发挥作用。应遵循以下基本原则：

1) 耐高温、耐湿度的物品和器材，应首选压力蒸汽灭菌；耐高温的玻璃器材、油剂类和干粉类等可选用干热灭菌。

2) 不耐热、不耐湿，以及贵重物品，可选择环氧乙烷或低温蒸汽甲醛气体消毒、灭菌。

3) 器械的浸泡灭菌，应选择对金属基本无腐蚀性的消毒剂。

4) 选择表面消毒方法，应考虑表面性质，光滑表面可选择紫外线消毒器近距离照射，或液体消毒剂擦拭；多孔材料表面可采用喷雾消毒法。

#### 1.4.4.5 消毒、灭菌基本程序

被甲类传染病病人，以及肝炎、结核、艾滋病、炭疽病等病人的排泄物、分泌物、血液等污染的器材和物品，应先消毒再清洗，于使用前再按物品危险性的种类，选择合理的消毒、灭菌方法进行消毒或灭菌处理。普通病人用过的物品，可先清洗后消毒。

#### 1.4.4.6 消毒工作中的个人防护

消毒因子大多对人是有利的，因此，在进行消毒时工作人员一定要有自我保护的意识和采取自我保护的措施，以防止消毒事故的发生和因消毒操作方法不当可能对人体造成的伤害。

(1) 热力灭菌：干热灭菌时应防止燃烧；压力蒸汽灭菌应防止发生爆炸事故及可能对操作人员造成的灼伤事故。

(2) 紫外线、微波消毒：应避免对人体的直接照射。

(3) 气体化学消毒剂：应防止有毒有害消毒气体的泄漏，经常检测消毒环境中该类气体的浓度，确保在国家规定的安全范围之内；对环氧乙烷气体消毒剂，还应严防发生燃烧和爆炸事故。

(4) 液体化学消毒剂：应防止过敏和可能对皮肤、黏膜的损伤。

(5) 处理锐利器械和用具应采取有效防护措施，以避免可能对人体的刺、割等伤害。

### 1.4.5 疫源地消毒基本要求

#### 1.4.5.1 组织执行与人员

(1) 对甲类传染病和肺炭疽、艾滋病等乙类传染病必须在当地疾病预防控制和监督机构的监督指导下, 由有关单位和个人及时进行消毒处理, 或由当地疾病预防控制和监督机构负责进行终末消毒。

(2) 对乙类传染病中的病毒性肝炎、细菌性痢疾、伤寒和副伤寒、脊髓灰质炎、白喉、布鲁菌病、炭疽、钩端螺旋体病、流行性出血热、淋病、梅毒等和丙类传染病中肺结核, 必须按照当地疾病预防控制和监督机构提出的卫生要求, 由病人陪护人或所在单位进行消毒处理或由当地疾病控制机构组织进行消毒处理。

(3) 对丙类传染病中的急性出血性结膜炎、感染性腹泻等由病人或其陪护人进行消毒处理。

(4) 各类传染病(包括非法定传染病)爆发流行时应当地疾病预防控制和监督机构的监督指导下, 由有关单位及时进行消毒, 或由当地疾病预防控制和监督负责对其进行消毒处理。

(5) 在医院中对传染病病人的终末消毒由医院安排专人进行。

(6) 非专业消毒人员开展疫源地消毒前应接受培训。

#### 1.4.5.2 时限要求

接到甲类传染病疫情报告和乙类传染病中的肺炭疽和艾滋病的疫情报告后, 城市应在 6 h 内, 农村应在 12 h 内采取消毒措施, 其他传染病按病种不同应在 24h 至 48h 内采取消毒措施。

#### 1.4.5.3 装备要求

承担疫源地消毒任务的单位, 应根据工作需要和条件配备消毒工具和防护用品, 储备一定数量的消毒剂。

(1)消毒工具: 背负式喷雾器、气溶胶喷雾器、机动喷雾器、配药桶(10L)、刻度量杯(筒)、工具箱、消毒车。

(2)防护用品: 工作服、隔离服、防护眼镜、口罩、防鼠疫口罩、帽子、手套、长筒胶靴、毛巾、污物袋、手电筒、皮卷尺、雨衣、长柄毛刷、装工作衣的布袋(30cm×30cm×40cm)、肥皂盒、皮肤消毒盒(瓶)。

(3)消毒剂: 储备一定量的消毒剂并与有关厂家建立联系, 确保处理突发疫情的需要。常用消毒剂有过氧乙酸、含氯消毒剂、碘伏等。

#### 1.4.5.4 技术要求

##### (1)疫区消毒

1)消毒范围和对象: 以传染源排出病原体可能污染的范围为依据确定消毒范围和对象。

2)消毒持续时间: 以传染病流行情况和病原体监测结果为依据确定消毒的持续时间。

3)消毒方法的选择: 以消毒因子的性能、消毒对象、病原体种类为依据选择消毒方法。尽量避免破坏消毒对象的使用价值和造成环境的污染。

4)疑似传染病疫源地的消毒: 可按疑似的该类传染病疫源地进行消毒处理或按下一条进行处理。

5)不明传染病疫源地的消毒: 应根据流行病学指征确定消毒范围和对象, 采取最严格的消毒方法进行处理。

6)注意与其它传染病控制措施配合: 搞好传染源的管理, 疫区的封锁、隔离, 杀蝇、防蝇, 灭鼠、防鼠, 灭蚤, 搞好饮用水、污水、食品的消毒及卫生管理, 搞好环境卫生。加强易感人群的保护。

7)填报消毒工作记录, 必要时进行消毒效果评价。

##### (2)疫点的随时消毒

1)对病人应根据病情做到“三分开”与“六消毒”。“三分开”是指: ①分住室(条件不具

备可用布帘隔开，至少要分床)；②分饮食；③分生活用具（包括餐具、洗漱用具、便盆、痰罐等）。“六消毒”是指：①消毒分泌或排泄物（如呼吸道传染病主要为口鼻分泌物，肠道传染病主要为粪便，接触性传染病主要为脓液、痂皮等）；②消毒生活用具；③消毒双手；④消毒衣服、被单；⑤消毒患者居室；⑥消毒生活污水、污物。

2)病人陪伴和护理人员，除做好病人的随时消毒外，应做好本人的卫生防护，护理病人后，应消毒双手。

### (3)疫点的终末消毒程序

1)在出发前，应检查所需消毒用具、消毒剂和防护用品，做好准备工作。

2)消毒人员到达疫点，首先查对门牌号和病人姓名，并向有关人员说明来意，做好防疫知识宣传，禁止无关人员进入消毒区域内。

3)对脱掉外衣应放在自带的布袋中（不要放在污染或可能受到污染的地方）。穿隔离服、胶鞋，戴上口罩、帽子。用过氧乙酸或含氯制剂时，须戴防护眼镜。

4)仔细了解病员患病前和患病期间居住的房间、活动场所，用过的物品、家具，吐泻物、污染物倾倒或存放地点，以及污水排放处等，据此确定消毒范围和消毒对象。根据消毒对象及其污染情况，选择适宜的消毒方法。

5)进入疫点时，应先消毒有关通道。

6)测量房屋、家具及地面需消毒的面积和体积，估算需消毒的污水量。

7)必要时，由检验人员对不同消毒对象进行消毒前采样。

8)消毒前应关闭门窗，将水缸盖好，将未被污染的贵重衣物、饮食类物品、名贵字画及陈列物品收藏好。

9)如系呼吸道传染病，应对室内空气进行消毒。

10)如系肠道传染病，应先于室内灭蝇，再进行消毒。

11)对室内地面、墙壁、家具和陈设物品消毒时，应按照先上后下，先左后右的方法，依次进行消毒。

12)病人用过的餐（饮）具、污染的衣物若不能集中在消毒站消毒时，可在疫点进行煮沸、浸泡或擦拭消毒。作浸泡消毒时，必须使消毒液浸透被消毒物品。作擦拭消毒时，必须反复擦拭2次~3次。对污染重、经济价值不大的物品和废弃物，在征得病家同意后焚烧。

13)室内消毒后，必要时对厕所、垃圾、下水道口、自来水龙头、缸水和井水等进行消毒。

14)对传染源密切接触者进行人员卫生处理。

15)疫点消毒工作完毕，对消毒人员穿着的工作服、胶靴等进行喷洒消毒后脱下。将衣物污染面向内卷在一起，放在布袋中带回消毒。所用消毒工具表面用消毒剂进行擦洗消毒。

16)必要时，到达规定的消毒作用时间后，由检验人员对不同消毒对象进行消毒后采样。

17)填写疫点终末消毒工作记录。

18)离开病家前，让病家开窗通风，擦拭打扫。

### (4)消毒人员注意事项

1)出发前，要检查应携带的消毒工具是否齐全无故障，消毒剂是否足够。

2)应主动取得病家合作和相关人员的配合。选择消毒因子时，应尽量采用物理法消毒。在用化学法消毒时应尽量选择对相应致病微生物杀灭作用良好，对人、畜安全，对物品损害轻微，对环境影响小的消毒剂。

3)消毒过程中，不得吸烟、饮食。要注意自我保护，既要防止或减少受到消毒因子的伤害又要避免受到微生物感染。

4)消毒过程中，不得随便走出消毒区域，禁止无关人员进入消毒区内。

5)消毒应有条不紊，突出重点。凡应消毒的物品，不得遗漏。严格区分已消毒和未消毒的物品，勿使已消毒的物品被再次污染。

6)携回的污染衣物应立即分类作最终消毒。

7)清点所消耗的药品器材，加以整修、补充。

8)填好的消毒记录应及时上报。

## 2.1 消毒产品消毒效果检验技术规范

### 2.1.1 消毒剂杀微生物试验

#### 2.1.1.1 适用范围

主要适用于消毒剂鉴定和日常监测，用来评价各种用途的消毒剂对微生物的杀灭效果。按此方法进行的试验，只是对消毒剂的杀菌能力的重要方面进行验证，侧重反映消毒剂的实用剂量与杀菌能力。不能反映消毒剂的全面特性。

#### 2.1.1.2 菌悬液与菌片的制备

##### 2.1.1.2.1 适用范围

制备消毒剂杀菌试验用细菌悬液与菌片，以供消毒剂杀菌试验时使用。

##### 2.1.1.2.2 试验器材

(1) 菌种:金黄色葡萄球菌ATCC 6538、铜绿假单胞菌ATCC 15442、大肠杆菌8099、枯草杆菌黑色变种ATCC 9372、龟分枝杆菌脓肿亚种ATCC 93326、白色葡萄球菌8032、白色念珠菌ATCC10231、黑曲霉菌ATCC16404。在上述规定的菌株基础上，根据消毒剂特定用途或试验特殊需要，还可增选其他菌株。

(2) 有机干扰物：见附录A。

(3) 磷酸盐缓冲液：见附录A。

(4) 无菌蒸馏水。

(5) 稀释液：见附录 A。

(6) 细菌培养基：胰蛋白胨大豆琼脂培养基（TSA），胰蛋白胨大豆肉汤培养基（TSB）等，见附录A。

(7) 革兰染色液：见附录 A。

(8) 芽孢染色液：见附录A。

(9) 恒温水浴箱。

(10) 玻璃漏斗。

(11) 刻度吸管（1.0ml、5.0ml、10.0ml），毛细吸管。

(12) 数字可调移液器（10 $\mu$ l， 20 $\mu$ l， 100 $\mu$ l， 200 $\mu$ l， 1000 $\mu$ l）及配套用一次性塑料吸头。

(13) 离心机。

(14) 电动混合器

(15) 浊度计。

##### 2.1.1.2.3 细菌悬液制备程序

###### (1) 细菌繁殖体悬液的制备

1) 取冻干菌种管，在无菌操作下打开，以毛细吸管加入适量营养肉汤，轻柔吹吸数次，使菌种融化分散。取含 5.0 ml~10.0ml 营养肉汤培养基试管，滴入少许菌种悬液，置37℃培养18h~24h。用接种环取第1代培养的菌悬液，划线接种于营养琼脂培养基平板上，于37℃培养 18h~24h。挑取上述第2 代培养物中典型菌落，接种于营养琼脂斜面，于37℃培养18h~24h，即为第3代培养物。



2) 取菌种第3代~14代的营养琼脂培养基斜面新鲜培养物(18h~24h),用5.0ml吸管吸取3.0 ml~5.0ml稀释液加入斜面试管内,反复吹吸,洗下菌苔。随后,用5.0ml吸管将洗液移至另一无菌试管中,用电动混合器混合(振荡)20s,或在手掌上振敲80次,以使细菌悬浮均匀。

3) 初步制成的菌悬液,先用细菌浓度比浊测定法粗测其含菌浓度,然后以稀释液稀释至所需使用的浓度。

4) 细菌繁殖体悬液应保存在4℃冰箱内备用。应当天使用不得过夜。

5) 怀疑有污染时,应以菌落形态、革兰染色与生化试验等法进行鉴定。

#### (2) 细菌芽孢悬液的制备

1) 取冻干菌种管,在无菌操作下打开,以毛细吸管吸加适量营养肉汤培养基,轻柔吹吸数次,使菌种融化分散。取含5 ml~10ml营养肉汤培养基试管,滴入少许菌种悬液,置37℃培养 18h~24h。用接种环取第1代培养的菌悬液,划线接种于营养琼脂培养基平板上,于37℃培养 18h~24h。挑取上述第 2 代培养物中典型菌落,接种于营养肉汤培养基,于37℃培养 18h~24h,即为第 3 代培养物。

2) 用10.0ml 吸管吸取5.0 ml~10.0ml 第 3代~5代的18h~24h 营养肉汤培养物,接种于罗氏瓶中营养琼脂培养基表面,将其摇动使菌液布满营养琼脂培养基的表面,再将多余肉汤培养物吸出,将罗氏瓶置于37℃温箱内,培养 5d~7d。

3) 用接种环取菌样少许涂于玻片上,固定后以改良芽孢染色法染色,并在显微镜(油镜)下进行镜检。当芽孢形成率达 95% 以上时,即可进行以下处理。否则,应继续在室温下放置一定时间,直至达到上述芽孢形成率后再进行以下处理。

改良芽孢染色法:①用接种环取菌样涂布于玻片上,待自然干燥。而后通过火焰加热将菌固定于玻片上。②将涂片放入平皿内,片上放两层滤纸,滴加足量的 5.0% 孔雀绿水溶液。将平皿盖好,放54℃~56℃ 条件下,加热 30min。取出,去滤纸,用自来水冲洗残留孔雀绿溶液。③加0.5% 沙黄水溶液,染1min。水洗,待干后镜检。芽孢呈绿色,菌体呈红色。

4) 罗氏瓶培养物,用10.0ml 吸管加10.0ml 无菌蒸馏水于每一罗氏瓶中,以L棒轻轻推刮下菌苔。吸出第一批洗下的菌悬液,再向瓶内吸加5.0ml 无菌蒸馏水,重复洗菌一遍。将第一和第二批洗下的菌悬液集中于一含玻璃珠的无菌三角烧瓶中,振摇5min,打碎菌块,使成均匀的芽孢悬液。

5) 必要时,将盛装菌悬液的三角烧瓶置45℃水浴中 24h,使菌自溶断链,分散成单个芽孢。

6) 用无菌棉花或纱布过滤芽孢悬液,清除其中的琼脂凝块。

7) 将过滤后的芽孢悬液,置无菌离心管内,以3000 r/min 速度离心 30min。弃上清液,加蒸馏水吹吸使芽孢重新悬浮。再离心和重新悬浮清洗,先后共3遍。

8) 将洗净的芽孢悬浮于三角烧瓶内蒸馏水中,并加入适量小玻璃珠。

9) 将芽孢液放于80℃水浴中 10min(或60℃, 30min),以杀灭残余的细菌繁殖体。待冷至室温后,保存于4℃冰箱中备用。有效使用期为半年。

10) 芽孢悬液在使用时,应先进行活菌培养计数。

11) 怀疑有杂菌污染时,应以菌落形态、革兰染色与生化试验等法进行鉴定。

#### 2.1.1.2.4 菌片的制备程序

(1) 消毒试验中使用的菌片是以菌液滴加于载体上制成。载体应根据消毒对象选择,常用的有金属、玻璃、滤纸、线、棉布等。根据其特点选择适宜材料载体作为代表。载体可以为方形,大小为 10mm×10mm。当以金属片为载体时,因方形金属载体在振敲时可将玻璃试

管撞碎，故改用 12mm 直径圆形金属片（厚 0.5mm）。

（2）所用载体（除滤纸片外）于染菌前，应进行脱脂处理。脱脂方法如下：①将载体放在含洗涤剂的水中煮沸30 min；②以自来水洗净；③用蒸馏水煮沸 10min；④用蒸馏水漂洗至 pH 呈中性；⑤晾干、熨平备用。

（3）布片用白平纹棉布制作。在剪开前，先将脱脂的布块按载体规定的大小，抽去边缘一周的经纬纱各一根，再按抽纱痕剪开。此法制成的载体大小一致，且无毛边。金属片以不锈钢制作，纸片以新华滤纸制作。

（4）载体经压力蒸汽灭菌后，使用滴染法染菌。

染菌用菌悬液：使用TSB营养肉汤配制。细菌繁殖体，可直接使用经18h~24h培养的斜面培养物，细菌芽孢可使用4℃冰箱贮存液。含菌量约为 $1 \times 10^8$ cfu/ml~ $5 \times 10^8$ cfu/ml，可使用浊度计调整菌液浓度。

滴染法染菌时，将经灭菌的载体片平铺于无菌皿内，逐片滴加菌液。菌液滴加量每片为10 $\mu$ l。用10 $\mu$ l移液器接灭菌塑料吸头滴染菌液，并用接种环涂匀整个载体表面。滴染菌液后，染菌载体可置37℃温箱内干燥（约20min~30min），或置室温下自然阴干后再使用。

（5）每个菌片的回收菌数，按活菌培养计数所得结果，应为  $5 \times 10^5$  cfu/片~ $5 \times 10^6$  cfu/片。

#### 2.1.1.2.5 注意事项

（1）用浊度计测定的菌悬液浓度，只用于在滴染菌片时对菌悬液稀释度的估计。作为菌悬液含菌浓度或菌片染菌量的正式报告（如杀菌试验中阳性对照组菌悬液或菌片所含菌量），必须以活菌培养计数的实测结果为准，不得使用根据比浊法判定的估计值。

（2）滴染时，菌液滴加量不宜过多，避免流散影响染菌的准确性。

（3）细菌繁殖体在烤干过程中，可引起部分死亡，如铜绿假单胞菌在37℃干燥过程中，滴度最高可下降1个对数值。此时，应提高初始菌浓度，以便达到所需的菌量。

（4）配制菌悬液和制备菌片时，严格按无菌要求操作，以防污染杂菌，影响随后杀菌试验的结果。

（5）用带橡皮塞的容器保存菌液时，应将其预先煮沸10min 进行脱硫处理。

（6）制得的菌悬液和菌片，用毕应随时放入冰箱内，尽量减少在室温下放置时间，以减少细菌的自然死亡。

#### 2.1.1.3 活菌培养计数技术

##### 2.1.1.3.1 适用范围

测定细菌悬液、菌片、采样液等样本中含有活菌的数量。

##### 2.1.1.3.2 试验器材

（1）刻度吸管（1.0ml、5.0ml）。

（2）稀释液：见附录A。

（3）营养琼脂培养基：见附录A。

（4）电动混合器

##### 2.1.1.3.3 操作程序

本规范要求对杀菌试验中的活菌培养计数统一使用倾注法。其操作程序如下。

（1）对菌悬液可直接进行培养计数。对菌片、采样棉拭与小型固体样本等，应将其上的细菌洗下成为菌悬液后进行培养计数。洗菌时，一般以稀释液为洗液。具体方法如下：取含5.0ml 稀释液无菌试管，对菌片或小型固体样本直接投入即可，对棉拭则将其采样端剪入管内，每管一份样本。而后，用电动混合器混合20s（或在手掌上用力振敲 80 次），将菌洗下形成菌悬液。以上操作应严格按无菌要求进行。

(2) 将试管按需要数量分组排列于试管架上，每管加入 4.5ml 稀释液。各组由左向右，逐管标上  $10^{-1}$ 、 $10^{-2}$ 、 $10^{-3}$ ……等。

(3) 将菌悬液样本在用电动混合器混合20s(或在手掌上用力振敲 80次)，随即吸取 0.5ml 加至  $10^{-1}$  管内。

(4) 将  $10^{-1}$  管依前法用电动混合器混合20s(或在手掌上用力振敲 80次)，混匀，再吸取出0.5ml加入 $10^{-2}$ 管内。如此类推，直至最后一管。必要时，还可作某稀释度的1:1或1:4稀释。

(5) 选择适宜稀释度试管(以预计生长菌落数每平板为 15cfu~300cfu 者为宜)，吸取其中混合均匀的悬液 1.0ml 加于无菌平皿内。每一稀释度接种 3个平皿。一般需接种2个~3个不同稀释度。平皿加样前，应先按组编号，以免弄混。

(6) 将冷至 $40^{\circ}\text{C}\sim 45^{\circ}\text{C}$ 的融化营养琼脂培养基，倾注于已加入样液的平皿中，每平皿 15ml~20ml。

(7) 将平皿盖好，即刻轻轻摇动混匀，平放于台上。待琼脂凝固后，翻转平皿，使底向上，置 $37^{\circ}\text{C}$ 温箱内培养。

(8) 每日观察细菌生长情况。培养至规定时间(细菌繁殖体为 48h，白色念珠菌与细菌芽孢为 72h)，计数最终结果的菌落数。

(9) 对菌片和采样棉拭洗液的活菌培养计数，先按各试验要求处理(如去除残留消毒剂等)，而后取其最终样液按上法进行培养计数。

(10) 计数菌落时，一般以肉眼观察，必要时用放大镜检查。以菌落数在15cfu~300cfu的平板为准，每个稀释度 3 个平板生长菌落数全合乎上述标准，则以该3个平板的菌落平均值作为结果；若有2个符合上述标准，则以该合格的两个平板菌落的平均值为结果。但对黑曲霉菌活菌计数及杀灭试验时，平板菌落数应在15cfu~100cfu之间。

对估计菌量极少的样本(如消毒处理后样本)，在培养计数时可不作稀释，即使平板菌落数未达15时，亦可用其计算最终结果。

将求得的平均菌落值，再乘以稀释倍数，即得每毫升原样液中的菌量。菌量单位为cfu。

#### 2.1.1.3.4 活菌计数中技术操作误差的测定

试验者在活菌计数中因技术操作而引起的菌落数误差率(平板间、稀释度间)不宜超过10%。对误差率的自检，可按以下公式计算。

(1) 平板间误差率计算公式：

$$\text{平板间误差率} = \frac{\text{平板间菌落数平均差}}{\text{平板间菌落平均数}} \times 100\%$$

$$\text{平板间菌落数平均差} = \frac{(\text{平板间菌落平均数} - \text{各平板菌落数}) \text{的绝对值之和}}{\text{平板数}}$$

$$\text{平板间菌落平均数} = \frac{\text{各平板菌落数之和}}{\text{平板数}}$$

(2) 稀释度间误差率计算公式：

$$\text{稀释度间菌落数误差率} = \frac{\text{稀释度间菌落数平均差}}{\text{稀释度间菌落平均数}} \times 100\%$$

$$\text{稀释度间菌落平均差} = \frac{(\text{稀释度间菌落平均数} - \text{各稀释度菌落数}) \text{的绝对值之和}}{\text{稀释度数}}$$

$$\text{稀释度间菌落平均数} = \frac{\text{各稀释度平均菌落数之和}}{\text{稀释度数}}$$

#### 2.1.1.3.5 注意事项

- (1) 严格无菌操作，防止污染。
- (2) 认真检查试验器材有无破损（要特别注意试管底的裂痕和破洞），以防丢失样本和污染环境。
- (3) 注意菌液的均匀分散。
- (4) 稀释或取液时要准确，尽量减少吸管使用中产生的误差。
- (5) 每吸取一个稀释度样液，必须更换一支吸管，以减少误差。
- (6) 样液接种于平皿后应尽快倾注营养琼脂培养基，避免样液干燥于平皿上，影响结果的准确性。
- (7) 倾注时琼脂培养基温度不得超过45℃，以防损伤细菌或真菌。倾注和摇动时，动作应尽量平稳，以利细菌分散均匀，便于计数菌落。勿使培养基外溢，以免影响结果的准确性和造成环境的污染。
- (8) 为提高试验成功率，最好先用浊度计对原菌液含菌量做出估计，尽可能在首次试验时所取的有限稀释范围内（2个~3个 稀释度）即有长菌在 15cfu~300cfu 之间的平板。
- (9) 结果计算时，必须弄清稀释倍数，以免计算错误。

#### 2.1.1.4 残留消毒剂的去除方法

##### 2.1.1.4.1 目的

在化学消毒试验中，达到规定消毒时间终点时，要求立即终止残留消毒剂的继续作用，以便准确检测出消毒体系中残留存活的微生物及其数量。因为消毒体系中残留的消毒剂，可能对微生物的生长繁殖具有一定抑制作用，从而可导致对杀菌效果偏高的错误判断，甚至产生假阴性结果。残留消毒剂的去除（下简称除药），可排除残留消毒剂对微生物的抑制，从而使试验获得正确结果。

##### 2.1.1.4.2 除药的原则

- (1) 可有效去除残留的消毒剂。
- (2) 对微生物无害，不减少微生物应有的回收量。
- (3) 不破坏培养基的营养成份，不影响其透明度。
- (4) 必须按规定方法进行鉴定试验，并认为合格者方可在相应的消毒试验中使用。

##### 2.1.1.4.3 除药的方法

(1) 化学中和法：又称中和剂法，是指在消毒剂与微生物作用到达规定时间的终点时，取样加于适宜种类和浓度的中和剂中，将残留消毒剂迅速中和，使其不再持续抑制或杀灭微生物的方法。本法同时含有稀释作用效果（至少1:1稀释，常用1:10稀释），是最为普遍使用的方法。

对常用消毒剂，虽有一些中和剂介绍，但在实际应用中由于情况多变，效果不一定都理想。所以，在消毒试验前仍应将拟用中和剂按试验具体情况，经鉴定合格后再使用。

操作要点：①对接触消毒剂的微生物样本，在达到规定作用时间，即刻取样移入鉴定合格的中和剂溶液中；②所用中和剂的浓度与容量应与鉴定试验结果规定的相同；③即刻混匀，并按规定时间吸取样液进行随后的培养检测；④在将样本接种培养基以前的操作，应按规定时间内进行，以免微生物与中和剂或中和产物接触过久。

##### (2) 过滤冲洗法

将经消毒剂作用过的微生物样本，立即加入适量稀释液中混匀（通过适量稀释，可减轻消毒剂的持续作用），并倾入装有微孔滤膜的滤器内，接真空泵抽吸过滤（或加压过滤）后，再加适量稀释液冲洗，同时过滤，可去除残留的消毒剂。多用于难以找到适宜中和剂的消毒

剂试验中，如以植物提取物制备的消毒剂。本除药方法应按拟进行试验具体情况，经鉴定合格后再使用。

操作要点：①准备好装有相应孔径微孔滤膜的滤器；②滤膜及滤器需先经灭菌处理；③初次过滤后，应使用一定量对微生物无害的稀释液进行冲洗，冲洗次数一般以洗净消毒剂为准；④最后一次冲洗、滤净后，将微孔滤膜以无菌操作法取出，进行随后的培养检测。

### （3）稀释法

将经消毒剂作用过的微生物样本，用稀释液稀释，降低残留消毒剂浓度，以消除对微生物的抑制作用。但若稀释过多，微生物浓度下降，可出现假阴性结果。本法可单独使用，但更常见的是与其它方法同时使用。单独使用时，一般多用于浓度系数较高的消毒剂（如醇类消毒剂）。本法应按拟进行试验具体情况，经鉴定合格后再使用。

操作要点：①对接触消毒剂的微生物样本，在达到规定作用时间后，即时以对微生物无害的稀释液稀释，稀释比例随试验需要决定；②电动混合或敲打振荡，使之混匀；③吸取稀释液进行随后培养检测。

#### 2.1.1.4.4 注意事项

（1）处理时应严守无菌操作要求，所有试液须无菌，接触样本和试液的器材（如吸管、平皿、试管、滤材等）亦均须经灭菌，以免污染样本，影响试验结果。

（2）每次吸液，均须更换一支无菌吸管，以防交叉污染。此点由于操作繁琐，器材需求量大，往往不能认真执行，应加以注意。

（3）为保证试验的准确性，所用吸管的容量应尽量与拟吸取的液体量相近，不要用大吸管吸取少量液体；试验样本的混匀操作，必须认真进行；尽量减少中和剂或中和产物与试验微生物的接触时间。

（4）所用方法适宜与否，和消毒剂性质、复方中的附加成份、试验微生物种类、消毒试验种类等等均有关系，试验条件稍有改变就可能影响除药效果。故每进行一种消毒试验（包括消毒剂或微生物的更换），均需按规定对所选方法进行鉴定试验，合格者方可用于正式试验。此步骤绝不可省略，否则极有可能导致试验产生错误结果。

#### 2.1.1.5 中和剂鉴定试验

##### 2.1.1.5.1 目的

确定所选中和剂是否适用于拟进行的细菌和真菌杀灭试验。

##### 2.1.1.5.2 试验器材

- （1）试验菌悬液和菌片（见 2.1.1.2）。
- （2）刻度吸管（1.0ml、5.0ml）。
- （3）小平皿（4 cm~6cm 直径）。
- （4）恒温水浴箱。
- （5）稀释液：见附录A。
- （6）胰蛋白胨大豆琼脂培养基（TSA）：见附录A。
- （7）电动混合器

##### 2.1.1.5.3 试验设计原则

（1）通过所设各组试验结果综合分析，应可确定所用中和剂是否对测试消毒剂有良好的中和作用，对试验用细菌及其恢复期培养是否有害或不良影响。

（2）在确定用何种中和剂进行鉴定试验有困难时，可对多个中和剂进行初选以确定（见本款文后【附】）。

（3）试验中所用消毒剂的浓度应以杀菌试验中使用的最高浓度为准。浓度过低，则不足

以显示能否将高浓度消毒剂全部中和。

(4) 鉴定试验中, 消毒后去除残留消毒剂组(第2组)无菌生长, 不能表明中和后受到消毒剂作用后的细菌是否能恢复生长。细菌是否复苏。此时可适当缩短作用时间重新进行试验, 但作用时间最短不得少于30s, 否则难以控制试验的准确性。若缩短作用时间后仍无菌生长, 在排除其他原因的基础上, 可适当下调杀菌试验中消毒剂浓度, 再次进行中和剂鉴定试验。

(5) 同一消毒剂拟对多种微生物进行杀灭试验时, 应按微生物种类分别进行鉴定试验。对细菌繁殖体, 在大肠杆菌(8099)、金黄色葡萄球菌(ATCC 6538)、铜绿假单胞菌(ATCC 15442)中任选其一进行试验即可; 对细菌芽孢, 以枯草杆菌黑色变种(ATCC 9372)芽孢进行。

当用其他特定微生物进行杀灭试验时, 均应以该特定微生物进行中和剂的鉴定试验。

(6) 鉴定时根据所用杀菌试验方法, 使用相应的悬液或载体定量试验。

#### 【附】中和剂初选试验

中和剂鉴定试验前, 若难确定拟检测的中和剂, 可通过本试验初选, 而后以选中的中和剂进行正式的鉴定试验。初选操作程序如下:

(1) 将0.5ml 试验菌悬液(含菌量为  $1 \times 10^3$  cfu/ml~ $3 \times 10^3$  cfu/ml)加入含 4.5ml 中和剂试管中, 混匀, 作用30min后, 取1.0ml接种平皿, 用TSA倾注法培养。

(2) 将0.5ml 试验菌悬液(含菌量为  $1 \times 10^3$  cfu/ml~ $3 \times 10^3$  cfu/ml)加入含 4.5ml中和产物试管中, 混匀, 作用30min后, 取1.0ml接种平皿, 用TSA倾注法培养。

(3) 试验同时设阳性对照组。阳性对照组以 0.5ml 菌悬液加入含 4.5ml 稀释液试管中, 混匀, 作用30min后, 取1.0ml接种平皿, 用TSA倾注法培养。

当3组平板上长出的菌落数接近, 如果以阳性对照组为标准(X), 前两组长菌数为( $X \pm 50\%X$ )以内, 可进行正式的鉴定试验。

#### 2.1.1.5.4 试验分组

第1组 消毒剂 + 菌悬液 → 培养

观察消毒剂对试验菌有无杀灭或抑制能力。

第2组 (消毒剂 + 菌悬液) + 中和剂 → 培养

观察残留消毒剂被中和后受到消毒剂作用后的试验菌是否能恢复生长。

第3组 中和剂 + 菌悬液 → 培养

观察中和剂是否抑菌。

第4组 (消毒剂 + 中和剂) + 菌液 → 培养

观察中和产物, 或未被完全中和的残留消毒剂对试验菌的生长繁殖是否有影响。

第5组 稀释液 + 菌悬液 → 培养

作为菌数对照。

第6组 稀释液 + 中和剂 + 培养基 → 培养

作为阴性对照。

#### 2.1.1.5.5 中和剂悬液定量鉴定试验操作程序

根据试验分组, 准备足量试管和平皿, 依次进行编号。将消毒剂按所需浓度配制好后, 置 $20^\circ\text{C} \pm 1^\circ\text{C}$ 水浴中待用。

按2.1.1.2制备试验菌悬液。取2.0ml试验菌悬液于试管中, 加入2.0ml有机干扰物质, 制成含有机干扰物质的菌悬液, 置 $20^\circ\text{C} \pm 1^\circ\text{C}$ 水浴中备用。

(1) 第 1 组。吸取1.0ml含有机干扰物质的试验菌悬液于试管内, 置 $20^\circ\text{C} \pm 1^\circ\text{C}$  水浴中

5min 后，再吸加4.0ml消毒剂于试管内，混匀。作用至预定时间，吸此样液 0.5ml 加于含有 4.5ml 稀释液的试管中，混匀。吸取该最终样液1.0ml，接种于平皿中，做活菌培养计数。

(2) 第2组。吸取1.0ml含有机干扰物质试验菌悬液于试管内，置 20℃±1℃ 水浴中 5min 后，再吸加4.0ml消毒剂于试管内，混匀。作用至预定时间，吸此样液 0.5ml 加于含 4.5ml 中和剂溶液管中，混匀，作用10min。吸取该最终样液1.0ml，接种于平皿中，做活菌培养计数。

如平板生长菌落数均超过 300 个，应以稀释液对上述最终样液作适宜稀释后，再次进行活菌培养计数。

(3) 第 3 组。吸取0.1ml含有机干扰物质的试验菌悬液于试管内，置 20℃±1℃ 水浴中 5min 后，加入0.4ml硬水，混匀。加入4.5ml中和剂，作用10min。用中和剂做10倍系列稀释，选适宜稀释度悬液，各吸取 1.0ml，分别接种于平皿中，做活菌培养计数。

(4) 第 4 组。吸取0.1ml含有机干扰物质的试验菌悬液于试管内，置 20℃±1℃ 水浴中 5min 后，吸加4.9ml中和产物溶液（以0.4ml消毒剂加4.5ml中和剂，作用 10min 配制而成）于试管内，混匀。作用10min，吸取该最终样液 0.5ml，用中和产物溶液做 10 倍系列稀释，选适宜稀释度悬液，各吸取 1.0ml，分别接种于平皿中，做活菌培养计数。

(5) 第5组。吸取0.1ml含有机干扰物质的试验菌悬液于试管内，置20℃±1℃ 水浴中5min 后，吸加0.4ml硬水于试管内，混匀。加入4.5ml稀释液，作用 10min ，用稀释液做10倍系列稀释，选适宜稀释度悬液，各吸取 1.0ml，分别接种于平皿中，做活菌培养计数。

(6) 第 6 组。分别吸取稀释液、中和剂和硬水各1.0ml于同一无菌平皿内，倒入上述试验同批次的培养基25ml，培养观察。如出现细菌生长，可能提示试验材料或操作过程中有污染。应重新进行试验。

#### 2.1.1.5.6 中和剂载体定量鉴定试验操作程序

根据试验分组，准备足量试管和平皿，依次进行编号。各组分别用适宜大小容量的无菌定量吸管按以下程序吸取或添加试剂和试验样本。

(1) 第1组。吸取消毒剂5.0ml于无菌小平皿内，将其置20℃±1℃水浴中5min后，用无菌镊子夹入一菌片，并使浸透于消毒液中。待作用至试验预定的时间，立即用无菌镊子取出菌片移入含5.0ml稀释液试管中，作用10min。用电动混合器混合20s，或将试管振打80次，吸取该最终样液 1.0ml，接种于平皿中，做活菌培养计数。

(2) 第 2 组。吸取消毒剂 5.0ml 于无菌小平皿内，将其置 20℃±1℃ 水浴中 5min 后，用无菌镊子夹入一菌片，并使浸透于消毒液中，待作用至试验预定时间，立即用无菌镊子取出菌片移入含 5.0ml 中和剂试管中，用电动混合器混合20s，或将试管振打80 次。作用 10min，吸取该最终样液1.0ml，分别接种于各平皿中，做活菌培养计数。

如平板生长菌落数均超过 300个，应重新吸取该最终样液 0.5ml，用稀释液做适当稀释，选适宜稀释度悬液，吸取1.0ml，分别接种于平皿中，做活菌培养计数。

(3) 第 3 组。吸取中和剂 5.0ml 于无菌小平皿中，将其置 20℃±1℃ 水浴中 5min 后，用无菌镊子夹入 1 菌片，并使浸透于中和剂内，作用 10min。立即用无菌镊子取出菌片移入含5.0 ml 中和剂试管中，用电动混合器混合20s，或将试管振打80 次，混匀。吸取该最终样液 1.0ml，用中和剂做 10 倍系列稀释，选适宜稀释度悬液，吸取 1.0ml，分别接种于平皿中，做活菌培养计数。

(4) 第 4 组。吸取中和产物溶液（以一片浸有消毒剂的载体置 5.0ml 中和剂内，作用10min）5.0ml 于无菌小平皿内，将其置 20℃±1℃ 水浴中 5min 后，用无菌镊子夹入 1 菌片，并使浸透于中和产物溶液中。作用 10min，用无菌镊子取出菌片，移入含 5.0ml 中和产物溶液的试管中，用电动混合器混合20s，或将试管振打 80 次，混匀。吸取该最终样液0.5ml，

用中和产物溶液做10倍系列稀释,选适宜稀释度悬液,吸取1.0ml,分别接种于平皿中,做活菌培养计数。

(5)第5组。吸取稀释液5.0ml于无菌小平皿内,将其置20℃±1℃水浴中5min后,用无菌镊子夹入1菌片,并使浸透于稀释液中。作用10min,立即用无菌镊子取出菌片移入含5.0ml稀释液的试管中,用电动混合器混合20s,或将试管振打80次,混匀。吸取该最终样液0.5ml,用稀释液做10倍系列稀释,选适宜稀释度悬液,吸取1.0ml,分别接种于平皿中,做活菌培养计数。

(6)第6组。分别吸取稀释液与中和剂各1.0ml于同一无菌小平皿内,倒入上述试验同批次的培养基15ml~20ml,培养观察。如出现细菌生长,提示试验材料或操作过程中可能有污染。应重新进行试验。

#### 2.1.1.5.7 评价规定

试验结果符合以下全部条件,所测中和剂可判为合格:

- (1)第1组无试验菌,或仅有极少数试验菌菌落生长。
- (2)第2组有较第1组为多,但较第3、4、5(组)为少的试验菌菌落生长,并符合表2-1要求者。

表2-1 中和剂鉴定试验合格标准中对第1组与第2组菌落数的要求

第1组平板平均菌落数	第2组平板平均菌落数
0	>5
X(1~10)	>(X+5)
Y(>10)	>(Y+0.5Y)

注:对抑菌作用不明显消毒剂(如乙醇)所用中和剂的鉴定试验中,当第1组与第2组菌落数相近,难以达到本表要求时,可根据具体情况另行作出判断和评价。

(3)第3、4、5(组)有相似量试验菌生长,悬液试验在 $1 \times 10^7$  cfu/ml~ $5 \times 10^7$  cfu/ml之间,载体试验在 $5 \times 10^5$  cfu/片~ $5 \times 10^6$  cfu/片之间。其组间菌落数误差率应不超过15%。第3、4、5组间菌落数误差率计算公式其计算公式如下。

$$\text{组间菌落数误差率} = \frac{(\text{三组间菌落平均数} - \text{各组菌落平均数}) \text{的绝对值之和}}{\text{三组间菌落平均数}} \times 100\%$$

(4)第6组无菌生长。否则,说明试剂有污染,应更换无污染的试剂重新进行试验。

(5)连续3次试验取得合格评价。

#### 2.1.1.5.8 注意事项

- (1)试验所分各组均有其特定意义,不得任意删减。
- (2)严守无菌操作,保持试液和器材的无菌,注意更换吸管,以防止沾染影响试验的准确性。
- (3)在计算微生物浓度时,须考虑其稀释倍数。
- (4)试验组序应按本规范所列排列。

#### 2.1.1.6 物理法去除残留消毒剂试验

##### 2.1.1.6.1 目的

通过本鉴定试验,确定常用的物理去除法是否可去除消毒体系中残留的消毒剂,使消毒剂鉴定试验显示出真正的杀菌效果。

##### 2.1.1.6.2 试验器材



(1) 过滤冲洗法需用经过灭菌处理的滤器、微孔滤膜、真空泵（或抽滤泵）。

(2) 离心沉淀法需用离心机与离心管。

(3) 吸附柱、分子筛柱（主要供病毒灭活试验用）。

(4) 无菌稀释液、冲洗液。要求不应影响除药材料（如滤膜、吸附柱等）的性质，对微生物无伤害作用。常用的有：水、缓冲液（如PBS）、稀释液、含0.1%~0.5%吐温80的PBS、中和剂（可中和部分消毒成分）。

(5) 其他器材随所用试验微生物而定。

#### 2.1.1.6.3 试验设计原则

(1) 通过所设各组试验结果综合分析，应可确定所选方法是否对测试消毒剂有良好的去除作用，对试验用微生物及其恢复期培养是否有害或不良影响。

(2) 试验中所用消毒剂的浓度应以杀菌试验中使用的最高浓度为准。浓度过低不足以显示能否将高浓度消毒剂全部去除。

(3) 鉴定试验中，消毒后去除残留消毒剂组无微生物生长，不能表明去除处理后细菌是否复苏。此时可增加处理时间或次数，亦可适当缩短作用时间再试。作用时间最短不得少于30s，否则难以控制试验的准确性。

(4) 同一消毒剂拟对多种微生物进行杀灭试验时，所用物理去除消毒剂法应按微生物种类分别进行鉴定试验，不得互相取代。对细菌繁殖体的试验，可在大肠杆菌（8099）、铜绿假单胞菌（ATCC 15442）或金黄色葡萄球菌（ATCC 6538）中任选其一进行试验即可；对细菌芽孢，以枯草杆菌黑色变种（ATCC 9372）芽孢进行。

当用其他特定微生物（如龟分枝杆菌脓肿亚种）进行杀灭试验时，均应以该特定微生物再次进行去除消毒剂方法的鉴定试验。

(5) 鉴定中应根据正式杀灭试验的设计，选择使用悬液定量试验，还是载体定量试验。通常，悬液鉴定试验结果可用于载体试验。

#### 2.1.1.6.4 物理去除方法的鉴定

(1) 分组方法如下：

1) 消毒剂 + 菌悬液 → 培养

观察消毒剂对试验菌有无杀灭或抑制作用。

2) (菌悬液 + 消毒剂) + 过滤冲洗法处理 → 培养

观察所用去除消毒剂处理后，受到消毒剂作用后的试验菌是否能恢复生长。

3) (菌悬液 + 水) + 过滤冲洗法处理 → 培养

观察去除消毒剂处理是否影响试验菌的生长数量。

4) 菌悬液 → 培养

作为菌悬液阳性对照值。

(2) 操作程序如下：

1) 第 1 组。吸取0.5ml试验菌悬液于试管内，加入0.5ml有机干扰物质，混匀后，置20℃±1℃水浴中5min后，再吸加4.0ml消毒剂（应先置20℃±1℃中水浴）于试管内，混匀，作用至试验预定时间。吸取该最终样液0.5ml，加于含4.5ml稀释液试管中，混匀。吸取最终样液1.0ml接种于平皿内，做活菌培养计数。

2) 第 2 组。吸取0.5ml试验菌悬液于试管内，加入0.5ml有机干扰物质，混匀后，置20℃±1℃水浴中5min后，再吸加4.0ml消毒剂于试管中，混匀。作用至试验预定时间，对其进行去除消毒剂处理，并取最终样液1.0ml接种于平皿内，做活菌培养计数（如为滤膜法，可直接将滤膜有菌面朝上贴于平板表面）。如平皿生长菌落数均超过300个，应再吸取该最

终样液 0.5ml, 用 PBS 做适当稀释, 选择适宜稀释度悬液, 吸取 1.0ml, 分别接种于平皿内, 做活菌培养计数。

3) 第 3 组。吸取 0.5ml 试验菌悬液于试管内, 加入 0.5ml 有机干扰物质, 混匀后, 置 20℃±1℃ 水浴中 5min 后, 再吸加 4.0ml 硬水于试管内, 混匀。不加消毒剂, 做同上处理。取最终样液 0.5 ml 用稀释液做 10 倍系列稀释, 选择 2 个~3 个适宜稀释度悬液, 各取 1.0ml, 分别接种于平皿内, 做活菌培养计数 (如为滤膜法, 可先进行 10 倍系列稀释, 再经过滤冲洗法处理, 然后将滤膜有菌面朝上贴于平板表面)。

4) 第 4 组。吸取试验菌悬液 1.0ml, 置含 4.0 ml 稀释液的试管中, 不加消毒剂, 亦不作任何去除处理, 进行活菌培养计数, 作为阳性对照值。

### (3) 评价规定

试验结果符合以下全部条件, 所测中和剂可判为合格:

1) 第 1 组无试验菌, 或仅有极少数生长。

2) 第 2 组有远较第 1 组为多, 但较第 3、4 (组) 为少的试验菌生长。在第 1 组无菌生长时, 第 2 组平均每个平板 (或滤膜) 上生长菌落不少于 5 个。

3) 第 3、4 (组) 测定的结果, 微生物数量应在  $1 \times 10^7$  cfu/ml~ $5 \times 10^7$  cfu/ml 之间, 其组间差不得超过两组回收菌数平均值的 50%。组间差的计算可按下式进行:

$$\text{组间菌落数误差率} = \frac{(\text{两组间菌落平均数} - \text{各组菌落平均数}) \text{的绝对值之和}}{\text{平均回收菌数}} \times 100\%$$

4) 连续 3 次试验取得合格评价。

5) 本规范推荐使用过滤冲洗法。

2.1.1.6.5 注意事项 见 2.1.1.5.8。

### 2.1.1.7 细菌定量杀灭试验

#### 2.1.1.7.1 目的

在实验室内测定消毒剂杀灭悬液中或载体上细菌繁殖体和细菌芽孢所需剂量, 以验证实用消毒剂量。

#### 2.1.1.7.2 试验器材

(1) 按 2.1.1.2 所示方法制备的金黄色葡萄球菌、大肠杆菌、铜绿假单胞菌和枯草杆菌黑色变种芽孢悬液或菌片。此外, 根据消毒剂特定用途或试验特殊需要, 准备其他菌种的悬液或菌片。

(2) 消毒剂溶液除有特殊规定者外, 应使用无菌硬水配制。消毒剂溶液浓度应以所含有效成份为准。例如, 含氯消毒剂以所含有效氯浓度为准, 碘伏以所含有效碘为准, 过氧乙酸以所含过氧乙酸量为准, 复方消毒剂浓度以主要杀菌有效成分含量为准。各组消毒剂溶液有效成份浓度的计算, 应以试验菌与消毒剂的混合液中有效成份的最终浓度为准。

(3) 去除残留消毒剂的中和剂或设备 (经鉴定试验证实合格的中和剂或有关器材)。

(4) 消毒剂稀释用硬水: 见附录 A。

(5) 有机干扰物质。悬液试验用 3% BSA 溶液, 载体试验直接用 TSB (见附录 A)。

(6) TSA 培养基: 见附录 A。

(7) 含中和剂的胰蛋白胍大豆肉汤培养基 (中和剂 TSB), 中和剂经鉴定合格。

(8) 刻度吸管 (1.0ml、5.0ml)。

(9) 恒温水浴箱。

(10) 喷雾器 (用于喷雾消毒试验)。

(11) 电动混合器。

(12) 秒表。

#### 2.1.1.7.3 试验分组

试验中应分以下各组：

(1) 试验组。按测试目的有两种选择。

第一种适用于消毒产品鉴定。根据本规范中表1-1和使用说明书，选定试验菌和一个消毒剂浓度（即产品使用说明书中指定的最低浓度）以及3个作用时间（说明书指定最短作用时间，指定最短作用时间的0.5倍，指定最低作用时间的1.5倍。如说明书指定最短作用时间为20min，则应进行10min、20min、30min 三个时间）进行试验。

第二种适用于消毒产品监督机构日常监测。根据所试菌种和消毒剂对该菌的杀灭能力，选定一株抗力较强的菌和一个消毒剂浓度（即产品使用说明书中指定的最低浓度）以及一个作用时间（说明书指定最短作用时间）进行试验。

(2) 阳性对照组。根据各种试验的规定，用稀释液代替消毒剂溶液，按上述同样的步骤进行试验。所得结果代表菌液原有浓度，以其作为计算杀灭对数的初始浓度。

#### 2.1.1.7.4 悬液定量杀菌试验操作程序

(1) 首先按产品说明书要求配制消毒液。无特殊说明者，一律使用无菌硬水配制，配制的浓度为待测浓度的1.25倍（例如要评价的消毒液浓度为200mg/L，则应配制250mg/L），置20℃±1℃ 水浴备用。

(2) 按照2.1.1.2 配制实验用菌悬液，浓度为 $1 \times 10^8$ cfu/ml~ $5 \times 10^8$ cfu/ml。

(3) 取消毒试验用无菌大试管，先加入0.5ml试验用菌悬液，再加入0.5ml有机干扰物质，混匀，置20℃±1℃ 水浴中5min后，用无菌吸管吸取上述浓度消毒液4.0ml注入其中，迅速混匀并立即记时。

(4) 待试验菌与消毒剂相互作用至各预定时间，分别吸取0.5ml试验菌与消毒剂混合液加于4.5ml经灭菌的中和剂中，混匀。

(5) 各管试验菌与消毒剂混合液经加中和剂作用10min后，分别吸取1.0ml样液，按活菌培养计数方法测定存活菌数，每管样液接种2个平皿即可。如平板上生长的菌落数较多时，可进行系列10倍稀释后，再进行活菌培养计数。

(6) 同时用稀释液代替消毒液，进行平行试验，作为阳性对照。

(7) 所有试验样本均在37℃温箱中培养，对细菌繁殖体培养48h观察最终结果；对细菌芽孢需培养72h观察最终结果。

(8) 试验重复3次，计算各组的活菌浓度（cfu/ml），并换算为对数值（N），然后按下式计算杀灭对数值：

杀灭对数值 (KL)=对照组平均活菌浓度的对数值 (No) - 试验组活菌浓度对数值 (Nx)

计算杀灭对数值时，取小数点后两位值，可以进行数字修约。如果消毒试验组消毒处理后平均生产菌落数，小于等于1时，其杀灭对数值，即大于等于试验前对照组平均活菌浓度的对数值。

#### 2.1.1.7.5 载体浸泡杀菌试验操作程序

(1) 载体浸泡定量杀菌试验操作程序

1) 取无菌小平皿，标明所注入消毒液的浓度。按每片5.0ml的量，吸取相应浓度的消毒剂溶液注入平皿中。

2) 将盛有消毒剂平皿置20℃±1℃水浴箱内5min后，用无菌镊子分别放入预先制备的

菌片 3 片，并使之浸透于消毒液中。

3) 待菌药相互作用至各预定时间，用无菌镊子将菌片取出分别移入一含 5.0ml 中和剂试管中。用电动混合器混合20s，或将试管在手掌上振敲 80 次，使菌片上的细菌被洗脱进入中和液中，再放置5min以上，使中和作用充分。最终进一步混匀后，吸取 1.0ml 直接接种平皿，每管接种 2 个平皿，测定存活菌数。

4) 另取一平皿，注入 10.0ml 稀释液代替消毒液，放入 2 片菌片，作为阳性对照组。其随后的试验步骤和活菌培养计数与上述试验组相同。

5) 所有试验样本均在 37℃ 温箱中培养，对细菌繁殖体培养48h 观察最终结果；对细菌芽孢需培养 72h 观察最终结果。

6) 试验重复 3 次（包括对照），计算各组的活菌量（cfu/片），并换算为对数值（N），然后按2.1.1.7.4（8）公式计算杀灭对数值。

#### （2）载体浸泡定性灭菌试验操作程序

1) 取无菌小平皿，标明所注入消毒液的浓度。按每片5.0ml的量，吸取相应浓度的消毒液溶液注入平皿中。

2) 将盛有消毒剂平皿置20℃±1℃水浴箱内5min后，用无菌镊子分别放入预先制备的菌片6片，（每个作用时间2片菌片）并使之浸透于消毒液中。

3) 待试验菌与消毒液相互作用至各预定时间，用无菌镊子将菌片取出分别移入一含5.0ml 中和剂TSB试管中。用电动混合器混合20s，作为试验组样本。

4) 另取一平皿，注入20.0ml硬水代替消毒液，放入4片菌片，作用至预定时间，取出2片，分别移入含5ml中和剂TSB试管中。其随后的试验步骤与上述试验组相同，作为阳性对照组样本。另取出2片，分别移入一含5.0ml中和剂试管中，用电动混合器混合20s，或将试管在手掌上振敲80次，然后用稀释液做10倍系列稀释，选择适宜稀释度，吸取1.0ml接种平皿，每管接种2个平皿，做活菌培养计数，作为菌数对照组样本。

5) 所有试验样本均在37℃温箱中培养，对细菌繁殖体培养48h，观察最终结果；对细菌芽孢需培养7d，观察最终结果。

6) 试验重复5次（包括对照），计算各组的活菌量（cfu/片）。

#### 2.1.1.7.6 载体喷雾定量杀菌试验操作程序

（1）根据所试菌种和消毒剂对该菌的杀灭能力，选定1个消毒剂浓度（即产品使用说明书中指定的最低浓度）和 3 个作用时间（说明书指定最短作用时间，指定最短作用时间的0.5倍，指定最低作用时间的1.5倍。如说明书指定最短作用时间为20min，则应进行10min、20min、30min 三个时间）进行试验。

（2）选定消毒剂的浓度与作用时间。每种菌所染菌片应分开进行试验。试验时，每种载体菌片各取 3 片，以等边三角形或三角形阵列，均匀排布于一未沾有任何消毒剂的清洁无菌玻璃板上（如无菌平皿内）。

（3）每批试验以同一浓度消毒剂溶液对上述排列的菌片进行均匀喷雾。每次喷雾的距离和压力保持一致，以尽量使喷到菌片上的雾粒大小和数量一致。喷雾量以不使菌片湿透、流液为度。

（4）待试验菌与消毒剂相互作用至各规定时间，取每种载体菌片 1 片，各放入一含 5.0ml 中和剂的无菌试管中。将试管用电动混合器混合20s，或在手掌上振敲 80 次，使菌片上细菌被洗脱进入中和液中。

（5）吸取 1.0ml 上述洗液，按活菌培养计数方法测定存活菌数，每管接种 2 个平皿。

（6）每批试验均应换一块未沾有任何消毒剂的清洁无菌玻璃板。喷雾器换装新浓度消毒

剂前，应将原残留消毒剂洗净，再换装新浓度消毒剂。

(7) 用硬水代替消毒液，按同样的喷雾方法进行处理，作为阳性对照组。如为压力罐装自动喷雾式气雾消毒剂，可直接用染菌载体作活菌计数，作为处理前阳性对照组。

(8) 所有试验样本均在 37℃ 温箱中培养，对细菌繁殖体培养48h 观察最终结果；对细菌芽孢需培养 72h 观察最终结果。

(9) 试验重复 3 次，计算各组的活菌数 (cfu/片)，并换算为对数值 (N)，然后按2.1.1.7.4

(8) 公式计算杀灭对数值。

#### 2.1.1.7.7 定量杀菌试验的评价规定

(1) 产品监督检验，在产品说明书指定的最低浓度与最低作用时间，重复试验3次。要求悬液定量杀灭试验中，各次的杀灭对数值均 $\geq 5.00$ ，可判定为消毒合格。要求载体定量杀灭试验，各次的杀灭对数值均 $\geq 3.00$ ，可判定消毒合格。

(2) 产品申报卫生许可检验中，要求在产品说明书指定的浓度与3作用时间，重复试验3次。在产品指定最低浓度与最短作用时间，以及最短作用时间的1.5倍时，要求悬液定量杀灭试验中各次的杀灭对数均应 $\geq 5.00$ 。要求载体定量杀灭试验中，各次的杀灭对数均应 $\geq 3.00$ ，可判定为消毒合格。在产品指定浓度与最短作用时间的0.5倍时，可容许对不同细菌或在部分重复次数中，出现不合格结果。

(3) 对载体浸泡定性灭菌试验，阳性对照组应有菌生长，菌数对照组符合要求，阴性对照组应无菌生长，5次试验所有作用时间均无菌生长为灭菌合格。

(4) 报告中应将各此试验的结果全部以表格的形式列出。阳性对照组应列出各次试验菌浓度，以及平均试验菌浓度。试验组应列出杀灭对数值，杀灭对数值大于5.00时，应表示为 $\geq 5.00$ ，而不必列出具体的数字；杀灭对数值小于5.00时，应列出具体的数字（例如2.58, 4.65）。

#### 2.1.1.7.8 注意事项

(1) 在杀菌试验中，每次均应设置阳性对照。

(2) 试验中所使用的中和剂、稀释液和培养基等，各批次均应进行无菌检查，发现有菌生长，则全部试验需换用未污染试剂或培养基重做。

(3) 悬液定量杀菌试验时，有机干扰物质一般采用3% (W/V) 牛血清白蛋白贮存溶液，取0.5ml加入到消毒体系中（稀释10倍），进行消毒试验。如果某消毒剂使用说明书中指定，其产品只用于清洁物品或器械的消毒或只清洗消毒，可采用0.3% (W/V) 牛血清白蛋白贮存溶液，取0.5ml加入到消毒体系中（稀释10倍），进行消毒试验。

#### 2.1.1.8 杀灭分枝杆菌试验

##### 2.1.1.8.1 目的

在实验室内测定消毒剂杀灭悬液中或载体上分枝杆菌所需剂量，以验证对分枝杆菌（包括结核杆菌）实用消毒剂量。

##### 2.1.1.8.2 试验器材

- (1) 试验菌株 龟分枝杆菌脓肿亚种 ATCC 93326。
- (2) 培养基 分枝杆菌干燥培养基(上海奥普生物医药有限公司)。
- (3) 试验菌及其菌悬液或菌片的制备。
- (4) 中和剂 (根据 2.1.1.5 所示方法鉴定合格者)。
- (5) 稀释液 0.1% 胰蛋白胨的生理盐水溶液。
- (6) 消毒剂稀释用硬水：见附录 A。
- (7) 有机干扰物质：见附录 A。
- (8) 刻度吸管 (0.1ml、1.0ml、5.0ml)。

- (9) 恒温水浴箱。
- (10) 喷雾装置（用于喷雾消毒试验）。
- (11) 电力混合器。
- (12) 计时装置。
- (13) 恒温培养箱。

#### 2.1.1.8.3 龟分枝杆菌脓肿亚种 ATCC 93326 菌悬液的制备

(1) 取冻干菌种管，以无菌操作打开，用毛细吸管吸加适量营养肉汤于管中，轻柔吹吸数次，使菌种融化分散。取含 5.0 ml~10.0mlMADC肉汤或罗氏肉汤试管，滴入少许菌种悬液，置 37℃ 培养 18h~24h。用接种环取第 1 代培养的菌悬液，划线接种于分枝杆菌培养基平板上，于 37℃ 培养 72h。挑取上述第 2 代培养物中典型菌落，接种于分枝杆菌培养基斜面，于 37℃ 培养 72h，即为第3代培养物。密封后，在4℃保存，时间不得超过6周。

(2) 试验时取第3代斜面培养物，在分枝杆菌琼脂斜面上连续传代，培养方法与第3代相同。取第5代~6代的分枝杆菌培养基斜面新鲜培养物（72h），用 5.0ml 吸管吸取 3.0 ml~5.0ml 稀释液加入斜面试管内，反复吹吸，洗下菌苔。随后，用 5.0ml 吸管将洗液移至一含有6-7g 玻璃珠的无菌圆锥底试管中，在电动混合器混合至少5min。然后将菌液吸入到另一试管内制成菌悬液。

(3) 将制成的菌悬液，进行活菌培养计数（见 2.1.1.3），按其结果用稀释液稀释至所需浓度。

(4) 菌悬液保存在4℃ 冰箱内备用。当天使用不得过夜。

#### 2.1.1.8.4 试验分组

试验分为下列各组：

- (1) 试验组，按 2.1.1.7.3 规定，选定消毒剂浓度与作用时间。
- (2) 阳性对照组，以硬水代替消毒剂溶液，按 2.1.1.7.3 规定程序进行试验。所得结果代表试验体系中所含受试菌的初始浓度，并以其计算消毒因子对受试菌的杀灭对数值。
- (3) 阴性对照组，观察同次试验用相关溶液和培养基有无污染。

#### 2.1.1.8.5 试验程序

常用杀灭试验有：悬液定量杀灭试验、载体浸泡定量杀灭试验、载体喷雾定量杀菌试验等。其操作程序详见 2.1.1.7.4, 2.1.1.7.5, 2.1.1.7.6。接种后的平皿应放入干净的塑料袋内，在 37℃ 中培养 1 周，观察最终结果。

#### 2.1.1.8.6 评价规定

(1) 产品监督检验，按产品使用说明书指定的使用浓度和作用时间，重复试验 3 次，要求悬液定量杀灭试验各次试验的杀灭对数值均  $\geq 4.00$ ，要求载体定量杀灭试验，各次试验的杀灭对数值均  $\geq 3.00$ ，可判定该产品对分枝杆菌污染物消毒合格。

(2) 产品鉴定检验，按产品使用说明书指定的使用浓度和 3 个作用时间，重复试验 3 次，在产品使用说明书规定使用浓度与最短作用时间，以及最短作用时间的 1.5 倍时，各次试验的杀灭对数值均应  $\geq 4.00$ ，在产品使用说明书规定使用浓度与最短作用时间的 0.5 倍时，允许杀灭对数值  $< 4.00$ ，可判为实验室试验该产品对分枝杆菌污染物消毒的有效剂量。

用载体浸泡定量杀灭试验评价杀菌效果时，在产品使用说明书规定使用浓度与最短作用时间，以及最短作用时间的 1.5 倍时，各次试验的杀灭对数值  $\geq 3.00$ ，在产品使用说明书规定的使用浓度与最短作用时间的 0.5 倍时，允许杀灭对数值  $< 3.00$ ，可判为实验室试验该产品对分枝杆菌污染物消毒的有效剂量。

### 2.1.1.9 真菌杀灭试验

#### 2.1.1.9.1 目的

在实验室内测定消毒剂杀灭悬液中或载体上真菌繁殖体或真菌孢子所需剂量，以验证对真菌及其孢子实用消毒剂量。

#### 2.1.1.9.2 试验器材

(1) 麦芽浸膏琼脂 (MEA): 见附录 A。

(2) 沙堡琼脂培养基: 见附录 A。

(3) 试验菌及其菌悬液或菌片的制备

白色念珠菌 ATCC 10231 和黑曲霉菌 ATCC 16404 或孢子悬液与菌片按 2.1.1.9.3(1) 和 2.1.1.9.3(2) 所示方法制备。

此外, 根据消毒剂特定用途和特殊需要, 可选用其它真菌或孢子悬液与菌片。

(4) 中和剂 (根据 2.1.1.5 所示方法鉴定合格者)。

(5) 磷酸盐缓冲液 (PBS, 0.03 mol/L, pH7.2)。

(6) 消毒剂稀释用硬水: 见附录 A。

(7) 有机干扰物质: 见附录 A。

(8) 刻度吸管 (0.1ml、1.0ml、5.0ml)。

(9) 恒温水浴箱。

(10) 喷雾装置 (用于喷雾消毒试验)。

(11) 电动混合器。

(12) 计时装置。

#### 2.1.1.9.3 真菌悬液制备

(1) 白色念珠菌悬液的制备

1) 取冻干菌种管, 以无菌操作打开, 用毛细吸管吸加适量沙堡液体培养基于管中, 轻柔吹吸数次, 使菌种融化分散。取含 5.0ml~10.0ml 沙堡液体培养基试管, 滴入少许菌种悬液, 置 37℃ 培养 18h~24h。用接种环取第 1 代培养的菌悬液, 划线接种于沙堡琼脂培养基平板上, 于 37℃ 培养 18h~24h。挑取上述第 2 代培养物中典型菌落, 接种于沙堡琼脂斜面, 于 37℃ 培养 18h~24h, 即为第 3 代培养物。将其密封后在 4℃ 保存, 时间不得超过 6 周。

2) 试验时, 取第 3 代斜面培养物在沙堡琼脂斜面上连续传代, 方法与第 3 代相同。取第 5 代或 6 代的沙堡琼脂培养基斜面新鲜培养物 (18h~24h), 用 5.0 ml 吸管吸取 3.0ml~5.0ml 稀释液加入斜面试管内, 反复吹吸, 洗下菌苔。随后, 用 5.0ml 吸管将洗液移至另一无菌试管中, 用电动混合器混合 20s, 或在手掌上振敲 80 次, 以使白色念珠菌菌悬浮均匀。

3) 悬液杀菌试验时, 实验用菌悬液的含菌量为  $1 \times 10^7$  cfu/ml~ $5 \times 10^7$  cfu/ml; 菌片制备按 2.1.1.2 要求进行。

4) 菌悬液保存在 4℃ 冰箱内备用。当天使用不得过夜。

5) 怀疑有污染时, 应以菌落形态、革兰染色与生化试验等法进行鉴定。菌落形态可直接用显微镜观察。菌体形态可在涂片后直接用高倍显微镜观察, 也可用墨水阴地法染色 (将菌与黑墨水在玻片上混匀, 推成薄膜) 后观察。

(2) 黑曲霉 ATCC 16404 悬液或菌片的制备。

1) 取冻干菌种管, 以无菌操作打开, 用毛细管吸取少量麦芽浸膏肉汤培养基加到菌种管中, 轻轻吹吸, 使菌种沉淀物融化分散。取少许沉淀物悬液加到含 5.0ml 麦芽浸膏营养肉汤培养基试管中, 置  $30^\circ\text{C} \pm 1^\circ\text{C}$  培养 42h~48h。用接种环划线接种第 1 代培养物于 MEA 培养基平板, 置  $30^\circ\text{C} \pm 1^\circ\text{C}$  培养箱中培养 42h~48h。取平板培养物中的典型菌落, 接种于

麦芽浸膏营养琼脂斜面培养基，置  $30^{\circ}\text{C}\pm 1^{\circ}\text{C}$  培养箱中培养 42h~48h，即为第 3 代培养物。将其密封后在  $4^{\circ}\text{C}$  保存，时间不得超过 9 周。

2) 试验时，取第 3 代斜面培养物接种麦芽浸膏琼脂斜面， $30^{\circ}\text{C}$  培养 48h，取得 3.0~5.0ml 麦芽浸膏肉汤，洗下斜面上的培养物，接种罗氏瓶，并摇动使菌液布满 MEA 培养基表面，然后吸弃多余肉汤培养物液体，置  $30^{\circ}\text{C}\pm 1^{\circ}\text{C}$  培养 7d~9d。

3) 向罗氏瓶培养物中加入 5.0 ml~10.0ml 0.05% (V/V) 吐温 80 生理盐水溶液，刮洗黑曲霉分生孢子于溶液中，将孢子悬液移入装有玻璃珠的三角瓶中，轻轻振摇 1min 后，滤过除去菌丝。滤过后，显微镜下 (400 倍) 观察是否存在菌丝，若悬液中有菌丝存在，可经 5000 r/min~6000 r/min，离心 20min。再次在显微镜下 (400 倍) 观察，若悬液中仍有菌丝存在，须再离心。

4) 黑曲霉分生孢子悬液在  $2^{\circ}\text{C}\sim 8^{\circ}\text{C}$  储存不能超过 2 d，使用前，混合均匀，在显微镜下 (400 倍) 观察是否有孢子出芽，若有孢子出芽，则弃之不用。

5) 使用时，可用稀释液适当稀释。悬液试验时实验用菌悬液的含菌量为  $1\times 10^7$  cfu/ml~ $5\times 10^7$  cfu/ml。

6) 制备染菌样片时染菌方法为滴染法，每片加菌悬液 10 $\mu$ l。染菌后，置  $37^{\circ}\text{C}$  培养箱内干燥 (约 30min)，或置室温下自然阴干后再使用。

7) 回收菌数应达  $5\times 10^5$  cfu/片~ $5\times 10^6$  cfu/片，可依试验要求确定。

#### 2.1.1.9.4 试验分组

试验分为下列各组：

(1) 试验组，按 2.1.1.7.3 规定，选定消毒剂浓度与作用时间，对受试菌种的杀灭能力进行测定。

(2) 阳性对照组，以硬水代替消毒剂溶液，按 2.1.1.7.3 规定程序进行试验。所得结果代表试验体系中所含试验菌的初始浓度，并以其计算消毒因子对试验菌的杀灭对数值。

(3) 阴性对照组，观察同次试验用相关溶液和培养基有无污染。

#### 2.1.1.9.5 试验程序

常用杀灭试验有：悬液定量杀菌试验、载体浸泡定量杀菌试验、载体喷雾定量杀菌试验等。培养基对白色念珠菌为沙堡葡萄糖琼脂，对黑曲霉菌为麦芽浸膏琼脂 (MEA)。其操作程序详见 2.1.1.7。

活菌培养计数时，对白色念珠菌，在  $37^{\circ}\text{C}$  培养箱中培养 48h 观察最终结果。对黑曲霉菌，在  $30^{\circ}\text{C}$  培养箱中培养 72h 观察最终结果。

#### 2.1.1.9.6 评价规定

(1) 产品监督检验，按产品使用说明书指定的使用浓度和作用时间，重复试验 3 次，对白色念珠菌和黑曲霉菌各次试验的杀灭对数值均  $\geq 4.00$ ，要求载体定量杀灭试验，各次试验的杀灭对数值均  $\geq 3.00$ ，可判定该产品对真菌污染物消毒合格。

(2) 产品申报卫生许可检验，按产品使用说明书指定的使用浓度和 3 个作用时间，重复试验 3 次，要求悬液定量杀灭试验在产品使用说明书规定使用浓度与最短作用时间，以及最短作用时间的 1.5 倍时，各次试验的杀灭对数值均应  $\geq 4.00$ ，在产品使用说明书规定使用浓度与最低作用时间的 0.5 倍时，允许杀灭对数值  $< 4.00$ ，可判为实验室试验该产品对真菌污染物消毒的有效剂量。

用载体浸泡定量杀灭试验评价杀菌效果时，在产品使用说明书规定使用浓度与最短作用时间，以及最短作用时间的 1.5 倍时，各次试验的杀灭对数值  $\geq 3.00$ ，在产品使用说明书规定使用浓度与最短作用时间的 0.5 倍时，允许杀灭对数值  $< 3.00$ ，可判为实验室试验



该产品对真菌污染物消毒的有效剂量。

#### 2.1.1.9.7 注意事项

(1) 黑曲霉菌试验操作应在 II 级生物安全柜内进行，避免造成环境污染和操作者受污染。

(2) 其它注意事项见 2.1.1.7.8。

#### 2.1.1.10 病毒灭活试验

##### 2.1.1.10.1 适用范围

主要适用于消毒产品鉴定或日常监测。用具有一定代表性的、活的病毒及其细胞感染技术，评价各种用途的消毒因子对测试病毒的杀灭效果。按此方法进行的试验，只是对消毒因子的灭活病毒能力的重要方面进行验证。

##### 2.1.1.10.2 试验器材

(1) 试验用病毒株：脊髓灰质炎病毒1型（poliovirus- I，PV- I）疫苗株；艾滋病病毒 1 型（HIV-1）美国株。

(2) 宿主细胞：可采用VERO细胞系、BGM细胞、Hela细胞系或FL细胞系，作为PV-1的测试细胞。用含有人T 淋巴细胞白血病病毒 1 型（human T cell leukemia virus 1，HTLV-1）基因的人淋巴细胞（MT4 株）作为HIV-1的测试细胞。

(3) 细胞培养瓶与 96 孔培养板。

(4) 恒温水浴箱。

(5) 二氧化碳培养箱。

(6) 层流超净工作台。

(7) 低温冰箱（-20℃，-80℃）。

(8) 液氮罐。

(9) 倒置显微镜。

(10) 离心机。

(11) 可调移液器及配套一次性塑料吸头。

(12) 细胞维持培养基：见附录A。

(13) 细胞完全培养基：见附录A。

(14) 去离子水。

##### 2.1.1.10.3 病毒悬液的制备

(1) 从液氮中取出冻存的试验用宿主细胞，在37℃温水中迅速融化，用毛细吸管移植于含有细胞维持液的细胞管内，吹吸数次，使混匀，立即离心（3000r/min，3min），去上清液。再加入适当的细胞维持液，吹吸数次，使混匀，同上离心后，转种于加有10ml完全培养基的培养瓶中。逐日观察细胞生长情况，在细胞长满单层时，用于消毒试验。

(2) 取出低温冻存的试验病毒毒种，37℃水浴融化，用细胞维持液作10倍稀释，然后接种于已经长满单层细胞的细胞瓶内，置37℃温箱中，使与细胞吸附、生长。逐日观察病变，待3/4细胞出现病变时，收获病毒。

(3) 将含有病毒及宿主细胞的培养液，在冰浴条件下，用超声波（或反复冻融）破碎宿主细胞，释放病毒。然后，尽快离心（6000r/min，15min）去除沉淀（主要为细胞碎片），上清液即为所需的病毒悬液。按每管1.0ml分装于无菌离心管（1.5ml）中。

(4) 取1支病毒悬液，按病毒滴度测定法，测定其病毒滴度。其余均冷冻保存于-80℃备用。

##### 2.1.1.10.4 病毒灭活滴度计算方法

(1) 终点稀释法病毒感染滴度的计算

以半数细胞感染剂量 (TCID<sub>50</sub>) 表示。TCID<sub>50</sub>的对数值计算公式如下。

$$\text{TCID}_{50} \text{ 对数值} = \text{病变率高于50\%组稀释度的对数值} + \text{距离比例}$$

(“病变率高于 50% 组”是指病变率超过50%的最低组，下简称“高于 50% 组”；“病变率低于50%组”是指病变率低于50%的最高组，下简称“低于50%组”)。

具体计算方法如下：

1) 计算细胞病变率。先计数培养板上不同稀释度样本细胞病变发生与未发生的孔数，然后分别计算“细胞病变 (-)”和“细胞病变 (+)”的累积总计值。计算“细胞病变 (-)”累积值时，由稀释度低样本组向稀释度高样本组累积；“细胞病变 (+)”累积值则相反，由稀释度高样本组向稀释度低样本组累积 (见表 2-2)。

各稀释度样本组“细胞病变 (+)”累积总计值，除以该稀释度样本组“细胞病变 (-)”与“细胞病变 (+)”累积总计值之和即为其病变比，由之可得病变率 (%) (见表 2-2)。

2) 计算距离比例。距离比例可按下式计算：

$$\text{距离比例} = \frac{\text{高于 50\%组的病变率} - 50}{\text{高于 50\%组的病变率} - \text{低于 50\%组的病变率}}$$

3) 计算举例

设试验数据如表 2-2

表 2-2 某消毒剂对 HIV 灭活作用的测定结果

样本 稀释度	接种 孔数	细胞病变		累积值		病变比	病变率 (%)
		-	+	细胞病变 (-)	细胞病变 (+)		
10 <sup>-4</sup>	4	0	4	0	12	12/12	100
10 <sup>-5</sup>	4	0	4	0	8	8/8	100
10 <sup>-6</sup>	4	1	3	1	4	4/5	80
10 <sup>-7</sup>	4	3	1	4	1	1/5	20
10 <sup>-8</sup>	4	4	0	8	0	0/8	0

本例，高于 50% 组病变率 (%) 为80；低于50%病变率 (%) 为20；高于50%组稀释度对数值为6。

$$\text{距离比例} = \frac{80 - 50}{80 - 20} = 0.5$$

$$\text{TCID}_{50} \text{ 对数值} = 6 + 0.5 = 6.5$$

(2) 噬斑法病毒感染滴度的计算

噬斑法病毒感染滴度，以噬斑形成单位数 (pfu)，简称噬斑数表示。计数方法同活菌培养计数技术 (参见 2.1.1.3)。

$$\text{每毫升测试样品中的病毒含量计算 (pfu/ml)} = \text{平板平均噬斑数} \times \text{稀释倍数}$$

(3) 平均灭活对数值的计算

平均灭活对数值按下式计算：设阳性 (病毒) 对照组平均病毒感染滴度 (TCID<sub>50</sub>或pfu) 的为N<sub>0</sub>，试验 (消毒) 组平均病毒感染滴度 (TCID<sub>50</sub>或pfu) 为Nx。

$$\text{平均灭活对数值} = \log N_0 - \log N_x$$

#### 2.1.1.10.5 残留消毒剂化学中和法的鉴定试验

##### (1) 目的

本鉴定试验只在确定所选中和剂是否适用于拟进行的细胞感染法病毒灭活试验。

##### (2) 试验设计原则

1) 通过所设各组试验结果综合分析, 应可确定所用中和剂是否对测试消毒药物有良好的中和作用, 对试验用病毒和细胞株是否有害或不良影响。

2) 根据试验目的, 选择适宜的病毒株和细胞株。

3) 中和试验用药物浓度应为正式消毒试验最高浓度。作用时间最短不得少于30s。

##### (3) 试验分组

在使用细胞感染法进行病毒灭活试验时, 对所用中和剂的鉴定, 应进行以下各组试验。其中, 先进行预备试验中的第 1组~3 组试验, 如中和剂与中和产物对细胞生长无影响, 再进行以下的正式试验。

预备试验:

1) 中和剂 + 细胞 → 培养

观察所用中和剂对细胞的生长有无影响。

2) (消毒剂 + 中和剂) + 细胞 → 培养

观察中和产物溶液对细胞生长有无影响。

3) (消毒剂 + 细胞) → 培养

观察消毒剂对细胞生长有无影响。

正式试验:

1) 消毒剂 + 病毒悬液 → 接种细胞培养

观察所试消毒剂对病毒有无抑制或灭活作用。

2) (消毒剂 + 病毒悬液) + 中和剂 → 接种细胞培养

观察残留消毒剂被去除后, 病毒是否可恢复对细胞的感染作用。

3) 中和剂 + 病毒悬液 → 接种细胞培养

观察中和剂对病毒有无抑制作用。

4) (消毒剂 + 中和剂) + 病毒悬液 → 接种细胞培养

观察中和产物, 或未被完全中和的残留消毒剂对病毒有无抑制作用或对检测方法有无干扰。

5) 病毒悬液 → 接种细胞培养

观察病毒是否可正常生长, 并将其结果作为阳性对照值。

6) 未接种病毒的细胞 → 培养

观察其生长是否正常。

##### (4) 病毒悬液定量法中和剂鉴定试验操作程序

根据试验分组, 准备足量有关器材, 依次摆放, 进行编号。各组分别用适宜大小容量的无菌定量吸管按以下程序吸取或添加试剂和试验样本。各组每吸一次试剂或样本, 即应更换一次吸管或微量移液器吸头, 以防相互污染。

1) 预备试验第 1 组。将试验用细胞, 分别加入不同稀释度的中和剂溶液, 作用3 h~4h 后, 吸去液体, 另加细胞维持培养液, 置37℃ 二氧化碳培养箱中培养。

2) 预备试验第 2 组。将试验用细胞, 分别加入不同稀释度中和产物溶液作用3h~4h 后,

吸去中和产物溶液，另加细胞基础培养液，置 37℃ 二氧化碳培养箱中培养。

3) 预备试验第 3 组。将试验用细胞，分别加入不同稀释度的消毒剂，作用 3h~4h后，吸去消毒剂，另加细胞维持培养液，置 37℃ 二氧化碳培养箱中培养。

4) 正式试验第 1 组。吸取双倍浓度消毒剂溶液 0.5 ml 于试管内，置 20℃±1℃ 水浴中 5 min 后，吸加 0.5 ml 病毒悬液，混匀。待作用至试验预定的灭活病毒时间，加入 1.0ml 去离子水，根据试验规定量，吸取该最终样液（或以对病毒无害的稀释液作系列稀释），进行随后的病毒滴度测定。

5) 正式试验第 2 组。吸取双倍浓度消毒剂溶液 0.5 ml 于试管内，置 20℃±1℃ 水浴中 5min 后，再吸加 0.5ml 病毒悬液，混匀。待作用至试验规定的灭活病毒时间，加入 1.0ml 中和剂溶液，混匀，作用 10min。进行随后的病毒滴度测定。

6) 正式试验第 3 组。吸取 0.5 ml 去离子水于试管内，置 20℃±1℃ 水浴中 5 min 后，再吸加 0.5 ml 病毒悬液，混匀。待作用 10 min，加入 1.0 ml 中和剂溶液，混匀。进行随后的病毒滴度测定。

7) 正式试验第 4 组。吸取双倍浓度消毒剂 0.5 ml 于试管内，置 20℃±1℃ 水浴中 5 min 后，加入 1.0ml 中和剂，再吸加 0.5ml 病毒悬液，混匀，作用 10min。进行随后的病毒滴度测定。

8) 正式试验第 5 组。吸取去离子水 1.5 ml 于试管内，置 20℃±1℃ 水浴中 5 min 后，再吸加 0.5 ml 病毒悬液，混匀。进行随后的病毒滴度测定。

9) 正式试验第 6 组。将试验用细胞，加细胞维持培养液后，置 37℃ 二氧化碳培养箱中培养。

10) 本试验中对各种病毒的接种和检测操作技术，若无特殊要求，按病毒学中各种病毒的常规培养和检测方法进行即可。

#### (5) 评价规定

试验结果符合以下全部条件，所测中和剂可判为合格：

- 1) 正式试验中第 1 组无试验病毒，或仅有少量试验病毒生长。
- 2) 正式试验中第 2 组有较第 1 组显著为多，但较第 3、4、5（组）显著为少的试验病毒生长。
- 3) 正式试验中第 3、4、5（组）病毒生长与原接种量相近。
- 4) 正式试验中第 6 组细胞生长正常。
- 5) 预备试验结果显示，中和剂和中和产物，在正式试验的最高浓度下对细胞生长无影响。
- 6) 连续 3 次试验取得合格评价。

#### (6) 注意事项

病毒载体中和试验法可参照上述悬液定量中和试验程序，并按照病毒学原理进行适当修改后使用。

#### 2.1.1.10.6 残留消毒剂物理去除方法的鉴定试验

病毒灭活试验中的物理除药法，首先稀释法，其次为吸附柱法、分子筛柱法、载体冲洗法。

##### (1) 分组

1) 消毒剂 + 病毒悬液 → 接种培养

观察所试消毒剂对病毒有无灭活或抑制作用，对细胞正常生长有无影响。

2) (消毒剂 + 病毒悬液) + 除药处理 → 接种培养

观察去除残留药物后病毒可否恢复对细胞的感染作用。

3) 病毒悬液 + 除药处理 → 接种培养

观察除药处理对病毒滴度有无影响。

4) 病毒悬液 → 接种培养

观察病毒生长是否正常，并以该结果作为阳性对照值。

5) 未接种病毒的细胞 → 培养

观察细胞生长是否正常。

#### (2) 悬液定量操作程序

1) 第 1 组。吸取消毒剂 0.9ml 于试管内，置 20℃±1℃ 水浴中经 5min 后，吸加 0.1ml 病毒悬液，混匀。待作用至试验规定的灭活病毒时间，根据试验规定量，吸取该最终样液（或用适宜的对病毒无害的稀释液作系列稀释的样液），进行随后的病毒滴度测定。

2) 第 2 组。吸消毒剂 0.9ml 于试管内，置 20℃±1℃ 水浴中经 5min 后，吸加 0.1ml 病毒悬液，混匀。待作用至规定的时间，对此液进行除药处理，根据试验规定量，吸取最终样本（或用适宜的对病毒无害的稀释液作系列稀释的样液），进行随后的病毒滴度测定。

3) 第 3 组。吸取病毒悬液 0.1ml，加 0.9ml 细胞基础培养液，做除药处理。根据试验规定量，吸取最终样本（或用适宜的对病毒无害的稀释液作系列稀释的样液），进行随后的病毒滴度测定。

4) 第 4 组。吸取病毒悬液 0.1 ml，加细胞维持液 0.9ml，不加消毒剂亦不做任何除药处理。根据试验规定量，吸取该病毒悬液（或用适宜的对病毒无害的稀释液作系列稀释的样液），进行随后的病毒滴度测定。

5) 第 5 组。向未接种病毒的细胞管内，加入完全细胞培养基培养。

#### (3) 评价规定

试验结果符合以下全部条件，所测物理除药法可判为合格：

1) 第 1 组无试验病毒，或仅有少量生长。

2) 第 2 组有远较第 1 组为多，但明显较 3 组~5 组为少的试验病毒生长。

3) 第 3、4、5（组）试验病毒生长量相近。

4) 连续 3 次试验取得合格评价。

5) 可使用病毒载体，按同样的原理与操作步骤进行试验，判定合格标准相同。

### 2.1.1.10.7 脊髓灰质炎病毒灭活试验

#### (1) 目的

测定消毒剂对脊髓灰质炎病毒（Poliovirus, PV）灭活所需的剂量，以验证病毒污染物消毒实用剂量。

#### (2) 实验原理

用细胞感染法测定消毒剂作用前后（或实验组与对照组）样本中脊髓灰质炎的量。以细胞病变作为判断指标，确定各组病毒的感染滴度，计算消毒剂对脊髓灰质炎的灭活率。

#### (3) 试验分组

1) 试验组。根据所测消毒剂对其他微生物的杀灭或灭活剂量估计，设定适宜的浓度与作用时间组（不少于 1 个浓度，3 个作用时间），对作用时间的设计应不短于 30s。

2) 阳性对照组。用去离子水代替消毒剂，按试验组规定步骤加入脊髓灰质炎悬液进行试验和培养，观察脊髓灰质炎生长是否良好。

3) 阴性对照组。用不含脊髓灰质炎的完全培养基作为阴性对照，观察所用培养基有无污染，细胞是否生长良好。

#### (4) 脊髓灰质炎悬液定量灭活试验操作程序

1) 从液氮中取出冻存的试验宿主细胞，在37℃温水中迅速融化，并用细胞维持液洗涤两次后，转种于加有10ml完全培养基培养瓶中。逐日观察细胞生长情况，在细胞长满单层时，用于消毒试验。

2) 取出低温冻存的脊髓灰质炎-1毒株，37℃水浴融化，用细胞维持液作10倍稀释，然后接种于含已经长满单层细胞的细胞瓶内，置37℃温箱中，使与细胞吸附、生长。逐日观察病变，待3/4细胞出现病变时，收获病毒。收获时，将培养液取出，用超声波或反复冻融破碎宿主细胞，尽快离心，并将含病毒的上清液按每管1.0ml分装于无菌离心管（1.5ml）中，冷冻保存于-80℃备用。

3) 取待测消毒剂，用灭菌硬水稀释至所需浓度的1.25倍，于20℃±1℃水浴中备用。

4) 取100μl有机干扰物质与100μl病毒原液混合，于20℃±1℃水浴中作用5min，加入0.8ml待检消毒剂，立即混匀并记时。作用规定时间，立即取出0.1ml，加入中和剂中混匀；或用经鉴定合格的除药方法处理。

5) 阳性（病毒）对照组试验中，用无菌去离子水代替消毒剂。

6) 各组分别进行病毒滴度测定，可采用终点稀释法或噬斑法进行。

7) 试验重复3次。

8) 终点稀释法操作步骤：先用细胞维持培养液对待滴定样本做10倍系列稀释，然后在96孔培养板上滴定各稀释度样本中残留的病毒量，每个稀释度做4孔（各孔中应该已经长满单层的宿主细胞），在37℃，放置1h~2h，以确保残留病毒全部吸附在细胞上。取出培养板，更换细胞维持培养液。继续放入二氧化碳培养箱中（37℃，5%CO<sub>2</sub>）培养，逐日在显微镜下观察细胞病变，连续观察3d，逐孔观察并记录细胞病变情况。

终点稀释法病毒感染滴度的计算：以半数细胞感染剂量（TCID<sub>50</sub>）表示。

9) 噬斑法操作步骤：先用细胞维持培养液对待滴定样本做10倍系列稀释，然后接种于细胞培养瓶中，滴定各稀释度样本中残留的病毒量。

接种细胞前，将生长致密的单层细胞中的培养液倾出，加入1ml待测样品，放置37℃吸附1h~2h，倾出样液，加入含0.8%琼脂的细胞维持液3ml，冷却后翻转细胞瓶，放置37℃培养48h~72h。然后每瓶细胞加入2ml甲醛溶液固定数分钟，用自来水冲洗后加结晶紫溶液染色数分钟，冲洗干净后计数。细胞瓶内圆形不着色的透明区即为一个蚀斑单位，每毫升测试样品中的病毒含量计算：

$$\text{pfu/ml} = \text{平板平均蚀斑数} \times \text{稀释倍数}$$

注意：为了便于计数，病毒蚀斑数一般控制在每细胞瓶10pfu~30pfu。

(5) 平均灭活对数值的计算

平均灭活对数值按下式计算：设阳性（病毒）对照组平均病毒感染滴度（TCID<sub>50</sub>或pfu）的为N<sub>0</sub>，试验（消毒）组平均病毒感染滴度（TCID<sub>50</sub>或pfu）为N<sub>x</sub>。

$$\text{平均灭活对数值} = \log N_0 - \log N_x$$

(6) 评价规定

1) 脊灰病毒灭活试验，可用于评价医疗器械、食具、物体表面和皮肤用化学消毒剂对病毒的灭活效果。病毒的灭活滴度，应达到4个对数值。

2) 在正常情况下，3次试验的平均灭活对数值≥4.00，可判为对脊髓灰质炎病毒污染物消毒的实验室试验合格。同时，阳性对照组病毒滴度对数值应在5~7之间。

(7) 注意事项

1) 操作人员应具有基本的病毒学实验工作经验，尽量使用移液器与无菌一次性吸头。

2) 在杀菌试验中，每次均应设置阳性对照。

3) 如使用病毒载体进行试验，可参照上述悬液定量试验程序，并遵照病毒学原理进行适当修改后使用。

#### 2.1.1.10.8 艾滋病病毒灭活试验

##### (1) 目的

测定消毒剂对艾滋病病毒 (human immunodeficiency virus, HIV) 灭活所需的剂量，以验证对该病毒污染物消毒实用剂量。

##### (2) 实验原理

用细胞感染法测定消毒剂作用前后 (或实验组与对照组) 样本中 HIV 的量。以细胞病变作为判断指标，确定各组病毒的感染滴度，计算消毒剂对 HIV 的灭活对数值。

##### (3) 安全防护

试验中要求采取严密防护措施。我国规定所有接触 HIV 的试验均需在生物安全三级 (biological safety level 3, BSL 3) 实验室内进行，并制定有相应的安全防护措施。在 HIV 灭活试验时，必须严格按照有关安全规定进行。

##### (4) 试验分组

1) 试验组。根据所测消毒剂对其他微生物的杀灭或灭活剂量估计，设立适宜的浓度与作用时间组 (不少于1个浓度，3个作用时间)，对作用时间的设计应不短于30s。所设组应能测出使 HIV 全部灭活所需的最低有效剂量 (药物浓度与作用时间)。

2) 阳性对照组。用去离子水代替消毒剂，按试验组规定步骤加入 HIV 悬液进行试验和培养，观察 HIV 生长是否良好。

3) 阴性对照组。用不含 HIV 的完全培养基作为阴性对照，观察所用培养基有无污染，细胞是否生长良好。

4) 消毒剂对细胞毒性组。取 100 $\mu$ l 待测消毒剂，加入含有100 $\mu$ l 用完全培养基制备的 MT4 细胞悬液 (含细胞400 000 个/ml) 的 96 孔培养板内。置二氧化碳温箱 (37 $^{\circ}$ C) 中培养 7 d，观察细胞生长情况，确定消毒剂对细胞无毒性的最高稀释度。

##### (5) HIV 悬液定量灭活试验操作程序

1) 从液氮中取出冻存的 MT4 细胞，在 37 $^{\circ}$ C 温水中迅速融化，并用细胞维持液洗涤两次后，转种于加有 10ml 完全培养基培养瓶中。逐日观察细胞生长情况，在细胞对数生长期时收获细胞用于消毒试验。

2) 从液氮中取出冻存 HIV-1 毒种，接种于含 10ml 细胞悬液 (含细胞 700 000 个/ml ~ 800 000 个/ml) 培养瓶中。逐日观察病变，待 3/4 细胞出现病变时，收获病毒。收获时，将培养液取出，尽快离心，并将含病毒的上清液按每管 0.5ml 分装于无菌离心管 (1.5ml) 中，冷冻保存于 -80 $^{\circ}$ C 备用。如不能立即离心，可暂将培养瓶冷冻保存于 -20 $^{\circ}$ C，并争取尽快离心分装。

3) 取待测消毒剂，用无菌去离子水作 1:2、1:4、1:8 ... 系列稀释。视消毒剂的类型和实验目的，确定最高稀释度。为防止污染培养液，必要时在试验前需将消毒剂过滤除菌。

4) 取 50 $\mu$ l 待检消毒剂，与 50 $\mu$ l 病毒原液混合。在规定温度作用一定时间 (根据试验要求确定作用时间和温度)，立即加入 0.9ml 用完全培养基制备的 MT4 细胞悬液 (400 000 个/ml)，在 37 $^{\circ}$ C，放置 40min，以确保残留病毒全部吸附在细胞上。阳性 (病毒) 对照组试验中，用无菌去离子水代替消毒剂；消毒剂对细胞毒性组试验中，用无菌去离子水代替病毒。

5) 取出反应管，立即采取去除残留消毒剂处理。处理可用物理去除法或中和剂法 (所用方法需先经试验证明，既可有效去除残留消毒剂，又对细胞和 HIV 无杀灭或抑制作用)。

6)在 96 孔培养板上滴定样本中残留的病毒量。先在培养板(96孔)的各孔中,加入 100 $\mu$ l 用完全培养基制备的 MT4 细胞悬液(含细胞 400 000 个/ml)。同时,用完全培养基对待滴定样本做 1:10 系列稀释,然后取 100 $\mu$ l 稀释好的样本加入已含 MT4 细胞悬液的 96孔培养板内。每个稀释度做 4 孔。

7) 将按上述程序加液的 96 孔培养板,放入二氧化碳培养箱中(37 $^{\circ}$ C, 5% CO<sub>2</sub>),逐日在显微镜下观察细胞病变。被感染细胞融合肿胀,出现多核巨细胞。第 4 d,在各反应孔内补加 50 $\mu$ l 新鲜完全培养基。第7d,逐孔观察并记录细胞病变情况。

8) 试验重复 3 次。

(6) 评价规定

1) 对测试滴度的HIV,3次灭活试验后均应不再检出,此时的灭活对数值应 $\geq 4.00$ ,可判为该消毒剂浓度与作用时间,对HIV污染物消毒的实验室试验合格。

2) 在正常情况下,HIV阳性对照组病毒感染滴度(TCID<sub>50</sub>)对数值应在5~7之间。阴性对照组宿主细胞生长良好,并且无HIV 检出。所用浓度的消毒液对宿主细胞生长无不良影响。否则,根据发现的问题,或调整 HIV悬液浓度,或选择适宜消毒液浓度,或更换污染试剂和培养基,或改进其他有关条件后,重做试验。

(7) 注意事项

1) 操作人员应具有较丰富的病毒学实验工作经验,必须绝对遵守BSL3实验室的安全制度。身体状况欠佳,或有伤口时,应暂时停止工作。

2) 有感染可能性的操作,均应在BSL3实验室的层流负压超净工作台中进行。

3) 一旦发生事故,有病毒感染或污染环境的可能时,切莫惊慌,除立即进行妥善消毒处理外,并应尽快报告实验室和单位领导。

4) 本试验周期较长,在全部过程中应注意防止样本污染。

#### 2.1.1.11 能量试验

##### 2.1.1.11.1 目的

测定连续加入细菌悬液对消毒剂杀菌作用的影响,以验证该消毒剂用于多次消毒污秽物品(含较多有机物),如浸洗拖布的消毒液、浸泡污染医疗器械的消毒液、浸泡洗手消毒液等实用剂量。

##### 2.1.1.11.2 试验器材

(1) 试验菌株 金黄色葡萄球菌 ATCC 6538 大肠杆菌 8099 铜绿假单胞菌 ATCC 15442

(2)磷酸盐缓冲液(PBS, 0.03mol/L, pH 值 7.2~7.4)。

(3)标准硬水(硬度为 342mg/L): 见附录 A。

(4)含中和剂营养肉汤培养基(所用中和剂应为经试验鉴定合格者,见 2.1.1.5)。

(5)细菌定量杀灭试验所用器材(见 2.1.1.7.2)。

##### 2.1.1.11.3 试验程序

(1)试验用菌悬液配制 选择上述试验菌中对所试消毒剂抗力强者作为试验菌,配制菌悬液。用标准硬水将酵母粉配成 50mg/L 溶液(pH 值 6.9~7.1)。然后,吸取试验菌新鲜营养肉汤 24h 培养物 6.0ml,加于含 4.0ml 酵母液试管中,混匀。依此配制成的菌悬液,所含菌量应为 10<sup>6</sup> cfu/ml~10<sup>7</sup>cfu/ml。

(2)将待测消毒剂用硬水稀释成 A(1.5x)、B(x)、C(0.5x) 等 3 个浓度的消毒液(括弧中的“x”代表杀菌试验所得有效浓度),各取 3.0ml 分装于无菌试管内。



(3)第 1 次,取试验菌悬液 1.0ml 加入到第 1 管 A 浓度消毒剂溶液内,立即混匀。

(4)在 A 管加菌悬液后 8min,分别吸取 A 管内混合液 20 $\mu$ l 移种至 A 组的第 1 批 5 支盛有 5.0ml 含中和剂营养肉汤培养基管中。

(5)在第 1 次加菌悬液后 10min,第 2 次取 1.0ml 菌悬液加入到 A 浓度消毒剂管内,立即混匀。

(6)在第 2 次加入菌悬液后 8min(即第 1 次加菌悬液后 18min)时,分别吸取 A 管内混合液 20 $\mu$ l 移种至 A 组的第 2 批 5 支盛有 5ml 含中和剂营养肉汤培养基管中。

(7)在第 2 次加入菌悬液后 10min(即第 1 次加菌后 20min),取 1.0ml 菌悬液加入到 A 浓度消毒剂管内,振摇混匀。

(8)在第 3 次加入菌悬液后 8min(即第 1 次加入菌液后 28min)时,分别吸取 A 管内混合液 20 $\mu$ l 移种至 A 组的第 3 批 5 支盛有 5ml 含中和剂的营养肉汤培养基管中。

(9)B(x)、C(0.5x)两浓度药液的试验内容和操作程序,与上述 A 浓度者相同。3 个稀释度消毒药液同一批进行操作时,可按表 2-3 规定的时间和顺序进行。

表 2-3 能量试验操作时间

加菌与移种次序	各浓度组操作时间(第 X min)		
	A	B	C
第 1 次加菌	0	1	5
第 1 次移种(5 管)	8	9	13
第 2 次加菌	10	11	15
第 2 次移种(5 管)	18	19	23
第 3 次加菌	20	21	25
第 3 次移种(5 管)	28	29	33

(10)以 2 支含 5ml 中和产物(用同次试验所用消毒剂与中和剂配制)的营养肉汤培养基管,加入 5 $\mu$ l 试验菌液,作为阳性对照。

(11)以 2 支含 5ml 与上相同的中和产物的营养肉汤培养基管,作为阴性对照。

(12)将以上各试验组和对照组样本管,置 37 $^{\circ}$ C 培养箱中培养 48h,观察是否有菌生长

(13)所有试验均在 20 $^{\circ}$ C $\pm$ 1 $^{\circ}$ C 水浴中进行。

(14)重复上述试验,每日 1 次,以连续取得 3 次同一评价结论者为准。

(15)试验中应将试验用菌悬液进行活菌培养计数,其长菌量应在 10<sup>6</sup>cfu/ml~10<sup>7</sup>cfu/ml。阳性对照管应变浑浊,阴性对照,不应有菌生长。

对照组结果不符合要求时,应检查原因,改正后重新进行试验。

#### 2.1.1.11.4 评价规定

当阳性对照管有细菌生长(混浊),阴性对照管无菌生长(透明)时,第 1 次和第 2 次移种的 5 管样本中,有 2 管或 2 管以上不长菌的浓度组,作为合格浓度组。如 3 个浓度组均合格,应降低消毒剂浓度继续试验;反之,3 个浓度组均不合格,则增加消毒剂浓度,直至找到最低合格浓度。连续 3 次重复试验,得到同样最低合格浓度,该最低合格浓度可作为设定反复浸泡用消毒液实用浓度的依据。

#### 2.1.1.11.5 结果举例

设对某消毒剂能量试验结果如表 2-4。

表 2-4 某消毒剂能量试验结果

试验序号	消毒剂浓度 (%, v/v)	3 次加菌后移种 5 管肉汤中细菌生长情况		
		(1)	(2)	(3)
1	0.6	-----	+++++	+++++
	1.2	-----	-++++	+++++
	1.8	-----	-----	-----
2	0.6	+-----	++---+	+++++
	1.2	-----	----++	+++++
	1.8	-----	-----	----+-
3	0.6	--++++	++-++	+++++
	1.2	-----	+-----	+++++
	1.8	-----	-----	-----

注: "+" 表示有菌生长, "-" 表示无菌生长。

结论: 此次试验结果, 该消毒剂的最低合格浓度为 1.2%。

#### 2.1.1.11.6 注意事项

(1) 试验应选用规定菌株。

(2) 3 个消毒剂浓度组操作, 应严格按表 2-3 规定的时间进行。

#### 2.1.1.12 各种因素对消毒剂杀菌作用影响的测定

##### 2.1.1.12.1 目的

了解有机物、温度和 pH 对消毒剂杀菌作用的影响规律, 为制定消毒剂的实用剂量提供参考。

##### 2.1.1.12.2 试验器材

- (1) 菌片与菌悬液 (按 2.1.1.2 要求和方法制备)。
- (2) 恒温水浴箱。
- (3) 冷水浴装置 (可放入试管架的容器, 以冰水调节水温)
- (4) 温度计。
- (5) pH 计。
- (6) 有机物, 根据消毒剂的使用对象选择, 如酵母粉、血清、蛋白胨。
- (7) 中和剂 (经中和剂试验鉴定合格)。
- (8) 盐酸 (用无菌蒸馏水配制)。
- (9) 氢氧化钠 (用无菌蒸馏水配制)。

##### 2.1.1.12.3 试验微生物的选择

根据所测消毒剂鉴定需要决定。一般情况下, 除需用于特定微生物者外, 对细菌繁殖体应选择大肠杆菌和金黄色葡萄球菌, 作为革兰阳性与阴性细菌的代表即可; 用作灭菌剂, 可使用枯草杆菌黑色变种芽孢。

##### 2.1.1.12.4 消毒液浓度和作用时间的设定

各种因素影响的测定, 均用杀灭相应微生物试验所得最低有效浓度, 和 3 个~4 个作用时间进行杀灭试验。在 3 个~4 个作用时间中, 以该最低有效浓度所需的最短有效时间为第 1 时间 (T), 其后的第 2 时间为第 1 时间的一倍 (2T)。依此, 第 3 时间为 3T, 第 4 时间为 4T。试验结果应根据需要测出杀灭对数值达 5.00 (消毒用) 的最低有效剂量。必要时, 可根据需要调整消毒剂浓度或作用时间, 若第 1 时间较长 (> 30min), 可根据情况适当缩短作

用时间的组距。对第1时间较短者 (<5min)，可根据情况适当延长作用时间的组距。

#### 2.1.1.12.5 有机物对杀灭微生物效果影响的测定

(1) 如以小牛血清为有机物代表，应设置无小牛血清对照组；含25% 小牛血清组；含50% 小牛血清组等3组。各组所用消毒液浓度和作用时间，见2.1.1.12.4。

(2) 以稀释液配制的微生物悬液与无菌小牛血清，按 1: 1 与3: 1 比例混合，分别配成含50%与25%小牛血清的微生物悬液。此含小牛血清的微生物悬液，可用于悬液定量杀菌试验，亦可滴染菌片进行载体定量试验。

(3) 试验中根据需要，选择悬液定量杀灭试验或载体浸泡定量杀灭试验之一进行测定即可。具体试验程序根据微生物种类可参见2.1.1.7。

(4) 其它有机物按此设计类推。各组试验应重复 3 次，按相应微生物杀灭试验计算杀灭对数值。

#### 2.1.1.12.6 温度对杀灭微生物效果影响的测定

(1) 设置 $10^{\circ}\text{C}\pm 1^{\circ}\text{C}$ 、 $20^{\circ}\text{C}\pm 1^{\circ}\text{C}$ 、 $30^{\circ}\text{C}\pm 1^{\circ}\text{C}$ 等，以 $10^{\circ}\text{C}$ 为间隔。各组所用消毒液浓度和作用时间，见 2.1.1.12.4。

(2) 对要求试验温度高于室温者，用恒温水浴箱（电热）调节；低于室温者用冷水浴装置（加适量冰水）调节。当上述温度调节装置到达要求温度后，放入装有试验样液的试管，同时放入一含与试验样液等量蒸馏水并插有温度计的试管。待试管内温度计指示到达试验所需温度时，开始随后的试验。

(3) 根据需要，选择悬液定量杀灭试验或载体浸泡定量杀灭试验之一进行测定即可。具体试验程序根据微生物种类可分别参见2.1.1.7。

(4) 试验重复 3 次，按相应微生物杀灭试验计算杀灭对数值。

#### 2.1.1.12.7 pH 对杀灭微生物效果影响的测定

(1) 本项试验根据所测消毒剂使用溶液的 pH 值，分为以下 3 组进行：

第 1 组 pH 值  $x - 2$

第 2 组 pH 值  $x$

第 3 组 pH 值  $x + 2$

[例如，所测消毒剂使用溶液的 pH 值为 7.8，则 3 组的 pH 值应为：第 1 组 5.8，第 2 组 7.8，第 3 组 9.8]。

各 pH 组所用消毒液浓度和作用时间，见 2.1.1.12.4。

(2) 对消毒液 pH 的调节，先用 pH 计测定原消毒剂的 pH，在偏酸时慢慢滴加氢氧化钠溶液，偏碱时慢慢滴加盐酸溶液以调整。随时用 pH 计测定消毒液的 pH。当达到所要求的 pH 后，停止调整，进行随后的试验。必要时，在 pH 调整后可测定有效成分含量以观察是否受到 pH 变化的影响。

(3) 根据需要，选择悬液定量杀灭试验或载体浸泡定量杀灭试验之一进行测定即可。具体试验程序见 2.1.1.7。

(4) 试验重复 3 次，按相应微生物杀灭试验计算杀灭对数值。

#### 2.1.1.12.8 评价规定

评价时，有机物影响试验应以不含外加有机物组（直接用稀释液配制微生物）的结果为对照；温度影响试验应以 $20^{\circ}\text{C}\pm 1^{\circ}\text{C}$  组的结果为对照；pH 影响试验应以消毒剂使用溶液 pH 组的结果为对照。

(1) 该组第 1 个~4 个作用时间的试验，对所试微生物杀灭效果均合格，判为该组所试因素无影响。

(2) 该组第 2 个~4 个作用时间的试验, 对所试微生物杀灭效果合格, 判为该组所试因素有轻度影响。

(3) 该组第 3 个~4 个作用时间的试验, 对所试微生物杀灭效果合格, 判为该组所试因素有中度影响。

(4) 该组只第 4 个作用时间的试验, 对所试微生物杀灭效果合格, 判为该组所试因素有重度影响。

(5) 全部试验对所试微生物杀灭效果均不合格, 判为本试验所试因素有严重影响。为取得消毒或灭菌的有效剂量, 需增加消毒液浓度或作用时间, 重新进行试验。

#### 2.1.1.12.9 注意事项

(1) 本试验目的是为制定消毒剂实用剂量提供必要的参考数据, 系统研究各种因素对消毒剂杀灭微生物效果的影响, 尚需作更多系统的观察。

(2) 为加强各组结果的可比性和可重复性, 非观察因素应保持稳定不变。例如, 在观察有机物的影响时, 除有机物浓度根据需要改变外, 其他如温度和pH等因素均应先后一致。

### 2.1.2 消毒剂模拟现场和现场消毒鉴定试验

#### 2.1.2.1 消毒剂对食(饮)具消毒效果的模拟现场鉴定试验

##### 2.1.2.1.1 目的

鉴定消毒剂对食(饮)具上细菌的杀灭作用, 以验证该消毒剂对食(饮)具消毒的实用剂量。

##### 2.1.2.1.2 试验器材

(1)大肠杆菌(8099)。对尚需用于杀灭其他特定细菌者, 可增用该特定细菌进行试验。菌悬液制备按 2.1.1.2 规定的方法和要求进行。

(2)磷酸盐缓冲液(PBS, 0.03mol/L, pH7.2)

(3)稀释液: 见附录 A。

(4)中和剂(按 2.1.1.5 方法鉴定合格者)

(5)胰蛋白胨大豆琼脂培养基

(6)无菌棉拭

(7)规格板(用可略弯曲的软性材料制备, 中央留一大小为 5.0cm×5.0cm 空格作为采样部位)。

(8)试验用食(饮)具样本 瓷碗(盘)或竹(木)筷前端(周长 2.0cm, 长度为 12.5cm)。

##### 2.1.2.1.3 操作程序

(1)按产品使用说明书的用法, 选定本试验拟用浓度和作用时间, 分别进行大肠杆菌杀灭试验。

(2)用无菌规格板在试验用瓷碗(盘)中间标出染菌区(5.0cm×5.0cm)。用无菌吸管吸取菌悬液, 分别滴加于染菌区, 每区 0.1ml, 用无菌 L 棒在区内涂匀, 置 37℃恒温箱干燥。

对筷子取前端 12.5cm 长度, 蘸染预定量菌液后, 并置 37℃或室温干燥。

(3)试验组: 将 30 个染菌碗或 30 个筷子样本, 依次定时放入含消毒剂溶液的容器中, 使其完全浸没。作用至规定时间后取出, 弃掉消毒剂, 向瓷碗(盘)内的染菌区加入 5ml 中和剂, 用 L 棒刮洗染菌区, 作用 10min 后, 分别取 1.0ml 样液倾注接种 2 块平皿。将筷子放入含 20ml~25ml 中和剂的试管中, 使其完全浸没在中和剂中, 电动混匀器震荡 60s 或振敲 200 次, 作用 10min 后, 分别取 1.0ml 样液倾注接种 2 块平皿。将接种好的平皿放 37℃恒温箱培养 48h, 计数菌落数, 作为试验组。

(4)阳性对照组: 将 3 个染菌碗或 3 只筷子样本不浸泡消毒剂, 直接向瓷碗(盘)内的染菌区加入 5ml 中和剂, 或直接将筷子放入含 20ml~25ml 中和剂的试管中。待试验组消毒处

理完毕后，随试验组进行采样和检测。阳性对照组菌量应为  $1.25 \times 10^7 \text{cfu/样本} \sim 1.25 \times 10^8 \text{cfu/样本}$  (相当于  $5 \times 10^5 \text{cfu/cm}^2 \sim 5 \times 10^6 \text{cfu/cm}^2$ )。

(5) 阴性对照组：待试验组与阳性对照组试验结束后，将未用过的同批次中和剂、PBS 接种培养基和未种菌的培养基等与上述两组样本同时进行培养，作为阴性对照。

(6) 按下式计算每件食具上的生长菌落数。

每件食具样本生长菌落数 (cfu/样本) = 平板上平均菌落数 × 检测时样本稀释倍数

(7) 计算杀灭对数值。

#### 2.1.2.1.4 评价规定

以每种食(饮)具 30 个样本中大肠杆菌杀灭对数值均  $\geq 3.00$  所用消毒剂的浓度和作用时间为消毒合格剂量。

#### 2.1.2.1.5 注意事项

(1) 试验操作过程必须采取严格的无菌技术。直接或间接接触样本的器材必须经灭菌后使用。模拟现场试验所用食(饮)具在染菌前亦必须经灭菌处理。

(2) 每次试验必须设置阳性和阴性对照，绝不可省略。

#### 2.1.2.2 消毒剂对医疗器械的消毒模拟现场试验

##### 2.1.2.2.1 目的

鉴定消毒剂对人工污染于医疗器械上细菌芽孢的杀灭作用作用，以验证对医疗器械处理的实用剂量。

##### 2.1.2.2.2 试验器材

(1) 枯草杆菌黑色变种(ATCC 9372)芽孢(下简称芽孢，其悬液的制备按 2.1.1.2.3(2)规定进行)

(2) 磷酸盐缓冲液(PBS, 0.03mol/L, pH7.2)

(3) 中和剂溶液(经按 2.1.1.5 规定方法鉴定合格者)

(4) 含中和剂的胰蛋白胍大豆肉汤培养基

(5) 模拟现场试验用样本(将医用止血钳截断，取其由轴至齿端部分，参照 2.1.1.2.4(2)规定方法进行脱脂处理。经压力蒸汽灭菌后，烤干备用)。

(6) 塑料试管(1.8cm×18cm)。

##### 2.1.2.2.3 操作程序

(1) 以载体浸泡定量杀菌试验进行消毒效果的测定。按产品使用说明书的剂量，选定本试验拟用浓度和和作用时间。

(2) 染菌时，用无菌镊子将止血钳样本齿面朝上，并固定无菌支撑物上。用 0.1ml 无菌吸管或定量无菌移液器，将 0.02ml 芽孢悬液滴染于齿部，用无菌 L 型铂金丝涂匀，置 37℃ 恒温箱内干燥备用。

(3) 取无菌平皿，按每个载体 10ml 用量加入消毒液，置 20℃±2℃ 水浴中保温 5min。

(4) 将 30 个染菌样本浸没于消毒液中进行消毒处理。

(5) 作用至规定时间，取出样本，分别移入含 10ml 中和剂溶液的塑料试管内。在手掌上振敲 200 次，分别取样液 1.0ml 倾注接种两个无菌平皿，放 37℃ 恒温箱培养 72h，计数菌落数，作为试验组。

(6) 以无菌蒸馏水代替消毒液，将 3 个染菌样同样条件处理，然后与试验组样本同法进行活菌培养计数，作为阳性对照组，其菌量应在  $5 \times 10^5 \text{cfu/样本} \sim 5 \times 10^6 \text{cfu/样本}$ 。

(7) 试验结束后，将用过的同批次中和剂、采样液、稀释液接种培养基，进行培养;另将未

用过的同批培养基亦放入恒温箱内培养，作为阴性对照。

#### 2.1.2.2.4 评价规定

在规定作用时间内，阳性对照组均有菌生长，活菌培养计数达到规定的数量，阴性对照均无菌生长时，以对试验组 30 个样本上人工污染芽孢的杀灭率对数均值 $\geq 3.00$ ，可判为消毒合格。

#### 2.1.2.2.5 注意事项

与本试验有关的其它试验中的注意事项亦适用于本试验。

#### 2.1.2.3 消毒剂对医疗器械的模拟现场灭菌试验

##### 2.1.2.3.1 目的

用于验证消毒剂对人工染有芽孢的医疗器械灭菌效果。

##### 2.1.2.3.2 试验器材

(1)枯草杆菌黑色变种(ATCC 9372)芽孢(下简称芽孢，其悬液的制备按 2.1.1.2.3(2)规定进行)

(2)磷酸盐缓冲液(PBS, 0.03mol/L, pH7.2)

(3)中和剂溶液(经按 2.1.1.5 规定方法鉴定合格者)

(4)含中和剂的胰蛋白胨大豆肉汤培养基

(5)模拟现场试验用样本(将医用止血钳截断，取其由轴至齿端部分，参照 2.1.1.2.4(2)规定方法进行脱脂处理。经压力蒸汽灭菌后，烤干备用)。

(6)塑料试管(1.8cm $\times$ 18cm)

##### 2.1.2.3.3 操作程序

(1)按产品使用说明书中的最低使用浓度与 0.5 倍最短作用时间。

(2)25 个染菌样本制备按 2.1.2.2.3 中 (2)规定进行。

(3)无菌平皿，按每个载体 10ml 用量加入消毒液，置 20 $\pm$ 2 $^{\circ}$ C 水浴中保温 5min。

(4)将 20 个染菌样本浸没于消毒液中进行灭菌处理，作用至规定时间，将样本取出，分别放于含 10ml 中和剂肉汤的试管内（共 20 支），置 37 $^{\circ}$ C 培养箱中定性培养 7d，观察最终结果，作为试验组。有菌生长者，肉汤培养基呈轻度浑浊，有皱褶状菌菌膜，轻轻振摇可见絮状沉淀，无菌生长者肉汤清澈透明。

(5)以标准硬水代替消毒液，将 2 个染菌载体依上同样条件处理，然后与试验组载体同法接种、培养、观察结果，作为阳性对照组。

(6)另取 3 个染菌样本，分别放入 10ml 中和剂溶液塑料试管内。振荡 1min，或在手掌上振敲 200 次，取样液进行活菌培养计数。培养 72h 计数菌落。作为菌数对照组，其菌量应为 5 $\times$ 10<sup>5</sup>cfu/样本 $\sim$ 5 $\times$ 10<sup>6</sup>cfu/样本。

(7)试验结束后，将用过的同批次中和剂、采样液和稀释液接种培养基，进行培养，另将未用过的同批培养基亦放入恒温箱内培养，作为阴性对照。

(8)试验重复 3 次。

##### 2.1.2.3.4 评价规定

各次试验组所有 60 个样本均无菌生长，同时阳性对照组均有菌生长，菌数对照组活菌培养计数达到规定的数量，阴性对照组均无菌生长时，可判定为灭菌合格。

##### 2.1.2.3.5 注意事项

(1)灭菌效果观察时，应严格无菌操作，否则可将灭菌合格误判为失败。

(2)于本试验有关的其它试验中的注意事项亦适用于本试验。

#### 2.1.2.4 连续使用稳定性试验

#### 2.1.2.4.1 目的

验证消毒剂在反复取放浸泡医疗器械条件下的使用有效期。

#### 2.1.2.4.2 试验器材

(1)枯草杆菌黑色变种(ATCC 9372)芽孢(下简称芽孢,其悬液的制备按 2.1.1.2.3(2)规定进行)

(2)磷酸盐缓冲液(PBS, 0.03mol/L, pH7.2)

(3)中和剂溶液(经按 2.1.1.5 规定方法鉴定合格者)

(4)含中和剂的胰蛋白胍大豆肉汤培养基:见附录 A。

(5)试验样本[参照 2.1.1.2.4 (2)]。

(6)满载用医疗器械(选用医用剪刀、止血钳等小型器械,或根据需要选用其他器械。

(7)无菌带盖搪瓷盘。

#### 2.1.2.4.3 操作程序

(1)以枯草杆菌黑色变种芽孢为试验菌。

(2)试验时,配制双份 2000ml 消毒液,分别盛装于 2 个无菌带盖搪瓷盘中。各放入清洁的试验用医疗器械,使达满载要求。每次试验,同时分别对 2 个搪瓷盘中的消毒液进行检测。

(3)搪瓷盘内放入器械后,每日将器械取出,用清水洗涤,沥干,再回放入消毒液中。连续每日将器械取出、洗涤、沥干、再放入,直至试验结束。

(4)放入器械至说明书上连续使用的最长时间,吸取消毒液样本,医疗器械消毒按消毒剂对医疗器械的消毒模拟现场试验(2.1.2.2),医疗器械灭菌按消毒剂对医疗器械的模拟现场灭菌试验(2.1.2.3)的方法,测定该消毒液对芽孢的杀灭效果。

#### 2.1.2.4.4 评价规定

试验重复 3 次,以 3 次试验均达到合格要求,可判为连续使用稳定性试验合格。

#### 2.1.2.4.5 注意事项

(1)盛装消毒液的搪瓷盘,在每次操作完毕后应加盖。

(2)灭菌效果观察时,应严格无菌操作,否则可将灭菌合格误判为失败。

(3)本试验有关的其它试验中的注意事项亦适用于本试验。

#### 2.1.2.5 消毒剂对手消毒模拟现场试验

##### 2.1.2.5.1 目的

用于测定消毒剂对人工污染于手表面细菌的杀灭作用,并作为确定该消毒剂对手消毒实用剂量的参考。

##### 2.1.2.5.2 试验器材

(1)大肠杆菌 8099 或 NCTC 10538,对尚需用于杀灭其他特定细菌目的者,可增用该特定细菌进行试验。菌悬液制备按 2.1.1.2 规定的方法和要求进行。

(2)胰蛋白胍大豆琼脂培养基(TSA):见附录 A。

(3)胰蛋白胍大豆肉汤培养基(TSB):见附录 A。

(4)中和剂(以 TSB 为溶剂,经鉴定合格)。

(5)液体肥皂 200g/L。

(6)参考样品:正丙醇 60%(V/V)与异丙醇 60%(V/V)。

(7)标准硬水:见附录 A。

(8)磷酸盐缓冲液(PBS, 0.03mol/L, pH7.2)。

(9)无菌纱布巾。

(10)吸管、试管、平皿若干。

(11) 振荡混合器。

#### 2.1.2.5.3 试验步骤

(1)菌悬液的制备 取2支在TSB中培养18h~24h的大肠杆菌培养物分别接种于1LTSB大三角烧瓶中,在36°C±1°C培养箱中培养18h~24h,用TSB将其稀释为 $2 \times 10^8$ cfu/ml~ $2 \times 10^9$ cfu/ml菌悬液。

(2)将12名~15名志愿者随机分为两组,第一组使用参考样品,第二组使用试验样品

(3)使用液体肥皂洗手1min去除手表面污染的自然菌,然后用无菌纱布将手擦干。

(4)将 $2 \times 10^8$ cfu/ml~ $2 \times 10^9$ cfu/ml大肠杆菌的菌悬液放入一无菌容器中,

(5)将手掌中间到指尖部位浸入菌悬液中,手指分开,停留5s,将手离开菌悬液,在空气中干燥3min。

(6)干燥后立即将拇指与其他手指尖在含10mlTSB的平皿中搓洗1min,取适当稀释度接种平皿。计数菌落数,作为试验前菌数。

(7)不再重复污染手,立即进行消毒处理。

(8)试验样品组:按说明书介绍的用量、作用时间和使用频率以标准的洗手方法(如图2-1)搓擦30s~60s(卫生手消毒)或最长5min(外科手消毒)。以流动的自来水冲洗5s,抖掉手上残留的水。立刻将拇指与其它手指尖在含10ml中和剂的平皿中搓洗1min,做适当稀释后,分别取样液1.0ml以倾注法接种两个无菌平皿,放37°C恒温箱培养48h,计数菌落数。

(9)参考样品组:对于卫生手消毒,取60%异丙醇3ml到入手心中,按标准的洗手方法用力搓擦30s。以确保手的所有部位均匀接触异丙醇。重复使用异丙醇按上述方法搓擦使总的搓擦时间为60s。对于外科手消毒,使用60%正丙醇3ml,按标准的洗手方法用力搓擦,当接近干燥时,再加3ml正丙醇搓擦。以保持作用3min。用流动的自来水冲洗5s,抖掉手上残留的水。其余步骤与试验样品组相同。



图2-1 标准的洗手方法

(10)在试验当日,第一组与第二组样品对换,重复上述试验。

(11)分别计算参考样品组和试验样品组的菌数减少的对数值。

#### 2.1.2.5.4 评价规定

(1)试验样品的杀灭对数值大于或等于参考样品的杀灭对数值为合格。



(2) 若试验样品的杀灭对数值小于参考样品的杀灭对数值, 应进行统计学处理, 以确定差异是否显著。

(3) 若试验样品的杀灭对数值不显著小于参考样品的杀灭对数值, 可判为消毒合格。若试验样品的杀灭对数值显著小于参考样品的杀灭对数值, 表明该试验样品不符合本规范的要求。

#### 2.1.2.5.5 注意事项

(1) 试验必须在同一受试者、同一天、相同环境、同样条件下进行, 使试验样品和参考样品的结果具有可比性。

(2) 所有受试者应年满 18 岁, 身体健康。手部皮肤应无破损、无皮肤病, 手指甲短而干净。

(3) 试验用菌悬液应在第 1 只手浸入后 3h 内使用。在 1 次试验中, 无论使用试验样品还是参照样品, 所有受试者手的染菌都应使用同一批菌悬液。

(4) 对受试者, 在每次试验结束时, 应及时对双手进行彻底的消毒处理。

#### 2.1.2.6 消毒剂对手消毒现场试验

##### 2.1.2.6.1 目的

测定消毒剂对手表面自然菌消毒所需使用的剂量, 以验证该消毒剂对手消毒实用剂量。

##### 2.1.2.6.2 试验器材

- (1) 中和剂 (中和剂经鉴定合格)
- (2) 无菌棉拭
- (3) 稀释液 0.1%吐温 80 的 0.03mol/L 磷酸盐缓冲液 pH7.2
- (4) 磷酸盐缓冲液(PBS, 0.03mol/L, pH7.2)。
- (5) 标准硬水: 见附录 A。
- (6) 无菌纱布巾
- (7) 胰蛋白胨大豆肉汤培养基 (TSB): 见附录 A。
- (8) 胰蛋白胨大豆琼脂培养基 (TSA): 见附录 A。
- (9) 振荡混合器
- (10) 吸管、试管、平皿若干。

##### 2.1.2.6.3 试验步骤

(1) 在使用现场, 随机选定受试者。试验不少于 30 人次。

(2) 消毒前, 在受试者双手相互充分搓擦后, 让受试者左手手指并拢, 用无菌棉拭在含 10ml 稀释液试管中浸湿, 于管壁上挤干后, 在五指屈面指尖至指根, 往返涂擦 2 遍, 每涂擦一遍, 将棉拭转动一次。采样后, 以无菌操作方式将棉拭采样端剪入中和剂试管内, 作为阳性对照组样本。

(3) 根据消毒剂使用说明书的方法对右手进行消毒, 对手的卫生消毒一般设定作用时间为 1min, 对外科洗手后的泡手一般设定作用时间为 3min。消毒后用中和剂代替稀释液, 与阳性对照组同样的方法对受试者右手上残留的自然菌采样一次, 作为试验组样本。

(4) 分别将未用过的同批中和剂、稀释液各 1.0ml、棉拭 1 份~2 份作为阴性对照组样本。

(5) 分别取试验组、阳性对照组和阴性对照组样本各 1ml, 以琼脂倾注法接种平皿, 每个样本接种 2 个平皿, 放 37℃ 恒温箱中培养 48h, 观察最终结果。

(6) 计算杀灭对数值

##### 2.1.2.6.4 评价规定

阳性对照组应有较多细菌生长, 阴性对照组应无菌生长, 以对 30 人次手上自然菌的平均杀灭对数值  $\geq 1.00$  可判为消毒合格。

#### 2.1.2.6.5 注意事项

(1)本试验需有志愿者参与，重复人次较多，一人可多次受试，但不得在一批试验或同日反复参与，否则可影响结果的准确性。

(2)受试者接受试验时，不得触摸任何表面，以免使手的试验部位沾染杂菌。

(3)棉拭涂抹采样，较难标准化，为此应尽量使棉拭的大小，用力的均匀，吸取采样液的数量，以及洗菌时敲打的轻重等先后保持一致。

(4)擦拭消毒时，涂药量要适宜，涂抹要均匀。

(5)现场样本须及时检测，室温存放不得超过 2h。否则应放 4℃冰箱内，但亦不得超过 4h。

#### 2.1.2.7 消毒剂对皮肤消毒模拟现场试验

##### 2.1.2.7.1 目的

测定消毒剂对人工污染于皮肤表面细菌的杀灭作用，以验证该消毒剂对皮肤消毒实用剂量。

##### 2.1.2.7.2 试验器材

(1)试验菌株：金黄色葡萄球菌 ATCC 27217，对尚需用于杀灭其他特定细菌者，可增用该特定细菌进行试验。

(2)胰蛋白胨大豆琼脂培养基 (TSA)，见附录 A。

(3)磷酸盐缓冲液(PBS, 0.03mol/L, pH7.2)。

(4)中和剂 (中和剂经鉴定合格)。

(5)液体肥皂 200g/L。

(6)金属筒 (直径 2.2cm、高度 3cm)。

(7)尼龙刮菌棒。

(8)无菌纱布巾。

(9)吸管、试管、平皿若干。

(10)振荡混合器。

(11)一次性接种环 (直径 4mm)。

(12)抗生素软膏。

(13)皮肤消毒剂。

(14)恒温箱。

##### 2.1.2.7.3 试验步骤

(1)菌悬液的制备按 2.1.1.2.3 规定的方法和要求进行。

(2)使用液体肥皂清洗受试者前臂内侧 1min，用自来水冲净残留皂液，然后用无菌纱布擦干，以去除前臂内侧表面污染的自然菌。

(3)用一端蘸有印墨直径为 3.0cm 的玻璃筒扣印在受试者的每只前臂中段 (不要手腕和肘褶皱处)，划分出一个试验区。

(4)使用加样器取 10 $\mu$ l 上述菌悬液，接种于前臂试验区 (使回收菌落数为 2 $\times$ 10<sup>6</sup> cfu/试验区 $\sim$ 1 $\times$ 10<sup>7</sup> cfu/试验区)，用一次性接种环，把菌悬液涂成一圆形，与试验区边缘应有 4mm $\sim$ 5mm 的距离，在空气中自然干燥。

(5)根据消毒剂使用说明书的方法对右前臂内侧进行消毒，一般设定作用时间为 1 min $\sim$ 3min。

(6)消毒后用中和剂对前臂上接种的区域进行取样。采样时，将金属筒放置于试验区中间部位，罩住染菌区，不要接触到盖有印墨的边缘。将 1.0ml 中和剂吸移至金属筒内，用尼

龙刮菌棒刮洗金属筒罩住区域内的皮肤 60s, 将筒内液体吸移至试管内, 再加 1.0ml 中和剂对该区域内的皮肤进行第二次刮洗 30s, 将第二次擦洗的液体, 注入含第一次刮洗液体的试管中, 作为试验组样本。

(7) 以蒸馏水代替消毒剂对左前臂中段做同样处理, 作为对照组样本。

(8) 每次试验分别将未用过的同批中和剂、稀释液各 1.0ml 作为阴性对照组样本。

(9) 分别取适宜稀释度试验组、对照组样本和阴性对照组样本各 1.0ml, 以琼脂倾注法接种平皿, 每个样本接种 2 个平皿, 放 37℃ 恒温箱中培养 48h, 观察最终结果。

(10) 计算杀灭对数值。

(11) 试验不得少于 15 人次。

#### 2.1.2.7.4. 评价规定

对照组回收菌落数为  $2 \times 10^6$ cfu/试验区  $\sim 1 \times 10^7$ cfu/试验区, 阴性对照组应无菌生长, 且对每一人次皮肤表面人工污染的金黄色葡萄球菌的杀灭对数值均  $\geq 3.00$  可判为消毒合格。

#### 2.1.2.7.5 注意事项

(1) 受试者录用标准

- 1) 年龄介于 18 岁至 65 岁的男性或女性;
- 2) 受试者应身体健康;
- 3) 前臂皮肤应完好无损且没有皮肤病及其它皮肤问题。

(2) 排除受试者的标准, 如果受试者有下列情况之一, 不能被录用参加试验

- 1) 怀孕妇女;
- 2) 诊断患有糖尿病、肝炎、艾滋病 (HIV 阳性)、器官移植者。

(3) 试验采样结束后, 先用 70% 的酒精对受试者前臂进行消毒, 然后用皮肤消毒剂对两只前臂进行消毒处理, 处理后清水冲洗, 擦干, 再涂少量的抗生素软膏于试验区, 以防皮肤感染。

(4) 在试验完成后的 48h 至 72h 内, 受试者如发现前臂上有小脓疱、水疱, 隆起的红色痒疱, 应及时通知检验单位。

#### 2.1.2.8 消毒剂对皮肤消毒现场试验

##### 2.1.2.8.1 目的

测定消毒剂对皮肤表面自然菌消毒所需使用的剂量, 以验证该消毒剂对手消毒的实用剂量。

##### 2.1.2.8.2 试验器材

(1) 中和剂 (中和剂经鉴定合格)。

(2) 无菌棉拭。

(3) 稀释液 0.1% 吐温 80 的 0.03mol/L 磷酸盐缓冲液 pH7.2。

(4) 磷酸盐缓冲液 (PBS, 0.03mol/L, pH7.2)。

(5) 标准硬水: 见附录 A。

(6) 无菌纱布巾。

(7) 规格板 (用牛皮纸制备, 中央留一 3.0cm $\times$ 10.0cm 的空格作为采样部位) 121℃ 15min 灭菌备用。

(8) 胰蛋白胍大豆琼脂培养基 (TSA)。

(9) 振荡混合器。

(10) 吸管、试管、平皿若干。

##### 2.1.2.8.3 试验步骤

(1)在使用现场，随机选定受试者。试验不少于 30 人次。

(2)消毒前，让受试者将左右前臂内侧中段相互充分对搓后，将规格板放于受试者左前臂内侧中段表面，用无菌棉拭在含 10ml 稀释液试管中浸湿，于管壁上挤干后，在规格板框定的区域内，横向往返涂擦 10 遍，纵向往返涂擦 3 遍，每涂擦一遍，将棉拭转动一次。采样后，以无菌操作方式将棉拭采样端剪入采样液试管内，振打 200 次。

(3)根据消毒剂使用说明书的方法对右前臂内侧进行消毒，一般设定作用时间为 1min~3min。消毒后用中和剂代替稀释液，与阳性对照组同样的方法对受试者右前臂内侧表面残留的自然菌采样一次，作为试验组样本。

(4)分别将未用过的同批中和剂、稀释液和棉拭作为阴性对照组样本。

(5)分别取适宜稀释度的试验组、阳性对照组和阴性对照组样本各 1.0ml，以琼脂倾注法接种平皿，每个样本接种 2 个平皿，放 37℃ 恒温箱中培养 48h，观察最终结果。

(6) 计算杀灭对数值

#### 2.1.2.8.4 评价规定

阳性对照组应有较多细菌生长，阴性对照组应无菌生长，以对 30 人次批皮肤表面自然菌的平均杀灭对数值  $\geq 1.00$ ，可判为消毒合格。

#### 2.1.2.8.5 注意事项

(1)本试验需有志愿者参与，重复人次较多，一人可多次受试，但不得在一批试验或同日反复参与，否则可影响结果的准确性。

(2)受试者接受试验时，不得触摸任何表面，以免使试验部位沾染杂菌。

(3)棉拭涂抹采样，较难标准化，为此应尽量使棉拭的大小，用力的均匀，吸取采样液的数量，以及洗菌时敲打的轻重等先后保持一致。

(4)擦拭消毒时，涂药量要适宜，涂抹要均匀。

(5)现场样本须及时检测，室温存放不得超过 2h。否则应放 4℃ 冰箱内，但亦不得超过 4h。

#### 2.1.2.9 消毒剂对其它表面消毒模拟现场鉴定试验

##### 2.1.2.9.1 目的

用于鉴定消毒剂对人工污染于一般物体[指除本规范已有专门规定如食(饮)具、医疗器械等以外的物体]表面细菌的杀灭作用，以验证该消毒剂对上述表面消毒的实用剂量。

##### 2.1.2.9.2 试验器材

(1) 大肠杆菌(8099)与金黄色葡萄球菌(ATCC 6538)。如需用于杀灭其特定微生物者，可增用该特定微生物进行试验。菌悬液制备，按 2.1.1.2 规定的方法和要求进行，检测菌量应在  $1.25 \times 10^7$  cfu/样本  $\sim 1.25 \times 10^8$  cfu/样本(相当于  $5 \times 10^5$  cfu/cm<sup>2</sup>  $\sim 5 \times 10^6$  cfu/cm<sup>2</sup>)。

(2) 磷酸盐缓冲液(PBS, 0.03mol/L, pH7.2)

(3) 稀释液(含 0.1%吐温 80 的 PBS 溶液)

(4) 中和剂(按 2.1.1.5 方法鉴定合格者)

(5) 胰蛋白胨大豆琼脂培养基

(6) 无菌棉拭

(7) 规格板(用不锈钢材料制备，中央留一 5.0cm×5.0cm 的空格作为采样部位)

##### 2.1.2.9.3 试验步骤

(1)以人工染菌实物如桌面、地面、墙壁等为消毒对象。在无特殊要求情况下，可用木制桌面为代表，进行消毒效果观察。

(2)每次试验，各类物品表面测试 30 个样本。

(3)染菌时，选物品较平的部位，于规格板中央空格内用无菌棉拭沾以菌悬液均匀涂抹被

试表面的 60 个区块(各为 25cm<sup>2</sup>)。待自然干燥后进行试验。30 个区块作为阳性对照区, 30 个区块为试验区。

(4)阳性对照组: 将无菌棉拭于含 5ml 稀释液试管中沾湿, 对 30 个对照组区块涂抹采样, 每区块横竖往返各 8 次。采样后, 以无菌操作方式将棉拭采样端剪入原稀释液试管内, 振打 200 次, 作用 10min。用稀释液做适当稀释。

(5)试验组: 根据说明书中介绍的使用剂量将消毒剂喷雾或涂擦于物体表面进行消毒。消毒后, 将无菌棉拭于含 5ml 中和剂试管中沾湿, 分别对 30 个消毒区块进行涂抹采样, 每区块横竖往返各 8 次。采样后, 以无菌操作方式将棉拭采样端剪入原中和剂试管内, 振打 200 次, 作用 10min。必要时用中和剂作适当稀释。

(6)试验结束后, 将用过的同批次中和剂、稀释液各 1.0ml 接种培养基, 作为阴性对照组样本。

(7)将阳性对照组、阴性对照组和消毒组样本, 每份吸取 1.0ml, 以琼脂倾注法接种平皿, 每个样本接种 2 个平皿, 放 37℃恒温箱中培养 48h, 观察最终结果。

(8) 计算杀灭对数值。

#### 2.1.2.9.4 评价规定

试验重复 3 次, 阳性对照组菌数符合要求, 阴性对组无菌生长, 所有样本的杀灭对数值均 $\geq 3.00$ , 可判为消毒合格。

#### 2.1.2.9.5 注意事项

(1)试验操作必须采取严格的无菌技术。

(2)每次试验均需设阳性和阴性对照, 绝不可省略。

(3)消毒前后采样(阳性对照组和消毒试验组), 不得在同一区内进行。

(4)棉拭涂抹采样较难标准化, 为此应尽量使棉拭的大小, 用力的均匀, 吸取采样液的量, 洗菌时敲打的轻重等等先后一致。

(5)现场样本须及时检测。室温存放不得超过 2h, 否则应置 4℃冰箱内, 但亦不得超过 4h。

#### 2.1.2.10 消毒剂对其它表面消毒现场鉴定试验

##### 2.1.2.10.1 目的

用于鉴定消毒剂对一般物体[指除本规范已有专门规定如食(饮)具、医疗器械等以外的物体]表面自然菌的杀灭作用, 以验证消毒剂对上述表面消毒的实用剂量。

##### 2.1.2.10.2 试验器材

(1) 磷酸盐缓冲液(PBS, 0.03mol/L, pH7.2)

(2) 中和剂

(3) 稀释液(含 0.1%吐温 80 的 PBS 溶液)

(4) 无菌棉拭

(5) 规格板(用不锈钢材料制备, 中央留一 5.0cm $\times$ 5.0cm 的空格作为采样部位)

(6) 胰蛋白胨大豆琼脂培养基

##### 2.1.2.10.3 操作程序

在使用现场, 按说明书介绍的用量、作用时间、使用频率和消毒方法消毒物体表面, 检测样本数应 $\geq 30$ 份。

(1)随机取物体表面(桌面、台面、门等), 用规格板标定 2 块面积各为 25cm<sup>2</sup>的区块, 一供消毒前采样, 一供消毒后采样。

(2)消毒前, 将无菌棉拭于含 5ml 稀释液试管中沾湿, 对一区块涂抹采样, 横竖往返各 8 次。采样后, 以无菌操作方式将棉拭采样端剪入原稀释液试管内, 震荡 20s 或振打 80 次, 做适当稀释后, 作为阳性对照组样本。

(3)根据规定的剂量,将消毒剂喷雾或涂擦于物体表面进行消毒。消毒后,将无菌棉拭于含5ml中和剂试管中沾湿,对消毒区块涂抹采样,横竖往返各8次。采样后,以无菌操作方式将棉拭采样端剪入原采样液试管内,电动混匀器震荡20s或振打80次,作为消毒组样本。

(4)试验结束后,将用过的同批次中和剂、稀释液各1.0ml接种培养基,作为阴性对照组样本。

(5)将阳性对照组、阴性对照组和消毒组样本,每份吸取1.0ml,以琼脂倾注法接种平皿,每个样本接种2个平皿,放37℃恒温箱中培养48h,观察最终结果。

(6)计算杀灭对数值。

#### 2.1.2.10.4 评价规定

试验重复3次,阳性对照组应有较多细菌生长,阴性对照组应无菌生长,消毒样本的平均杀灭对数值 $\geq 1$ ,可判为消毒合格。

#### 2.1.2.10.5 注意事项:

(1)在现场试验中,自然菌的种类较复杂,平板上常出现大面积霉菌生长,导致无法计数菌落。此时,在两个平行的平板中如有一个平板可数清菌落数,即按该平板菌落数计算结果。如两平板均有大面积霉菌生长,应重新进行试验。

(2)试验操作必须采取严格的无菌技术。

(3)每次试验均需设阳性和阴性对照,绝不可省略。

(4)消毒前后采样(阳性对照组和消毒试验组),不得在同一区域内进行。

(5)棉拭涂抹采样较难标准化,为此应尽量使棉拭的大小,用力的均匀,吸取采样液的量,洗菌时敲打的轻重等等先后一致。

(6)现场样本须及时检测。室温存放不得超过2h,否则应置4℃冰箱内,但亦不得超过4h。

### 2.1.3 空气消毒效果鉴定试验

#### 2.1.3.1 目的

检测消毒器械或消毒剂对空气中细菌的杀灭和(或)清除作用,以验证其对空气的消毒效果。其他方法对空气的消毒效果,亦可参照本试验的有关原则进行。

#### 2.1.3.2 试验设备和器材

(1)试验菌为白色葡萄球菌8032,其菌悬液的制备方法见2.1.1.2。

(2)采样液[用于液体撞击式采样器采样。非化学因子杀菌试验时,用含抗泡沫剂(辛醇或橄榄油)的营养肉汤培养基;消毒剂杀菌试验时,用含相应中和剂的营养肉汤培养基(同样加入辛醇或橄榄油)]。

(3)中和剂(按2.1.1.5方法鉴定合格者)。

(4)磷酸盐缓冲液(PBS, 0.03 mol/L, pH 7.2)。

(5)普通营养肉汤培养基。

(6)普通营养琼脂培养基。消毒剂杀菌试验时,尚需在其中加入相应的中和剂。

(7)相邻的一对气雾柜或气雾室,一个用于消毒试验,一个用于试验对照。一对气雾柜或气雾室所处环境(包括温度、湿度、光照、密闭性、和通风条件等)应一致。柜(或室)宜以铝合金和玻璃构建。应安装温度和湿度调节装置以及通风机过滤除菌或其它消毒装置和相应管道,此外,还应开设供喷雾染菌、给消毒剂、采样等的袖套操作和样本传递等窗口。

(8)喷雾染菌装置,包括空气压缩机、压力表、气体流量计和气溶胶喷雾器等。喷出细菌气溶胶微粒的直径90%以上应在 $1\mu\text{m}\sim 10\mu\text{m}$ 之间。

(9)空气微生物采样装置,包括六级筛孔空气撞击式采样器、液体撞击式采样器、抽气设备、气体流量计等。

(10)环境监测器材,如温度计、湿度计等。

### 2.1.1.3.3 试验阶段

空气消毒试验分为实验室试验、模拟现场试验与现场试验。三个阶段试验的特点见表 2-5。

### 2.1.1.3.4 实验室试验与模拟现场试验操作程序

(1) 取试验菌悬液，用无菌脱脂棉过滤后，再用营养肉汤培养基稀释成所需浓度。

(2) 同时调节两个气雾柜(或室)的温度、相对湿度至试验要求的温度和相对湿度。

(3) 将使用的器材一次放入气雾柜(或室)内，将门关闭。此后，一切操作和仪器设备的操纵均在柜(或室)外通过带有密封袖套的窗口或摇控器进行。直至试验结束，始可将门打开。

(4) 按设定的压力、气体流量及喷雾时间喷雾染菌。边喷雾染菌，边用风扇搅拌。喷雾染菌完毕，继续搅拌 5 min，而后静置 5 min。

(5) 同时对对照组和试验组气雾柜(或室)分别进行消毒前采样，作为对照组试验开始前和试验组消毒处理前的阳性对照(即污染菌量)。气雾柜(或室)内空气中各阳性对照菌数应达  $5 \times 10^4 \text{ cfu/m}^3 \sim 5 \times 10^6 \text{ cfu/m}^3$ 。

表 2-5 各阶段空气消毒试验的特点

项 目	实验室试验	模拟现场试验	现场试验
目 的	测定最低有效剂量	测定最低有效剂量	验证实用消毒效果
试验柜(室)	$\geq 1\text{m}^3$ 柜	$10\text{m}^3 \sim 20\text{m}^3$ 室	$\geq 20\text{m}^3$ 房间
采样器	液体撞击式	六级筛孔空气撞击式	六级筛孔空气撞击式
菌 株	白色葡萄球菌	白色葡萄球菌	空气中自然菌
试验菌雾粒	$< 10\mu\text{m}$	$< 10\mu\text{m}$	不 定
温 度	$20^\circ\text{C} \sim 25^\circ\text{C}$	$20^\circ\text{C} \sim 25^\circ\text{C}$	自然条件
相对湿度	50%~70%	50%~70%	自然条件
中和剂	加于采样液中	加于采样培养基中	加于采样培养基中
对 照	需有自然消亡对照	需有自然消亡对照	不需自然消亡对照
结果计算	杀灭率	杀灭率	消亡率

在模拟现场试验时，用六级筛孔空气撞击式采样器采样，采样时，将六级筛孔空气撞击式采样器放在柜室中央 1m 高处(采样方法按采样器使用说明书进行)。在实验室试验时，用液体撞击式采样器采样，采样器置柜内中央处。

(6) 按产品说明书规定的方法，在试验组气雾柜(或室)内进行消毒。对照组气雾柜室同时作相应(不含消毒剂)处理。

(7) 作用至规定时间，对试验组和对照气雾柜(或室)按前述方法同时进行采样。继续作用至第二个预定消毒时间，再次按前述方法进行采样。如此按作用时间分段采样，直至规定的最终作用时间为止。

(8) 在实验室试验阶段，用液体撞击式采样器采集的样本，按 2.1.1.3 所示方法进行活菌培养计数，在  $37^\circ\text{C}$  培养箱内培养 48h，观察最后结果。

(9) 在模拟现场试验阶段，用六级筛孔空气撞击式采样器采样时，采样平板直接放入  $37^\circ\text{C}$  培养箱中培养 48 h，观察最后结果，计数生长菌落数。

(10) 全程试验完毕，对气雾柜(室)表面和空气中残留的细菌做最终消毒后，打开通风机，过滤除菌排风，排除柜(或室)内滞留的污染空气，为下一次试验做好准备。

(11) 在完成试验组与阳性对照组采样和样本接种后，应将未用的同批培养基、采样液和 PBS 等(各取 1 份~2 份)，与上述两组样本同时进行培养或接种后培养，作为阴性对照。若阴性对照组有菌生长，说明所用培养基或试剂有污染，试验无效，更换无菌器材重新进行。

(12) 同一条件试验重复 3 次, 每次均分别计算其杀灭率。3 次结果的杀灭率均  $\geq 99.90\%$  时, 可判为消毒合格。杀灭率的计算方法如下:

$$N_t = \frac{V_0 - V_t}{V_0} \times 100\%$$

$$K_t = \frac{V_0'(1 - N_t) - V_t'}{V_0'} \times 100\%$$

$N_t$ : 空气中细菌的自然消亡率;

$V_0$  与  $V_t$ : 分别为对照组试验开始前和试验过程中不同时间的空气含菌量;

$K_t$ : 消毒处理对空气中细菌的杀灭率;

$V_0'$  与  $V_t'$ : 分别为试验组消毒处理前、和消毒过程中不同时间的空气含菌量。

消毒前后空气中的含菌量按下列公式计算:

$$\text{空气含菌量 (cfu/m}^3\text{)} = \frac{\text{六级采样平板上总菌数 (cfu)}}{\text{采样面积 (cm}^2\text{)}} \times 1000$$

[ 举例: 用某消毒剂对气雾柜内空气消毒 10 min, 试验组消毒前空气含菌量为 100 000 cfu/m<sup>3</sup>, 消毒后为 50 cfu/m<sup>3</sup>; 对照组处理前空气含菌量为 90 000 cfu/m<sup>3</sup>, 处理后为 50 000 cfu/m<sup>3</sup>。该消毒剂作用 10 min 对空气中微生物的杀灭率按下法计算:

① 细菌在空气中 10 min 的自然消亡率为:

$$N_t = \frac{90000 - 50000}{90000} \times 100\% = 44.44\%$$

② 对空气中微生物的杀灭率为:

$$\begin{aligned} K_t &= \frac{100000(1 - 44.44\%) - 50}{100000} \times 100\% \\ &= \frac{55500 - 50}{100000} \times 100\% = 99.91\% \end{aligned}$$

该次试验, 消毒剂作用 10min, 可将空气中细菌杀灭 99.91%。

### 2.1.3.5 现场试验

(1) 根据使用时的实际情况, 选择有代表性的房间并在室内无人情况下进行消毒效果观察。观察时, 在消毒处理前用六级筛孔空气撞击式采样器进行空气中自然菌采样, 作为消毒前样本 (阳性对照)。消毒处理后, 再作一次采样, 作为消毒后的试验样本。

(2) 采样时, 采样器置室内中央 1.0m 高处。房间大于 10m<sup>2</sup> 者, 每增加 10m<sup>2</sup> 增设一个采样点。

(3) 因现场试验环境条件变化较多, 难以统一, 无法测定准确的自然沉降率, 故只按所得消亡率 (自然衰亡和消毒处理中杀菌的综合效果) 做出验证结论。消亡率的计算按下式进行:

$$\text{消亡率} = \frac{\text{消毒前样本平均菌数} - \text{消毒后样本平均菌数}}{\text{消毒前样本平均菌数}} \times 100\%$$

[ 举例: 一无人手术室, 消毒前采样, 空气中的平均含菌量为 5000 cfu/m<sup>3</sup>。用某消毒剂喷雾对室内空气消毒 30 min 后采样, 含菌量减至 50cfu/m<sup>3</sup>。该消毒剂处理 30 min 后,



室内空气中自然菌的消亡率可按下列法计算:

$$\text{消亡率} = \frac{5000 - 50}{5000} \times 100\% = 99.00\%$$

该消毒剂作用 30 min, 可使房间内空气中自然菌的消亡率达 99.00%。

(4) 试验采样完成后, 应将未用的同批培养基, 与上述试验样本同时进行培养或接种后培养, 作为阴性对照。阴性对照组若有菌生长, 说明所用培养基有污染, 试验无效, 更换后重新进行。

(5) 试验重复 3 次或以上。计算出每次的消亡率。除有特殊要求者外, 对无人室内进行的空气消毒, 每次的自然菌消亡率均 $\geq 90\%$ 者为合格。

#### 2.1.3.6 注意事项

(1) 试验中, 因控制统一的条件较难, 故每次均需同时设置试验组与对照组。两组条件尽量保持一致。消毒前、后及不同次数间的环境条件亦应尽量保持一致。

(2) 注意记录试验过程中的温度和相对湿度, 以便分析对比。

(3) 所采样本应尽快进行微生物检验, 以免影响结果的准确性。

(4) 每次试验完毕, 气雾柜、气雾室应充分通风。必要时消毒冲洗, 间隔 4 h 后始可做第二次试验。

(5) 试验时, 气雾柜(室)必须保持密闭, 设有空气过滤装置, 以防染菌空气外逸, 污染环境。

(6) 试验时, 气雾柜、气雾室或现场房间应防止日光直射, 以免造成杀菌作用不稳定。

(7) 气雾柜排风过滤装置中的滤材应定期更换, 换下的滤材应经灭菌后再作其他处理。

(8) 在气雾柜或密闭房间内进行消毒剂喷雾消毒时, 用悬挂染菌样片法观察的消毒效果, 不能代表对空气的消毒效果。

### 2.1.4 水消毒效果鉴定试验

#### 2.1.4.1 生活饮用水消毒效果鉴定

##### 2.1.4.1.1 目的

检测生活饮用水消毒剂与消毒器械的杀菌效果, 以验证其对生活饮用水消毒能否达到卫生合格标准。

##### 2.1.4.1.2 试验器材

(1) 大肠杆菌 (8099) 悬液。取 37℃ 培养 18h~24 h 的新鲜大肠杆菌斜面, 用生理盐水洗下菌苔, 混匀后再用生理盐水适当稀释, 配制成试验用大肠杆菌悬液。

(2) 微孔滤膜滤器和滤膜(滤膜孔径为 0.45 $\mu\text{m}$ ~0.65  $\mu\text{m}$ , 滤膜大小示滤器型号确定, 目前常用有直径为 35 mm 和 47 mm 两种)。

(3) 抽滤水泵或气泵。

(4) 恒温水浴箱。

(5) 秒表。

(6) 三角烧瓶。

(7) 广口玻璃瓶 (500ml)。

(8) 无齿镊子。

(9) 品红亚硫酸钠培养基: 见附录 A。

(10) 中和剂(鉴定合格者, 见 2.1.1.5)。

- (11) 细菌定量杀灭试验用其他器材(见 2.1.1.7)。
- (12) 天然水样。
- (13) 模拟现场消毒装置(见 2.1.4.1.8)。
- (14) 磁力搅拌器。

#### 2.1.4.1.3 试验阶段

饮用水消毒效果的鉴定应经过实验室杀菌试验,天然水样消毒试验两个阶段的检测。实验室试验的目的是以大肠杆菌为试验菌,用悬液定量杀菌试验法测出在试管中消毒所需的剂量。天然水样消毒试验是由自然水体取样,进一步验证受试消毒剂或方法对成分较复杂的天然水的消毒效果。对用于较大水体(如人工游泳池水、高层建筑二次供水)消毒的设备和方法,必要时尚需进行模拟现场或现场试验,以进一步验证其消毒效果。

由于生活饮用水的卫生标准,除微生物外还需考虑化学污染等方面,因此对其安全评价尚需由有关专业单位对其他条件,例如化学物质含量和 pH 值等,进行检测和判定,以对所鉴定的消毒剂或器械做出合格与否的综合评价。

#### 2.1.4.1.4 试验菌污染水样的配制

试验用试验菌污染水样用于实验室消毒试验。配制时,将用生理盐水配制的大肠杆菌悬液加入脱氯的自来水或蒸馏水中,使其含菌量达到  $5 \times 10^4$  cfu/100ml ~  $5 \times 10^5$  cfu/100ml。

#### 2.1.4.1.5 试验菌污染水样中活菌的培养计数

(1) 将纤维滤膜在蒸馏水中煮沸消毒 3 次,每次 15min。每次煮沸后需更换蒸馏水洗涤 2~3 次,以除去残留溶剂。

(2) 将滤器用压力蒸汽灭菌(121℃, 20 min),也可用酒精火焰灭菌。

(3) 用无菌镊子夹取无菌的滤膜边缘,将粗燥面向上,贴放在已灭菌滤器的滤床上,稳妥地固定好滤器。取一定量待检水样(稀释或不稀释)注入滤器中,加盖,打开抽气阀门,在负压 0.05 Mpa 下抽滤。

(4) 水样滤完后,再抽气约 5s,关上滤器阀门,取下滤器。用无菌镊子夹取滤膜边缘,移放在品红亚硫酸钠琼脂培养基平板上,滤膜截留细菌面向上。滤膜应与琼脂培养基完全紧贴,当中不得留有气泡,然后将平板倒置,放入 37℃ 恒温培养箱内培养 22h~24h。

(5) 观察结果和计数:计数滤膜上生长带有金属光泽的黑紫色大肠杆菌菌落,并计算出染菌水样中含有的大肠杆菌数 (cfu/100ml)。

$$\text{大肠杆菌数 (cfu / 100 ml)} = \frac{\text{滤膜上菌落数} \times \text{稀释倍数}}{\text{滤膜上滤液体积 (ml)}}$$

#### 2.1.4.1.6 实验室杀菌试验操作程序

##### (1) 饮水消毒剂杀菌试验

##### 1) 试验分组

①试验组。申请消毒产品卫生许可批件时,按使用说明书规定的最短剂量,设定 1 个浓度,3 个作用时间(使用说明书规定的最短作用时间,最短作用时间的 1.5 倍和最短作用时间的 0.5 倍),测定其对大肠杆菌的杀菌效果。进行消毒产品监督检测时,按使用说明书规定的最短剂量,设定 1 个浓度,1 个作用时间(使用说明书规定的最短作用时间),测定其对大肠杆菌的杀菌效果。

② 阳性对照组,以未经消毒的试验菌污染水样进行活菌培养计数;

③ 阴性对照组,以试验所用同批次未经使用的培养基进行培养,观察有无细菌生长。

##### 2) 操作程序

①按 2.1.4.1.4 所示方法配制试验菌污染水样。

②将装有试验菌污染水样的三角烧瓶放入恒温水浴箱( $20^{\circ}\text{C}\pm 2^{\circ}\text{C}$ )中, 开动磁力搅拌器, 使细菌在水中分布均匀。先取 2 份试验菌污染水样, 按 2.1.4.1.5 所示方法进行大肠杆菌活菌计数(阳性对照组)。

③待水样的温度恒定后加入消毒剂, 迅速搅拌均匀。从开始加消毒剂起计时, 按规定时间吸取水样, 注入装有中和剂的无菌三角烧瓶中, 以终止消毒作用。

④将中和后水样, 分别取 100 ml, 10 ml, 1 ml 各 2 份, 按 2.1.4.1.5 所示方法进行大肠杆菌的活菌培养计数。

⑤将未接种大肠杆菌的试验用同批培养基平板 2 个, 置温箱中培养(阴性对照组)。

⑥试验重复 3 次。

### 3) 结果评价

当阳性对照组平均菌量在  $5 \times 10^4 \text{ cfu}/100 \text{ ml} \sim 5 \times 10^5 \text{ cfu}/100 \text{ ml}$ , 阴性对照组均无菌生长时。在 3 次试验中均使大肠杆菌下降至 0/100 ml 的最低剂量, 可判定为实验室试验中饮水消毒最低有效剂量。若阳性对照和阴性对照未达上述要求, 应寻找原因, 纠正后重做试验。

## (2) 饮水消毒器杀菌试验

本节饮水消毒器械指能产生消毒液并用于饮水消毒的饮水消毒装置。

### 1) 试验分组

①试验组。申请消毒产品卫生许可批件时, 按使用说明书规定的最低剂量, 设定 1 个作用浓度(使用说明书规定的最低作用浓度)和 3 个作用时间(使用说明书规定的最短作用时间, 最短作用时间的 1.5 倍和最短作用时间的 0.5 倍), 测定其对大肠杆菌的杀菌效果。进行消毒产品监督检测时, 按使用说明书规定的最低剂量, 设定 1 个浓度(使用说明书规定的最低作用浓度)和 1 个作用时间(使用说明书规定的最短作用时间), 测定其对大肠杆菌的杀菌效果。

②阳性对照组, 以未经消毒的试验菌污染水样进行活菌培养计数;

③阴性对照组, 以试验所用同批次未经使用的培养基进行培养, 观察有无细菌生长。

### 2) 操作程序

①按 2.1.4.1.4 所示方法配制试验菌污染水样。

②取 2 份试验菌污染水样, 按 2.1.4.1.5 所示方法进行大肠杆菌活菌计数(阳性对照组)。

③应用气压法或水泵法进行消毒处理。应用气压法时, 按要求联接高压( $2 \text{ kg}/\text{cm}^2 \sim 3 \text{ kg}/\text{cm}^2$ )气源、耐压水样贮水器( $3 \text{ kg}/\text{cm}^2 \sim 5 \text{ kg}/\text{cm}^2$ )、流量计和饮水消毒器。应用水泵法时, 则按要求联接耐压水样贮水器( $3 \text{ kg}/\text{cm}^2 \sim 5 \text{ kg}/\text{cm}^2$ )、水泵、流量计和饮水消毒器。然后将加有试验菌的水样通过消毒器, 将消毒过的水样放置至规定时间, 再分别取其加于含中和剂的灭菌三角瓶中, 混匀。分别吸取中和后水样 100ml, 10ml, 1ml 各 2 份, 按 2.1.4.1.5 所示方法进行大肠杆菌的活菌计数。

④将未接种大肠杆菌的试验用同批培养基平板 2 个, 置培养箱中培养(阴性对照组)。

⑤试验重复 3 次。

### 3) 结果评价

当阳性对照组平均含菌量在  $5 \times 10^4 \text{ cfu}/100 \text{ ml} \sim 5 \times 10^5 \text{ cfu}/100 \text{ ml}$ 。阴性对照组均无菌生长时。在 3 次试验中使大肠杆菌均下降至 0/100ml 的最低剂量, 可判定为实验室试验中饮水消毒最低有效剂量。

若阳性对照组和阴性对照组含菌量未达上述要求，应寻找原因，纠正后重做试验。

### (3) 饮水过滤器除菌试验

#### 1) 试验分组

①试验组。申请消毒产品卫生许可批件时，按使用说明书规定的最大流量，测定其在大肠杆菌的除菌效果。

②阳性对照组，以未经消毒的试验菌污染水样进行活菌培养计数。

③阴性对照组，以试验所用同批次未经使用的培养基进行培养，观察有无细菌生长。

#### 2) 操作程序

①按 2.1.4.1.4 所示方法配制试验菌污染水样。

②取 2 份试验菌污染水样，按 2.1.4.1.5 所示方法进行大肠杆菌活菌计数(阳性对照组)。

③按使用说明书规定的最大流量，将试验菌污染水样(见 2.1.4.1.4)分段通过饮水过滤除菌装置。按规定过滤的水量，用无菌三角瓶分段采集:初始、1/4、2/4、3/4、4/4 等各段流出的水样(不需加中和剂)。

④对过滤后各段水样，分别取 100ml、10ml、1ml 各 2 份，进行大肠杆菌活菌培养计数(见 2.1.4.1.5)。

⑤将未接种大肠杆菌的试验用同批培养基平板 2 个，置培养箱中培养(阴性对照组)。

⑥试验重复 3 次。

#### 3) 结果评价

当阳性对照组平均含菌量在  $5 \times 10^4 \text{cfu}/100\text{ml} \sim 5 \times 10^5 \text{cfu}/100\text{ml}$ 。阴性对照组均无菌生长时。在 3 次试验所有流量段水样中大肠杆菌下降至 0/100ml 时，可判为实验室试验中饮水消毒效果合格。若阳性对照组和阴性对照组含菌量未达上述要求，应寻找原因，纠正后重做试验。

#### 2.1.4.1.7 杀菌效果影响因素测定试验操作程序(用于饮用水化学消毒试验)

(1) 水温影响试验:将人工染有大肠杆菌的水样，温度分别调控在  $5^\circ\text{C} \pm 2^\circ\text{C}$ 、 $20^\circ\text{C} \pm 2^\circ\text{C}$ 、 $30^\circ\text{C} \pm 2^\circ\text{C}$  条件下，对不同温度的水样，按说明书上规定的最低使用剂量(1 个浓度，1 个作用时间)进行杀菌试验，观察水温的影响。试验程序同 2.1.4.1.5 或 2.1.4.1.6。试验重复 3 次。3 次试验中，3 个温度组杀菌效果均达合格标准，判为温度对该消毒剂杀菌效果影响不明显，所试剂量可在  $5^\circ\text{C} \sim 30^\circ\text{C}$  条件下使用。否则应依据杀菌效果确定仅可在杀菌效果均达合格标准的温度区间内使用。试验中应设阳性对照和阴性对照组。两对照组结果未达要求见 2.1.4.1.6 (1) 3)，应寻找原因，纠正后重做试验。

#### (2) 有机物影响试验

①腐殖酸配制:取 0.1g 腐殖酸(分析纯)用少许 2.0 mol/L 氢氧化钠溶液溶解，加蒸馏水 50 ml，用滤纸过滤至 100 ml 容量瓶中，用 2.0 mol/L HCl 溶液调节 pH 值至中性，并定容至 100 ml，比色测定实际色度。

②水样制备:在水样中加入腐殖酸，比照标准色度管，使色度各为 0 度、10 度、15 度，然后分别加入大肠杆菌悬液，配成不同色度的人工染有大肠杆菌水样。

③消毒处理:按说明书上推荐的最低使用剂量(1 个浓度，1 个作用时间)进行杀菌试验，观察有机物的影响。试验程序同 2.1.4.1.6 (1) 或 2.1.4.1.6 (2)。试验重复 3 次。

④ 3 次试验中，3 个浓度的有机物组杀菌效果均达合格标准，判为有机物对该消毒剂杀菌效果影响不明显，所试剂量可用于色度低于 15 度水的处理。否则应依据杀菌效果确定仅可用于低于杀菌效果均达合格标准色度水的处理。试验中应设阳性对照和阴性对照

组。两对照组结果未达要求见 2.1.4.1.6 (1) 3), 应寻找原因, 纠正后重做试验。

### 3) 水中 pH 值的影响试验

①水样制备: 用氢氧化钠(分析纯)或盐酸(分析纯)调水样 pH 值分别调为 6.5, 7.0 和 8.5, 然后加入大肠杆菌悬液, 配成不同 pH 值的试验菌污染水样。

②消毒处理: 按说明书上推荐的最低使用剂量(1 个浓度, 1 个作用时间)进行杀菌试验, 观察 pH 值的影响。试验程序同 2.1.4.1.6 (1) 或 2.2.1.4.1.6 (2)。试验重复 3 次。

③ 3 次试验中, 3 种 pH 值的消毒剂浓度杀菌效果均达合格标准, 判为 pH 值对该消毒剂杀菌效果影响不明显, 所试剂量可用于 pH 值 6.5~8.5 水的处理。否则应依据杀菌效果确定仅可在杀菌效果均达合格标准的 pH 值区间内使用。试验中应设阳性对照和阴性对照组。两对照组结果未达要求见 2.1.4.1.6 (1) 3), 应寻找原因, 纠正后重做试验。

### 2.1.4.1.8 模拟现场试验和现场试验

考虑到实用情况下各种水质对消毒效果的影响, 根据产品申报的使用范围, 选用天然水样如井水、河水、湖水或高层建筑贮水箱的水等进行消毒试验。

#### (1) 饮水消毒剂对天然水样杀菌试验

1)根据说明书的最低使用剂量选择 1 个浓度, 1 个作用时间, 对天然水样进行杀菌试验。同时设置阳性对照组与阴性对照组。

2)将装有天然水样的三角烧瓶放入恒温水浴箱( $20^{\circ}\text{C}\pm 2^{\circ}\text{C}$ )中, 开动磁力搅拌器, 使细菌在水中分布均匀。取 2 份同批同类天然水样, 每份 100ml, 按 2.1.4.1.5 所示方法计数大肠菌群数(阳性对照组)。

3)待水样的温度恒定后, 加入消毒剂, 迅速搅拌均匀。从开始加消毒剂起计时, 按规定时间吸取水样, 注入装有中和剂的无菌三角烧瓶中, 以终止消毒作用。

4)将中和后水样, 分别取 100ml 2 份, 按 2.1.4.1.5 所示方法进行大肠菌菌群的活菌培养计数。

5)将未接种水样的试验用同批培养基平板 2 个, 置培养箱中培养(阴性对照组)。

6)试验重复 3 次。当阳性对照组均有菌生长。阴性对照组均无菌生长时, 可判定在 3 次试验中均使大肠菌菌群下降至 0/100ml, 可判定为对天然水样消毒合格。

7)如阳性对照组含菌量未达上述要求和阴性对照组有菌生长, 应寻找原因, 纠正后重做试验。

#### (2) 饮水消毒器对天然水样杀菌试验

1)根据使用说明书的最低使用剂量选择 1 个浓度, 1 个作用时间, 对天然水样进行杀菌试验。

2)试验前, 先取 2 份试验用天然水样, 每份 100ml, 按 2.1.4.1.5 所示方法进行大肠菌菌群的活菌培养计数(阳性对照组)。然后, 将天然水样本按 2.1.4.1.6 (2) 2) 要求通过消毒器进行消毒处理, 将处理后水样移到含中和剂的三角烧瓶中, 混匀。

3)将中和的水样 2 份, 每份 100ml, 按 2.1.4.1.5 所示方法进行大肠菌菌群的活菌培养计数。

4)大肠菌菌群的活菌培养计数量, 按 2.1.4.1.5 所示方法检测。用滤膜过滤法检测时, 所用水量应一致, 约数毫升。污染严重的天然水, 检测时可适当稀释。

5)将未接种水样的试验用同批培养基平板 2 个, 置培养箱中培养(阴性对照组)。

6)试验重复 3 次。当阳性对照组均有大肠菌群生长, 阴性对照组均无菌生长时, 在 3 次试验中均使大肠菌群下降至 0/100ml, 可判定为对天然水样消毒合格。

7)如阳性对照组含菌量未达上述要求和阴性对照组有菌生长, 应寻找原因, 纠正后重

做试验。

### (3) 饮水过滤器对天然水样的除菌试验

1)取 2 份试验用天然水样,每份 100ml,按 2.1.4.1.5 所示方法进行大肠菌菌群的活菌培养计数。所得结果作为过滤前含菌量(阳性对照组)。

2)按过滤器产品规定流量,将天然水样分段通过过滤器。按规定过滤的水量,用无菌三角瓶分段采集:初始、1/4、2/4、3/4、4/4 等各段流出的水(不需加中和剂)。

3)对过滤后各段水样,分别取 100ml、10ml、1ml 各 2 份,按 2.1.4.1.5 所示方法进行大肠菌菌群的活菌培养计数。

4)将未接种水样的试验用同批培养基平板 2 个,置培养箱中培养(阴性对照组)。

5)试验重复 3 次。当阳性对照组均有菌生长,阴性对照组均无菌生长,3 次试验中所有流量段水样大肠菌群均降至 0/100ml,可判为对天然水样的消毒效果合格。

6)如阳性对照组和阴性对照组含菌量未达上述要求,应寻找原因,纠正后重做试验。

### (4) 高层建筑二次供水消毒设备和方法

对较大水体消毒设备和方法的鉴定,在模拟现场和现场试验中选做其一即可,但首先应考虑后者,只有在无法进行现场试验时,才做模拟现场试验。大水体现场消毒试验的操作程序,随当时当地情况,设备大小和所采取的消毒方法而定。

1)高层建筑二次供水消毒有两种主要方式,一是直接对贮水池中的水用物理或化学法消毒,一是将贮水池水引出通过消毒装置(如紫外线照射装置、过滤装置或消毒剂添加和搅拌装置等)进行消毒,遂后再输送到用户。

2)直接对水池中水进行消毒的设备和方法的鉴定,可参照游泳池水消毒设备和方法鉴定的有关要求(见 2.1.4.2)。试验剂量选用使用说明书中规定者,样本按 2.1.4.1.5 所示方法进行活菌培养计数。检测中阴性对照组的设置和结果的评价,与天然水样杀菌试验相同[见 2.1.4.1.8 (1); 2.1.4.1.8 (2); 2.1.4.1.8 (3)]。但检测需重复 5 次,结果均符合要求者(使用含氯消毒剂消毒的水样,剩余氯量为 0.3 mg/L~0.5mg/L)可判为合格。

3)将水引出后消毒的设备和方法的鉴定,可在进入消毒器和消毒后出水口管道上各加一三通阀门,分别采集消毒前和消毒后水样。将样本按 2.1.4.1.5 所示方法进行活菌培养计数。试验剂量选用使用说明书规定者。检测中阴性对照组的设置和结果的评价,与天然水样杀菌试验相同[见 2.1.4.1.8 (1); 2.1.4.1.8 (2); 2.1.4.1.8 (3)]。但检测需重复 5 次,结果均符合要求者(使用含氯消毒剂消毒的水样,剩余氯量为 0.3 mg/L~0.5 mg/L)可判为合格。

4)对条件不容许加装三通阀门时,可进行模拟现场试验。先设一大型水箱(大小根据鉴定的消毒设备流量和试验时间计算),在其出水口下游用管道依次连接水箱出口阀门、排水泵、三通阀门(一端接下面的流量计,另一端接一回流管,必备需要时可将菌悬液送回水箱)、流量计和所鉴定的消毒装置。消毒装置的进水口前装一三通阀门,以备采集阳性对照水样。

试验时,水箱内盛装含大肠杆菌悬液(大肠杆菌浓度在  $5 \times 10^4$ cfu/100ml ~  $5 \times 10^5$ cfu/100ml,见 2.1.4.1.4)的水样。打开水箱出口阀门,根据流量计所示,用阀门和水泵控制流出水样的量和压力,并使按规定流量进入消毒装置。当水流按规定流量稳定地由消毒装置出水口流出后,先采阳性对照水样,而后由消毒装置出水口采集消毒后水样。将水样按 2.5.5 所示方法进行活菌培养计数。试验剂量选用使用说明书规定者。检测中,阴性对照组的设置和结果的评价,与天然水样杀菌试验相同[见 2.1.4.1.8 (1); 2.1.4.1.8 (2);

2.1.4.1.8 (3) ]。但检测需重复 5 次,结果均符合要求者(使用含氯消毒剂消毒的水样,剩余氯量为 0.3 mg/L~0.5 mg/L)可判为合格。

其他类似设备和方法亦可参照有关原则进行。

#### 2.1.4.2 人工游泳池水消毒效果鉴定

(1) 水样采集。游泳池水面 $\leq 1000\text{ m}^2$ ,设 2 个采样点,超过  $1000\text{ m}^2$  的,设 3 个采样点。

(2) 鉴定时应在暑季游泳人员处于高峰期时进行。室内游泳池可根据情况在其他季节进行,但亦应在游泳人员的高峰期。

(3) 采样时,使用无菌玻璃瓶在水面下 30 cm 深处采集。再将水样加入有适量鉴定合格的中和剂溶液(见 2.1.1.2.5)的无菌玻璃瓶中。每点采 1 个样本。每日采 2 次,一次在清晨消毒前(作为阳性对照),一次在消毒后当日游泳人员高峰时,作为消毒后样本。

(4) 试验剂量选用说明书规定者。对样本,应检测细菌总数和大肠菌群数。使用含氯消毒剂时,还应测定水中的剩余氯含量。检测方法按《公共场所卫生标准监测检验方法》中的规定进行。

(5) 消毒后样本检测结果,细菌总数应 $\leq 1000\text{ cfu/ml}$ ,大肠菌群 $\leq 18\text{ cfu/L}$ (见游泳场所卫生标准)。

(6) 检测按日重复 5 次。5 次全部符合上述要求者可判为合格。

#### 2.1.4.3 注意事项

(1) 在消毒前,对饮水消毒器与饮水过滤器,应用无菌水冲洗和通过 5 min~10min,以消除内表面污垢并证明管路通畅。

(2) 水处理中,极易遭污染,故试验材料、采样口和操作应严格保持无菌要求,否则可造成较大误差。

(3) 模拟试验所用多余的菌悬液、水样等,应消毒后方可排放。所用设备与物品亦须进行彻底消毒后再进行下一次试验。

### 2.1.5 灭菌与消毒器械消毒功效鉴定试验

#### 2.1.5.1 干热灭菌柜

##### 2.1.5.1.1 目的

测定干热灭菌柜(下简称灭菌柜)对细菌芽孢的杀灭效果,以验证其灭菌性能是否符合设计规定。

##### 2.1.5.1.2 试验器材

(1) 枯草杆菌黑色变种(ATCC 9372)芽孢菌片。染菌载体(10mm×10mm,以不锈钢片或玻片为代表,必要时可随灭菌对象,增用或改用其他载体)。菌片上细菌芽孢在  $160^{\circ}\text{C}\pm 2^{\circ}\text{C}$  条件下,存活时间  $\geq 3.9\text{ min}$ ,杀灭时间  $\leq 19\text{ min}$ ,D 值为 1.3min~1.9min。

(2) 营养肉汤培养基(见:附 A)。

(3) 活菌培养计数所需器材(见 2.1.1.2)。

(4) 使用说明书中规定灭菌柜可以处理的物品(装填灭菌柜,使达满载要求)。

(5) 多点温度测定仪。

##### 2.1.5.1.3 柜内温度测定

将温度测定仪的多个探头,分别放于灭菌柜的各层内、中、外不同部位。在柜内摆放模拟的常规处理物品,至使用说明书规定灭菌时的最高量(满载)。关闭柜门,开启电源,按灭菌柜设计程序进行灭菌。每 3 min,记录各点的温度。试验重复 3 次,计算各点不同

时间的平均温度，并在试验报告中以图表列出。

#### 2.1.5.1.4 灭菌试验

(1) 根据试验要求，制备枯草杆菌黑色变种芽孢悬液和芽孢样片。

(2) 每次试验取 2 个菌片为一组，平放于无菌平皿内，勿重叠。加盖，分置于灭菌柜的各层，内、中、外不同部位。试验时，灭菌柜内除菌片样本外，还应满载以模拟的常规处理物品。

(3) 关闭柜门，开启电源，按灭菌柜设计程序进行灭菌。灭菌完毕，取出平皿，将菌片取出接种于含 5.0ml 营养肉汤培养基试管中，置 37℃ 培养箱内作定性培养。72h 后观察结果。

肉汤管混浊者表示有菌生长，判为阳性；肉汤管澄清者表示无菌生长，继续培养至第 7d，若仍无菌生长，判为阴性。

对难以判定的肉汤管，取其中 0.2ml 悬液接种营养琼脂平板，用灭菌 L 棒涂抹匀，置 37℃ 培养箱中培养。48 h 后涂片染色，在显微镜下观察菌落形态，或进一步做其他试验，以判断生长者是否为试验菌。若有非试验菌污染，应查找原因重新进行试验。

(4) 测试中，应同时设立定性和定量阳性对照组(菌片对照)与阴性对照组(培养基对照)。

(5) 定量阳性对照组，以同批试验用菌片放在室温下，待试验组灭菌接种后，立即将该菌片 2 片分别移入含 5.0mlPBS 试管中，各振荡 80 次洗涤。按 2.1.1.3 所示方法进行活菌培养计数。

(6) 定性阳性对照组，以同批试验用菌片放在室温下，待试验组灭菌接种后，立即将试验菌片 2 片，分别接种于 5.0ml 营养肉汤培养基，放入培养箱中作定性培养，观察细菌生长情况。

(7) 阴性对照组，以空白样片 2 片，分别接种于 5.0ml 营养肉汤培养基，同时将未接种过的营养肉汤培养基放入培养箱中作定性培养，观察有无细菌生长。

(8) 试验重复 5 次。

(9) 在 5 次试验中，每次试验中阳性对照菌片的回收菌量均应达  $5 \times 10^5$ cfu/片 ~  $5 \times 10^6$ cfu/片；定性阳性对照组，细菌生长良好；阴性对照应无菌生长。阳性或阴性对照若有不符合上述要求的结果，试验作废，重新进行。

#### 2.1.5.1.5 评价规定

(1) 在 3 次测定温度的试验中，各点平均温度均达设计要求。

(2) 在 5 次灭菌试验中，各次试验定量阳性对照的回收菌量均达  $5 \times 10^5$ cfu/片 ~  $5 \times 10^6$ cfu/片；定性阳性对照组，细菌生长良好；阴性对照组样本应无菌生长。所有试验菌片均无细菌生长时，可判为干热灭菌合格。

#### 2.1.5.1.6 注意事项

(1) 干热灭菌效果检测，应使用枯草杆菌黑色变种芽孢，不得使用嗜热脂肪杆菌芽孢，因在干热条件下，前者对干热的抗力较后者为强。

(2) 灭菌柜柜室容积和加热装置的变化，均可影响消毒效果，故在这方面的设计有所变动时，杀菌效果应重新测定。

(3) 灭菌效果观察，样本检测稍有污染即可将灭菌成功的结果全部否定，故试验时必须注意防止环境的污染和严格遵守无菌操作技术规定。

(4) 柜室内满载与非满载，结果差别较大，故正式试验时必须在满载条件下进行。

#### 2.1.5.2 红外线消毒碗柜



#### 2.1.5.2.1 目的

检测红外线消毒碗柜(下简称消毒碗柜)对餐(饮)具的消毒效果,以验证其杀灭微生物性能是否符合设计规定。

#### 2.1.5.2.2 试验器材

- (1) 大肠杆菌(8099)悬液。
- (1) 脊髓灰质炎病毒悬液。
- (2) 染菌玻片(10mm×10mm)载体(必要时可随消毒对象,增用或改用其他载体)
- (4) 活菌培养计数所需器材(见 2.1.1.3)。
- (5) 病毒灭活试验所需试液、培养基与器材(见 2.1.1.10)。
- (6) 食(饮)具(种类与数量按使用说明书规定,用于装填消毒碗柜进行满载试验)
- (7) 多点温度测定仪

#### 2.1.5.2.3 柜内温度测定

将温度测定仪的多个探头,分别放于消毒碗柜每层的内、外两点(大型碗柜可在内、中、外 3 点放置),摆放食(饮)具至使用说明书规定的最高装载量(满载)。关闭柜门,开启电源,按消毒碗柜规定程序进行消毒。每 3 min,记录各点的温度。试验重复 3 次,计算各点不同时间的平均温度,并以表列出。

#### 2.1.5.2.4 大肠杆菌杀灭试验

- (1) 按 2.1.1.2 所示方法制备大肠杆菌菌片(载体为玻片)。
- (2) 在消毒碗柜满载的情况下,将干燥大肠杆菌菌片置无菌平皿内,每平皿放 2 片,勿重叠。在消毒碗柜每层的内、外两个点各放一含菌片的平皿(大型碗柜可在内、中、外各放一平皿),打开平皿盖。
- (3) 关闭柜门,开启电源,按消毒碗柜原设计程序进行消毒。消毒完毕,按说明书规定的时间打开柜门,取出平皿。将菌片移入含 5ml PBS 试管内,按 2.1.1.3 所示方法进行活菌培养计数。
- (4) 在上述消毒试验时,将未消毒菌片,放置室温下,当消毒组试验完毕后,取该菌片进行活菌培养计数,作为阳性对照。另将同批培养基与 PBS 等培养,作为阴性对照。
- (5) 试验重复 3 次,其平均杀灭率应按 2.1.1.7 的规定进行计算和表达。
- (6) 在 3 次试验中,每次阳性对照回收菌数均达  $5 \times 10^5$  cfu/片~ $5 \times 10^6$  cfu/片,阴性对照无菌生长,阳性和阴性对照组结果若不符上述要求,试验作废,重新进行。

#### 2.1.5.2.5 脊髓灰质炎病毒灭活试验

- (1) 按 2.1.1.10.3 所示方法制备脊髓灰质炎病毒悬液。若无特殊要求,用玻片为载体。
- (2) 在消毒碗柜满载的情况下,将干燥的染有脊髓灰质炎病毒的载体置无菌平皿内,每平皿放 2 片,勿重叠。在消毒碗柜每层的内、外两个点各放一含染有脊髓灰质炎病毒载体的平皿(大型碗柜可在内、中、外各放一平皿),打开平皿盖。
- (3) 关闭柜门,开启电源,按原规定程序进行消毒。消毒完毕,按说明书规定的时间,打开柜门,取出平皿。将载体移入含 1ml 细胞维持液的试管中。振荡洗涤后,取样按 2.1.1.10.4 所示方法检测残留脊髓灰质炎病毒的感染滴度。

(4) 阳性对照,将未消毒的染有脊髓灰质炎病毒的载体 2 片,放置于消毒碗柜外室温下。待试验组消毒完毕后,立即将载体移入含 1ml 细胞维持液的试管中。振打后,取样按 2.1.1.10.4 所示方法检测残留脊髓灰质炎病毒的感染滴度。脊髓灰质炎病毒的感染滴度应  $\geq 10^5$  TCID<sub>50</sub>。

- (5) 阴性对照,用不含脊髓灰质炎病毒的完全培养基作为阴性对照,以观察培养基无

污染，细胞是否生长良好。

(6) 试验重复 3 次。

(7) 根据各组的平均病毒感染滴度 (TCID<sub>50</sub>)，分别计算其对病毒的灭活指数，病毒的灭活指数应达 4 个对数值。

#### 2.1.5.2.6 评价规定

对消毒碗柜实验室试验所得消毒效果的评价，应以对微生物的杀灭效果为准。当所测结果均达到以下要求者可判为合格：

(1) 柜内最低温度点达到 120℃，并可持续 15min 以上。

(2) 对大肠杆菌，每次试验，阳性对照组回收菌数均达  $5 \times 10^5$ cfu/片 ~  $5 \times 10^6$ cfu/片，阴性对照无菌生长，对大肠杆菌的杀灭对数值，各点均  $\geq 3.00$  为消毒合格。

(3) 对脊髓灰质炎病毒，每次试验，培养基无污染，细胞生长良好。脊髓灰质炎病毒感染滴度 (TCID<sub>50</sub>)  $\geq 10^5$ ，灭活对数值  $\geq 4.00$ 。可判为消毒合格。

#### 2.1.5.2.7 注意事项

(1) 消毒碗柜内满载与非满载，结果可有相当大差别，故正式试验必须在满载条件下进行。

(2) 不同大小的消毒碗柜，柜内装有红外线灯的功率或安装支数，均可影响消毒效果，故在这方面的设计有所变动时，应重新测定。

(3) 大肠杆菌杀灭试验注意事项见 2.1.1.7。

(4) 脊髓灰质炎病毒灭活试验注意事项见 2.1.1.10。

#### 2.1.5.3 微波灭菌柜

##### 2.1.5.3.1 目的

测定微波灭菌柜 (下简称灭菌柜) 对微生物的杀灭效果，以验证其消毒或灭菌性能是否符合原设计规定。

##### 2.1.5.3.2 试验器材

(1) 金黄色葡萄球菌 (ATCC 6538)、大肠杆菌 (8099)、铜绿假单胞菌 (ATCC 15442)、龟分枝杆菌 (ATCC93326)、枯草杆菌黑色变种 (ATCC 9372) 芽孢等细菌或芽孢悬液。

(2) 染菌载体 (10mm×10mm，以布片或玻片为代表，必要时可随灭菌对象，增用或改用其他载体)。

(3) 微波漏能测试仪 (检测灭菌柜微波有无泄漏)。

(4) 营养肉汤培养基：见附录 A。

(3) 活菌培养计数所用器材 (见 2.1.1.2)。

(5) 使用说明书中规定的处理的物品 (装填灭菌柜，使达满载)。

##### 2.1.5.3.3 细菌及其芽孢和真菌杀灭试验操作程序

(1) 按 2.1.1.2 所示相关方法制备试验用细菌及其芽孢和真菌菌片。若无特殊要求，菌片以布片为载体 (10mm×10mm)。每一牛皮纸小袋装 2 个菌片。

(2) 按实用情况，在灭菌柜内模拟摆放常规处理物品至使用说明书中规定的最高装载量 (满载)。将试验菌片放于柜室各层中央和四角的物品中间，每层共放置 5 袋。放入试验菌片前，按使用方法，做预湿处理。柜室容量小者可适当减少放置菌片数量。

(3) 菌片布放完以后，关闭柜门，进行微波照射。至预定时间，停止照射，打开柜门，取出物品和试验菌片。

(4) 消毒试验时，按 2.1.1.7 要求的方法，作定量杀菌效果的检测。灭菌试验时，将取出的试验菌片移种于营养肉汤中，置温箱内作定性培养 (37℃)。培养 7d，若仍无菌

生长,判为阴性。对难以判断的肉汤管,取其中 0.2 ml 悬液接种营养琼脂平板,用灭菌 L 棒涂匀,置 37℃ 培养箱培养。48 h 后涂片染色显微镜下观察菌落形态,或进一步做其他试验,判断生长的是否为试验菌。若为非试验菌,应重新进行试验。

(5) 测试中,应同时设立定性和定量阳性对照组(菌片对照)与阴性对照组(培养基对照)。

(6) 定量阳性对照组,将同批试验用的菌片放在室温下,待消毒或灭菌试验组达规定作用时间后,立即将该菌片 2 片分别移入含 5.0ml PBS 试管中,各振荡 80 次。取洗液按 2.1.1.3 所示方法进行活菌培养计数。

(7) 定性阳性对照组,将同批试验用的菌片放在室温下,待灭菌试验组达规定作用时间后,立即将该批试验用的菌片 2 片,分别接种于 5.0ml 营养肉汤培养基,放入培养箱中作定性培养,观察细菌生长情况。

(8) 阴性对照组,在灭菌试验中,将同批试验用的菌片 2 片,分别接种于 5.0ml 营养肉汤培养基,同时将未接种过的营养肉汤培养基放入培养箱中作定性培养,观察有无细菌生长。在消毒试验中,则应对所用中和剂、稀释液和培养基进行无菌检测,观察有无细菌污染。

(9) 试验重复 5 次。

(10) 在 5 次试验中,阳性对照组各次试验样片的回收菌量均应在  $5 \times 10^5 \text{cfu/片} \sim 5 \times 10^6 \text{cfu/片}$ ;定性阳性对照组,细菌生长良好;阴性对照组样本应无菌生长。阳性或阴性对照若有不符合上述要求的结果,试验作废,重新进行。

#### 2.1.5.3.4 评价规定

(1) 在 5 次消毒试验中,每次试验中的阳性对照菌片,检测回收菌量均应达  $5 \times 10^5 \text{cfu/片} \sim 5 \times 10^6 \text{cfu/片}$ ,阴性对照组应无菌生长,各次试验的杀灭对数值均  $\geq 3.00$ 。可判为消毒合格。

(2) 在 5 次灭菌试验中,每次试验中的定量阳性对照组,检测回收菌量均达  $5 \times 10^5 \text{cfu/片} \sim 5 \times 10^6 \text{cfu/片}$ ;定性阳性对照组,细菌生长良好。阴性对照组样本应无菌生长。所有试验菌片都无细菌生长时,可判为灭菌合格。

#### 2.1.5.3.5 注意事项

(1) 微波强弱受电压影响很大。试验时,应注意电压是否符合说明书规定值。波动较大时,应使用稳压电源。

(2) 灭菌柜在消毒棉织品、金属、橡胶管等物品时,一定事先摸索被消毒物品适宜的预湿水量,一方面可防止棉织品烧焦,金属物品对磁控管的破坏;一方面可提高其杀菌效果。

(3) 微波杀菌效果与样本的含水量密切相关。在使用中规定需预湿者,试验时亦必须预湿,不可省略。

(4) 微波消毒金属物品时,需用湿布将其包裹,特别是对金属器械的尖端部分,以防因尖端放电损坏磁控管。

(5) 测试人员长时间受微波照射,对健康有害。试验时必须穿戴专用的防护用具。测试的灭菌柜应先用微波漏能测试仪检测有无微波泄漏。

#### 2.1.5.4 紫外线灯

##### 2.1.5.4.1 目的

测定紫外线灯(包括双灯管组合灯具)辐照强度及对微生物的杀灭作用,以验证其杀菌性能是否达到合格标准。

##### 2.1.5.4.2 试验器材

(1) 金黄色葡萄球菌(ATCC 6538)、大肠杆菌(8099)、铜绿假单胞菌(ATCC 15442)、枯草杆菌黑色变种(ATCC 9372)芽孢、白色葡萄球菌(8032, 空气消毒时用)、等细菌及其芽孢和真菌悬液。

(2) 染菌载体(10mm ×10mm, 以玻片为代表, 必要时可随消毒对象, 增用或改用其他载体)。

(3) 紫外线照度计(在计量标定有效期内, 下简称照度计)。

(4) 紫外线灯测定架(测定时, 紫外线灯固定于测定架顶端。顶端高 2 m, 可上下移动。下简称测定架)。

(5) 稳压器(220V)

(6) 细菌及其芽孢和真菌杀灭试验所需器材(见 2.1.1.7, 2.1.1.9)。

#### 2.1.5.4.3 辐照强度测定

(1) 将待测紫外线灯管固定于测定架, 调节距离使灯管距其下方垂直中心放置照度计处 1m。

(2) 开启紫外线灯 5min 后, 用照度计在灯管下方垂直距离 1m 的中心处测量其辐照度值 ( $\mu\text{W}/\text{cm}^2$ )。

(3) 测量时, 电压应稳定在 220V。

(4) 普通型或低臭氧型直管紫外线灯(30W), 在灯管下方垂直 1m 的中心处, 新灯管的辐照度值应 $\geq 90\mu\text{W}/\text{cm}^2$ 。

(5) 使用中的灯管, 可在原装置处进行测定。测定位置仍在灯管下方垂直距离 1m 的中心处。使用中灯管的辐照度值应 $\geq 70\mu\text{W}/\text{cm}^2$ , 低于此值者应予更换。

(6) 多灯管组合灯具的测定方法和合格标准, 同单支灯管。

(7) 对异型(非直管型)、高强度型, 或非 30W 功率等灯管的检测距离和辐照度值合格标准, 随产品用途和使用方法而定。原则上, 应不低于产品使用说明书注明的辐照度值, 并按其推荐剂量[即辐照度值乘以照射时间(s)]进行杀菌试验, 证明能满足应用所需效果者可判为实验室测试合格。

(8) 辐照强度检测, 每次鉴定抽查 10 支灯管, 每支灯管重复测定 3 次。各次数据均达标准可判辐照强度合格。

#### 2.1.5.4.4 细菌及其芽孢和真菌杀灭效果的测定

(1) 按 2.1.1.2 所示方法制备细菌及其芽孢和真菌菌片。菌片以玻片为载体。

(2) 试验时, 确定菌片照射位置。若无特殊要求, 30 W 灯管应在灯管下方垂直距离 1 m 的中心处。

(3) 将菌片平置于无菌平皿中, 勿重叠。平皿放于测定架预先确定的照射位置上进行照射。

(4) 照射分为 3 个时间组。各组时间的设置应使能测出将试验细菌及其芽孢和真菌杀灭对数值 $\geq 3.00$ 所需的最低剂量, 否则应调整时间, 重新试验, 直至取得所需结果为止。

(5) 将照射后样本送实验室进行活菌培养计数(见 2.1.1.2)的测定。

(6) 测试中, 应同时设立阳性对照组(菌片对照)与阴性对照组(培养基对照)。

(7) 阳性对照组, 以试验用的同批菌片置室温下, 待试验组消毒完毕后, 立即将该批菌片 2 片分别放入含 5.0ml PBS 试管中, 电动混匀器震荡 20s 或各振敲 80 次。取洗液按 2.1.1.2 所示方法进行活菌培养计数。

(8) 阴性对照组, 以同次实验用培养基或 PBS 接种培养基培养, 观察有无细菌生长。

(9) 试验重 3 次。每次试验中的阳性对照菌片, 检测回收菌量均应在  $5 \times 10^5 \text{cfu}/\text{片} \sim$

5×10<sup>6</sup>cfu/片, 阴性对照组应无菌生长, 各次试验对细菌及其芽孢和真菌的杀灭对数值均≥3.00。该照射时间可判为消毒合格所需照射的时间。阳性或阴性对照组结果若不符上述要求, 该次试验作废, 重新进行。

(10) 对异型(非直管型)、高强度型, 或非 30W 功率等灯管的照射距离, 随产品用途和使用方法而定。

#### 2.1.5.4.5 评价规定

在 3 次消毒试验中, 对细菌及其芽孢和真菌, 每次试验中的阳性对照菌片, 检测回收菌量均应达 5 × 10<sup>5</sup>cfu/片~5 × 10<sup>6</sup>cfu/片, 阴性对照应无菌生长, 各次试验的杀灭对数值均≥3。可判为消毒合格。

#### 2.1.5.4.6 臭氧产生量的测定

紫外线灯产生的臭氧量不同可影响杀菌效果和使用的安全, 故应测定臭氧浓度以便进行综合考虑。臭氧浓度测定方法见本规范理化鉴定技术。检测条件应以产品使用说明中规定的使用方法、面积(或容积)和时间为准, 进行现场(或模拟现场)测定。臭氧浓度应写明于使用说明书中, 低臭氧紫外线灯产生的臭氧浓度, 应不超过国家规定的工作场所安全浓度(0.3mg/m<sup>3</sup>)。

#### 2.1.5.4.7 有效使用期的测定

将灯管装设于测试架上, 通电连续照射。每周测试一次辐照度值, 直至低于 70μW/cm<sup>2</sup> 时为止。该样本连续照射的时间(h), 即为其有效使用时间(h)。随机抽样, 重复测试 5 支灯管, 取其最低值。

#### 2.1.5.4.8 注意事项

(1) 测试前应先用酒精棉球擦除灯管上的灰尘和油垢, 以免影响紫外线的照射强度。

(2) 杀菌试验时, 应使紫外线直接照射拟消毒表面, 否则不能反映该剂量真实的杀菌效果。

(3) 在紫外线灯下工作时, 勿直视灯管, 并穿戴防护眼镜、防护服、手套等, 以减少对测试人员的伤害。在有人工作环境中, 空气中臭氧浓度不得超过 0.3mg/m<sup>3</sup>。

(4) 测定辐照度值或进行杀菌试验时, 应保持室内洁净无尘。

#### 2.1.5.5 紫外线消毒箱

##### 2.1.5.5.1 目的

测定紫外线消毒箱(下简称消毒箱)对物体表面微生物的杀灭效果, 以验证其杀菌性能是否符合原设计规定。

##### 2.1.5.5.2 试验器材

(1) 金黄色葡萄球菌(ATCC 6538)、大肠杆菌(8099)、铜绿假单胞菌(ATCC 15442)、枯草杆菌黑色变种(ATCC 9372)芽孢、白色念珠菌(ATCC 10231)、龟分枝杆菌脓肿亚种(ATCC93326)等悬液和脊髓灰质炎病毒悬液。

(2) 染菌载体(10mm × 10mm, 以玻片为代表, 必要时可随消毒对象, 增用或改用其他载体)。

(3) 紫外线照度计(在计量标定有效期内, 下简称照度计)。

(4) 紫外线灯测定架[见 2.1.5.4.2(3)]

(5) 细菌及其芽孢、龟分枝杆菌和真菌杀灭试验所需器材(见 2.1.1.7, 2.1.1.8, 2.1.1.9)。

(6) 脊髓灰质炎病毒灭活试验所需试液、培养基和器材(见 2.1.1.10)

(7) 使用说明书中规定消毒箱可处理的物品(装放于消毒箱, 使达满载要求)。

##### 2.1.5.5.3 紫外线照射强度测定

打开消毒箱的盖或门，将内装紫外线灯管取下，在紫外线灯测定架上按 2.1.6.4 测定其照射强度的辐照度值，以确定是否与产品质量标准或企业标准中规定的相同。必要时，以与箱门(或盖)一样大小的铝板，用胶带固定于消毒箱的门框(或消毒箱盖)上。铝板中央处钻一直径为 15mm 小圆孔，开启箱内紫外线灯，照射 5min，待稳定后，通过铝板上小圆孔用照度计测定射出紫外线的辐照度值( $\mu\text{W}/\text{cm}^2$ )。

#### 2.1.5.5.4 对微生物杀灭效果的测定

##### (1) 细菌及其芽孢、龟分枝杆菌和真菌杀灭效果的测定

①按 2.1.1.2 所示相关方法制备细菌及其芽孢和真菌菌片。菌片以玻片为载体。

②每次试验只测试一种微生物，以防交叉污染。试验用样片每 2 片为一组，平放于无菌平皿中，勿重叠。箱内容积过小时，可将试验细菌及其芽孢和真菌直接涂染于所设计消毒的物品表面进行试验，每 2 件为一组。

③根据消毒箱容积的大小，放入一定数量装有样片的平皿，或直接涂染的样本，但消毒箱内应同时将所设计消毒的物品摆放至使用说明书中规定的最高装载量(满载)。

④关闭消毒箱门(或盖)，打开紫外线灯，照射至规定时间。

⑤取出样本，按 2.1.1.3 所示方法进行活菌计数。对白色念珠菌的杀灭试验，用沙堡琼脂培养基，对黑曲霉菌的杀灭试验，用胰蛋白琼脂培养基，其他方法和步骤均与细菌杀灭试验相同。

⑥阳性对照组，以试验用的同批菌片置室温下，待试验组菌片消毒达规定作用时间后，立即将该批菌片 2 片分别放入含 5.0ml PBS 试管中，各振荡 80 下。取样液按 2.1.1.3 所示方法进行活菌培养计数。

⑦阴性对照组，用同批次试验用培养基或 PBS 接种培养基培养，观察有无细菌生长。

⑧试验重复 3 次。阳性对照菌片每次试验回收的含菌量均应在  $5 \times 10^5 \text{cfu}/\text{片} \sim 5 \times 10^6 \text{cfu}/\text{片}$ ，阴性对照组样本应无菌生长，各次试验对细菌及其芽孢和真菌的杀灭对数值均  $\geq 3.00$ 。该照射时间可判为消毒合格所需照射的时间。阳性或阴性对照组结果若不符上述要求，该次试验作废，重新进行。

##### (2) 脊髓灰质炎病毒灭活试验

①按 2.1.1.10.3 所示方法制备脊髓灰质炎病毒悬液。若无特殊要求，用玻片为载体。

②每次试验 2 片脊髓灰质炎病毒样片为一组，平放于无菌平皿中，勿重叠。箱内容积过小时，可将脊髓灰质炎病毒直接涂染于所设计消毒的物品表面进行试验，每 2 件为一组。

③根据消毒箱容积的大小，放入一定数量装有样片的平皿，或直接涂染的样本，但消毒箱箱内应同时将所设计消毒的物品摆放至使用说明书中规定的最高装载量(满载)。

④关闭消毒箱的门(或盖)，打开紫外线灯，照射至规定时间。

⑤将照射后将脊髓灰质炎病毒样片移入含 1ml 细胞维持液的试管中。振打后，取样按 2.1.1.10 所示方法检测残留脊髓灰质炎病毒的滴度。

⑥将未消毒的脊髓灰质炎病毒样片 2 片，放置于消毒箱外室温下。待试验组消毒完毕后，立即将脊髓灰质炎病毒样片移入含 1ml 细胞维持液的试管中。振荡后，取样按 2.1.1.10.4 所示方法检测残留脊髓灰质炎病毒的感染滴度，作为阳性对照。

⑦阴性对照，用不含脊髓灰质炎病毒的完全培养基作为阴性对照，以观察培养基有无污染，细胞是否生长良好。

⑧试验重复 3 次。

⑨根据各组的平均病毒的感染滴度 ( $\text{TCID}_{50}$ )，分别计算其对病毒的灭活对数值。

##### (3) 评价规定

在3次消毒试验中,对细菌及其芽孢和真菌,每次试验中的阳性对照菌片,检测回收菌量均应达 $5 \times 10^5$  cfu/片~ $5 \times 10^6$  cfu/片,阴性对照组样本应无菌生长,各次试验的杀灭对数值均 $\geq 3.00$ 。对脊髓灰质炎病毒,培养基无污染,细胞生长良好,脊髓灰质炎病毒的感染滴度(TCID<sub>50</sub>) $\geq 10^5$ ,灭活对数值 $\geq 4.00$ 。可判为消毒合格。

#### 2.1.5.5.5 注意事项

(1) 试验时,应注意箱内物品有无未被紫外线直接照到处(如被箱内支架遮挡)。如实用中拟消毒物品有可能处于该位置,在染菌样片布点时应考虑观察该部位的消毒效果。

(2) 其他同2.1.5.4.6。

#### 2.1.5.6 环氧乙烷灭菌器

##### 2.1.5.6.1 目的

测定环氧乙烷灭菌器(下简称灭菌器)对细菌芽孢的杀灭能力,以验证其灭菌性能是否符合原设计规定。

##### 2.1.5.6.2 试验器材

(1) 枯草杆菌黑色变种(ATCC 9372)芽孢菌片。

含菌量要求为 $5 \times 10^5$  cfu/片~ $5 \times 10^6$  cfu/片(按活菌培养计数结果计)。在环氧乙烷量为600mg/L $\pm$ 30mg/L,温度为54 $^{\circ}$ C $\pm$ 2 $^{\circ}$ C,相对湿度为60% $\pm$ 10%条件下,菌片上芽孢存活时间应 $\geq 7.8$ min,杀灭时间 $\leq 58$ min,D值为2.6min~5.8min。

(2) 染菌载体(10mm $\times$ 10mm,以布片为代表,必要时可随灭菌对象,增用或改用其他载体。

(3) 聚乙烯塑料袋(封装菌片用,大小为60mm $\times$ 40mm,厚0.2mm~0.4mm)。

(4) 活菌培养计数所需器材(见2.1.1.3)。

(5) 使用说明书中规定灭菌器可处理的物品(装填灭菌器,使达满载要求)。

##### 2.1.5.6.3 灭菌试验操作程序

(1) 根据试验要求,制备枯草杆菌黑色变种芽孢悬液和菌片。菌片放入双层聚乙烯塑料袋内密封包装,每袋2片。每次试验用20袋。

(2) 将灭菌器上、中、下3层,每层内、中、外各设一点,共设9点。每点物品中间布放1袋,共需18袋试验菌片。另将一袋(2片)菌片放置在室温条件下作为阳性对照。

(3) 按使用说明书所规定的环氧乙烷浓度、作用时间、柜内的温度和相对湿度,在满载条件下进行环氧乙烷灭菌处理。满载用物品,随灭菌器用途而定。处理完毕,取出菌片,分别移种于5ml营养肉汤培养基中,置37 $^{\circ}$ C培养箱内培养,7d后观察最终结果(定性培养检测)。

对难以判断结果的营养肉汤管,取其中0.2ml悬液接种营养琼脂平板,用无菌L棒涂抹均匀,置37 $^{\circ}$ C培养箱内培养。48h后涂片染色,显微镜下观察菌落形态,或进一步做其他试验,判断有无生长或生长的是否为试验菌。若为非试验菌,则应重新进行试验。

(4) 测试中,应同时设立定性和定量阳性对照组与阴性对照组。

(5) 定量阳性对照组,以同批试验用菌片置室温下,待消毒或灭菌试验组达规定作用时间后,立即将该菌片2片分别放入含5.0ml PBS试管中,各振敲打80次。取洗液按2.1.1.3所示方法进行活菌培养计数。

(6) 定性阳性对照组,以同批试验用菌片置室温下,待灭菌试验组达规定作用时间后,立即将该菌片2片,分别接种于5.0ml营养肉汤培养基,放入温箱中作定性培养,观察有细菌生长情况。

(7) 阴性对照组,以同批次试验用未染菌样片2片,分别接种于5.0ml营养肉汤培

培养基,同时将未接种过的营养肉汤培养基放入培养箱中作定性培养,观察有无细菌生长。

(8) 试验重复 5 次。

(9)在 5 次试验中,每次试验中的阳性对照菌片,回收菌量均应在  $5 \times 10^5$ cfu/片~ $5 \times 10^6$ cfu/片;定性阳性对照组,细菌生长良好;阴性对照应无菌生长。阳性或阴性对照若有不符合上述要求的结果,试验作废,重新进行。

#### 2.1.5.6.5 评价规定

在 5 次灭菌试验中,每次试验中的定量阳性对照组,检测回收菌量均达  $5 \times 10^5$  cfu/片~ $5 \times 10^6$ cfu/片;定性阳性对照组,细菌生长良好。阴性对照应无菌生长。所有试验菌片全部无细菌生长时,可判为灭菌合格。

#### 2.1.5.6.6 注意事项

(1) 温度和相对湿度对环氧乙烷气体杀菌效果影响较大,故应严格控制试验中的有关条件。

(2) 环氧乙烷液体可溶解聚乙烯、聚氯乙烯等,不可将其液体滴落于此类物品上。环氧乙烷不论液体或气体,均可损坏赛璐璐制品,试验时应予注意。

(3) 环氧乙烷易燃易爆,操作现场应采取防火防爆措施,不得有明火作业及电火花发生。

(4)吸入过多环氧乙烷气体,可引起头痛,呕吐等中毒症状,严重者可致肺水肿等。工作环境中应有良好的通风。在每日 8h 工作中,环氧乙烷浓度应不超过  $1.82\text{mg}/\text{m}^3$  (1ppm),15min 工作中暴露浓度不超过  $9.1\text{mg}/\text{m}^3$  (5.0ppm)。如出现中毒症状,需迅速离开现场。轻者呼吸新鲜空气,直到症状消除;重者应及时送医院治疗。

#### 2.1.5.7 臭氧消毒柜

##### 2.1.5.7.1 目的

测定臭氧消毒柜(下简称消毒柜)对物体表面上微生物的杀灭效果,以验证其杀菌性能是否符合原设计规定。

##### 2.1.5.7.2 试验器材

(1) 金黄色葡萄球菌(ATCC 6538)、大肠杆菌(8099)、铜绿假单胞菌(ATCC 15442)、白色念珠菌(ATCC 10231)悬液和脊髓灰质炎病毒悬液。

(2) 染菌载体(10mm×10mm,以布片或玻璃片为代表,必要时可随消毒对象,增用或改用其他载体)。

(3) 臭氧采样装置和浓度分析仪。

(4) 细菌定量杀灭试验用器材(见 2.1.1.7, 2.1.1.9)。

(5) 脊髓灰质炎病毒灭活试验用试液、培养基和器材(见 2.1.1.10)。

(6) 温度与湿度计。

##### 2.1.5.7.3 臭氧浓度测定

(1) 仪器测定:臭氧浓度可用臭氧分析仪测定。操作按仪器使用说明书规定进行。

(2) 化学滴定法测定:参考本规范理化鉴定实验技术。

##### 2.1.5.7.4 杀灭微生物试验操作程序

臭氧消毒柜的臭氧发生器臭氧发生量一般不可调,故试验时设 3 个作用时间组[时间分组见 2.1.1.7.3 (1)]。

###### (1) 细菌和真菌杀灭试验

①按 2.1.1.2 所示相关方法制备金黄色葡萄球菌、大肠杆菌、铜绿假单胞菌、白色念珠菌、黑曲霉孢子的菌片。必要时,可增设其他试验微生物。



②因臭氧在柜内扩散慢，分布不易均匀，故物品在柜内应摆放至使用说明书中规定的最高装载量(满载)，以尽量接近实际应用时的情况。

③以 2 片菌片一组，置一无菌平皿中，勿重叠。试验时，将放有菌片的平皿盖打开，分层布放，每层内、中、外各点分别放一组样本。

④按照使用说明书要求，调节柜内温度与相对湿度，并记录备查，然后开启臭氧发生器进行消毒。

⑤消毒至规定时间，取出菌片，按 2.1.1.3 所示方法进行活菌培养计数。对白色念珠菌的杀灭试验，用沙堡琼脂培养基，对黑曲霉菌的杀灭试验，用麦芽浸膏琼脂培养基，其他方法和步骤均与细菌杀灭试验相同。因臭氧气体熏蒸，载体吸收的量少、分解快，可不必进行去除残留臭氧的处理。每组试验重复 3 次。

⑥将未消毒的菌片 2 片，放置于消毒碗柜外室温下。待试验组消毒完毕后，同时进行活菌培养计数检测。取本次试验同批的 PBS 接种培养基培养，作为阴性对照。

[对未固定装于消毒箱内的臭氧发生器(如冰箱臭氧消毒器)，其杀菌效果鉴定，可按其用途，在相应的密闭柜内进行。柜的大小应与所设计的杀菌有效范围相近]。

#### (2) 脊髓灰质炎病毒灭活试验

①按 2.1.1.10.3 所示方法制备脊髓灰质炎病毒悬液。若无特殊要求，用玻片为载体。

②在消毒碗柜满载的情况下，将干燥的染有脊髓灰质炎病毒的载体置灭菌平皿内，每平皿放 2 片，勿重叠。在消毒碗柜每层的内、外两个点各放一含染有脊髓灰质炎病毒载体的平皿(大型碗柜可在内、中、外各放一平皿)，平皿盖打开。

③关闭柜门，开启电源，按原规定程序进行消毒。消毒完毕，按说明书规定的时间，打开柜门，取出平皿。将载体移入含 1ml 细胞维持液的试管中。振打后，取样按 2.1.1.10.4 所示方法检测残留脊髓灰质炎病毒滴度。

④将未消毒的染有脊髓灰质炎病毒的载体 2 片，放置于消毒碗柜外室温下。待试验组消毒完毕后，立即将载体移入含 1ml 细胞维持液的试管中。振打后，取样按 2.1.1.10.4 所示方法检测残留脊髓灰质炎病毒滴度，作为阳性对照。

⑤阴性对照，用不含脊髓灰质炎病毒的完全培养基作为阴性对照，以观察培养基有无污染，细胞是否生长良好。

⑥试验重复 3 次。

⑦根据各组的平均病毒感染滴度(TCID<sub>50</sub>)，分别计算其对病毒的灭活对数值。

#### 2.1.5.7.5 评价规定

对细菌及其芽孢和真菌，在 3 次试验中，所设阳性对照组回收菌量在  $5 \times 10^5$ cfu/片~ $5 \times 10^6$ cfu/片，阴性对照无菌生长，试验组中每次试验细菌及其芽孢和真菌的杀灭对数值均  $\geq 3$ ；对脊髓灰质炎病毒，在 3 次试验中，所设阳性对照组，脊髓灰质炎病毒滴度达  $10^5$ (TCID<sub>50</sub>)，阴性对照细胞无污染，试验组中每次试验病毒滴度下降 4 个对数值者，该组作用时间可作为实验室试验消毒合格的最短作用时间。

若阳性或阴性对照组的结果与上述要求不符，试验作废，重新进行。

#### 2.1.5.7.6 注意事项

(1) 对试验结果有怀疑时，可在试验时同步进行臭氧浓度测定，以便作进一步的分析。

(2) 每次试验完毕，应充分排除消毒柜内的臭氧气体，勿使有臭氧残留，以免影响随后的试验。

(3) 空气中臭氧浓度不得超过  $0.3\text{mg}/\text{m}^3$ ，臭氧吸入过多，可使人中毒，试验场所应保持通风良好。

(4) 温度和相对湿度均可影响臭氧气体对细菌的杀灭效果，试验时必须控制好这些条件，使其前后一致。

#### 2.1.5.8 臭氧水消毒器

##### 2.1.5.8.1 目的

检测臭氧水消毒器发生的臭氧水消毒剂对物品表面的消毒效果，以验证臭氧水消毒剂对物品表面消毒的实用剂量。

臭氧水消毒剂指应用臭氧消毒设备制备的含臭氧的水溶液，并以其作为消毒剂，用于对物品表面等的消毒。

##### 2.1.5.8.2 试验器材

(1) 金黄色葡萄球菌(ATCC 6538)、大肠杆菌(8099)、铜绿假单胞菌(ATCC 15442)、白色念珠菌(ATCC 10231)悬液和脊髓灰质炎病毒悬液。

(2) 染菌载体(10mm×10mm，以布片为代表，必要时可随消毒对象，增用或改用其他载体)。

(3) 臭氧采样装置。

(4) 细菌定量杀灭试验用器材与培养基(见 2.1.1.7, 2.1.1.9)。

(5) 脊髓灰质炎病毒灭活试验用试液、培养基和器材(见 2.1.1.10)。

(6) 温度与湿度计。

(7) 500 ml塑料杯。

(8) 水流量计(1L/min~10L/min)。

(9) 不锈钢网。

(10) 臭氧浓度测定用臭氧分析仪和化学滴定法用试剂、器材等。

##### 2.1.5.8.3 臭氧浓度测定

臭氧浓度的测定方法分为化学滴定法和仪器测定法。

仪器测定法按仪器使用说明书要求进行。

###### (1) 通过式臭氧消毒设备

测定水样流出消毒设备后臭氧浓度由高到低的衰变曲线。测定时，若出水流量可调，设 3 个流量其中应包括该设备的最大流量和最小流量，若出水流量不可调，则按说明书要求设 1 个流量，各流量水样流出消毒设备后，即刻测定水样中臭氧含量，然后再将水样放 20℃ 水浴中，设 5个~6个时间段，分别测定水样中臭氧含量，并绘制臭氧浓度衰变曲线。

###### (2) 暴气式臭氧消毒设备

测定一定容量的水体中臭氧浓度由低到高，直到臭氧浓度达饱和时的浓度变化曲线。按说明书要求，加入规定容量的水样，通入臭氧气体，设 5个~6个时间段(应测出臭氧浓度达饱和时的最短时间)，分别测定水样中臭氧含量，并绘制臭氧浓度变化曲线。

##### 2.1.5.8.4 杀灭微生物试验操作程序

按臭氧设备制备臭氧水消毒剂的方式分为暴气式与通过式两类。

###### (1) 暴气方式臭氧消毒设备制备臭氧水消毒剂的杀灭微生物试验

①按 2.1.1.2 所示相关方法制备金黄色葡萄球菌、大肠杆菌、铜绿假单胞菌、枯草杆菌黑色变种芽孢、白色念珠菌、黑曲霉孢子的菌片。必要时，可增设其他试验微生物。

②有专用容器者，按说明书要求向专用容器内加入规定容量的无菌蒸馏水无专用容器者，用容量≥3000ml的烧杯，盛装3000ml无菌蒸馏水样，调水温至20℃±2℃

若无专用容器但需在更大容量的水样中进行试验者，示消毒设备状况，按使用说明书要求调整水样用量，并调水温至20℃±2℃。

③将不锈钢网放盛水容器底部中央，染菌布片放不锈钢网表面，染菌布片上再盖一不锈钢网片。

④连接微孔扩散装置与臭氧气源出口，开启臭氧消毒设备，开始消毒处理。

⑤待臭氧暴气浸泡消毒至规定作用时间（第一个作用时间应不少于水中臭氧达饱和浓度所需时间），取出样片，移入含5 ml中和剂溶液的试管中，中和10 min，进行活菌计菌。

⑥试验同时设阳性对照和阴性对照组，阳性对照用无臭氧气体代替臭氧气体，在水样体积和暴气量等相同条件下，将染菌样片暴气浸泡至最长作用时间，取出样片，进行活菌计数。

⑦试验重复3次。

⑧根据各组杀灭对数值计算结果，确定杀灭细菌繁殖体，真菌或细菌芽孢的杀灭对数值为3所需最低有效浓度和相应的作用时间。

（2）通过式臭氧消毒设备制备的臭氧水消毒剂流动载体浸泡杀灭微生物试验

①按 2.1.1.2 所示相关方法制备金黄色葡萄球菌、大肠杆菌、铜绿假单胞菌、枯草杆菌黑色变种芽孢、白色念珠菌、黑曲霉孢子的菌片。必要时，可增设其他试验微生物。

②将臭氧水消毒设备开机5min，使臭氧水中臭氧含量稳定。

③取不锈钢网放盛水容器底部中央，染菌布片放不锈钢网表面，染菌布片上再盖一不锈钢网片。用臭氧水消毒剂沿容器壁流下，流动浸泡消毒至说明书规定作用时间，取样检验。

④试验同时设阳性和阴性对照。阳性对照组用自来水代替臭氧水消毒剂，在相同流量下流动浸泡至最长作用时间。取出样片，进行活菌计数。

⑤取本次试验同批的 PBS 和培养基接种培养基培养，作为阴性对照。

⑥试验重复3次。

⑦根据各组杀灭率计算结果，确定杀灭细菌繁殖体、真菌或细菌芽孢的杀灭对数值为3所需最低有效浓度和相应的作用时间。

#### 2.1.5.8.5 脊髓灰质炎病毒灭活试验

(1) 按 2.1.1.10.3 所示方法制备脊髓灰质炎病毒悬液。若无特殊要求，用玻片为载体。

(2) 将制备的脊髓灰质炎病毒玻片加到无菌试管中，使带有病毒的一面向上。

(3) 将臭氧水消毒设备开机5min，使臭氧水中臭氧含量稳定。

(4) 向含有脊髓灰质炎病毒玻片的试管中加入 1.0ml 的臭氧水消毒剂，浸泡消毒至规定作用时间，取出玻片载体，移入含 1ml 细胞维持液的试管中。振打后，取样按 2.1.1.10.4 所示方法检测残留脊髓灰质炎病毒滴度。

(5)将未消毒的染有脊髓灰质炎病毒的玻片，加到 1.0ml 的无菌蒸馏水中，浸泡至规定消毒作用的最长时间。取出玻片载体，移入含 1ml 细胞维持液的试管中。振打后，取样按 2.1.1.10.4 所示方法检测残留脊髓灰质炎病毒滴度，作为阳性对照。

(6) 阴性对照，用不含脊髓灰质炎病毒的完全培养基作为阴性对照，以观察培养基有无污染，细胞是否生长良好。

(7) 试验重复 3 次。

(8) 根据各组的平均病毒感染滴度 (TCID<sub>50</sub>)，分别计算其对病毒的灭活对数值。

#### 2.1.5.8.6 评价规定

对细菌及其芽孢和真菌，在 3 次试验中，所设阳性对照组的回收菌量在  $5 \times 10^5$ cfu/片~ $5 \times 10^6$ cfu/片，阴性对照无菌生长，试验组中每次试验细菌及其芽孢和真菌的杀灭对数值均 $\geq 3.00$ ；对脊髓灰质炎病毒，在 3 次试验中，所设阳性对照组，脊髓灰质炎病毒滴度达  $10^5$  (TCID<sub>50</sub>)，阴性对照细胞无污染，试验组中每次试验病毒滴度下降 4 个对数值者，该组作用时间可作为实验室试验消毒合格的最短作用时间。

若阳性或阴性对照组的结果与上述要求不符，试验作废，重新进行。

#### 2.1.5.8.7 注意事项

对试验结果有怀疑时，可在试验时同步进行臭氧浓度测定，以便作进一步的分析。

### 2.1.6 灭菌与消毒指示器材鉴定试验

#### 2.1.6.1 压力蒸汽灭菌生物指示物鉴定试验

##### 2.1.6.1.1 目的

测定压力蒸汽灭菌生物指示物所含菌量，以及在 $121^{\circ}\text{C}\pm 0.5^{\circ}\text{C}$ 饱和蒸汽作用下的存活时间、杀灭时间与D值是否达到要求指标。

##### 2.1.6.1.2 实验器材

(1) 压力蒸汽灭菌生物指示器材抗力检测器 (biological indicator evaluator resistometer, pressured steam sterilization, BIER, 下简称抗力检测器)。对抗力检测器要求的技术指标：时间控制以秒为单位；温度控制以 $0.1^{\circ}\text{C}$ 为单位；加热至预定温度的时间应 $\leq 10\text{s}$ ；排气时间 $\leq 5\text{s}$ ；试验期间柜室内温度误差 $\leq \pm 0.5^{\circ}\text{C}$ 。

(2)  $56^{\circ}\text{C}\sim 60^{\circ}\text{C}$  温箱。

(3) 溴甲酚紫蛋白胨培养液 (嗜热脂肪杆菌芽胞恢复培养基，见附录A)。

(4) 嗜热脂肪杆菌芽胞恢复琼脂培养基 (见附录A)。

(5) 眼科镊子 (夹取菌片用)。

(6) 磷酸盐缓冲液 (PBS,  $0.03\text{ mol/L}$ , pH 7.2)。

(7) 回收液 (含 0.1% 吐温 80 的 PBS 液)。

##### 2.1.6.1.3 生物指示物微生物含量与抗力标准

(1) 嗜热脂肪杆菌(*Bacillus stearothermophilus* ATCC 7953或SSI K31) 芽胞。回收菌量为 $5\times 10^5\text{cfu/片}\sim 5\times 10^6\text{cfu/片}$ ，或 $5\times 10^5\text{cfu/ml}\sim 5\times 10^6\text{cfu/ml}$ 。

(2) 在 $121^{\circ}\text{C}\pm 0.5^{\circ}\text{C}$  饱和蒸汽条件下，存活时间 $\geq 3.9\text{min}$ ，杀灭时间 $\leq 19\text{min}$ 。

(3) 在 $121^{\circ}\text{C}\pm 0.5^{\circ}\text{C}$  饱和蒸汽条件下，D值为 $1.3\text{min}\sim 1.9\text{min}$ 。

##### 2.1.6.1.4 生物指示物含菌量的测定

随机抽取3个生物指示物样本。样本如为菌悬液式指示物，直接用 PBS 作适当稀释后，按2.1.1.3 规定进行活菌培养计数即可；样本如为含菌载体式指示物 (如菌片)，应先置回收液中洗下芽胞，并以PBS稀释至适当浓度，再进行活菌计数培养。培养温度为 $56^{\circ}\text{C}\sim 60^{\circ}\text{C}$ ，24h 观察结果。培养基仍用营养琼脂培养基。检测菌量符合2.1.6.1.3者为合格。

##### 2.1.6.1.5 存活时间和杀灭时间的测定

下以生物指示管的测定为例：

(1) 试验按作用时间分为 3.9min 和 19min 两组，各组测定20个样本。

(2) 先将抗力检测器的电热蒸汽发生器加满蒸馏水，以不超过最高水位为度。

(3) 接通检测器电源，预热，使达到预定蒸汽压。

(4) 设定灭菌温度( $121^{\circ}\text{C}\pm 0.5^{\circ}\text{C}$ )和作用时间。

(5) 启动抗力检测器工作程序，使自动运行两个循环，以保证柜室等得到充分的预热。

(6) 将生物指示管 (每批放 20个样本) 放专用载物架上并置抗力检测器柜室中，保证每个样本都可充分暴露于蒸汽中。

(7) 关闭柜门，先设定一组所规定的灭菌时间。

(8) 启动抗力检测器工作程序，使自动进行抽真空→柜室加热→灭菌处理→排气。

(9) 打开柜门，取出生物指示管。

(10) 紧接着重复 (5)~(9) 的程序进行另一组的测定。

(11) 取出的生物指示管应尽快(勿超过 2h)放入 56℃~60℃ 温箱,培养 7d,观察最终结果。

(12) 测定结果,3.9min 组(存活时间组)20个生物指示管均有菌生长;19min 组(杀灭时间组)20个生物指示管均无菌生长时,可判为合格。其中一个组或两组各有一个样本未达规定要求,可再用4组样本重复试验(3.9min和19min组各测试2次)。重复试验中,如各样本均达规定要求,仍可认为合格。

[对生物指示菌片测定时,操作程序与判断标准与上述生物指示管基本相同,只是将单片菌片装于牛皮纸袋中,以防灭菌时被冷凝水浸湿。此外灭菌完毕,需将样本分别接种于溴甲酚紫蛋白胨培养液中培养,7d 观察最终结果]。

#### 2.1.6.1.6 D 值的测定

(1) 随机抽取 50个样本,在 0min~20min 范围内分成 10个作用时间组进行试验。每组 5个样本。作用时间递增幅度,可根据预备试验结果适当变动(最长时间必须达到使菌全部死亡的作用时间)。

(2) 将各组样本按 2.1.6.1.5 (2)~(10) 所示程序,分次进行灭菌处理。

(3) 灭菌完毕,按 2.1.6.1.4 所示对各组样本随机抽取3个进行活菌培养计数。

(4) 计算每个作用时间样本上平均存活芽孢数的对数值。以作用时间为横坐标(X),存活芽孢数的对数值为纵坐标(Y),算出芽孢存活与作用时间的回归方程( $Y = a + bX$ )。

(5) 计算各实际测定值与直线回归方程的相关程度(相关系数)。

(6) 根据所得直线回归方程式,计算出减少90%芽孢数所需的作用时间(D 值)。D值符合 2.1.6.1.3 者为合格。

#### 2.1.6.1.7 稳定性试验

(1) 在规定的贮存条件下,存放足量产品。

(2) 按使用说明书规定的有效期限抽样检测,先观察外观,特别注意指示剂中的培养液颜色有无变化。

(3) 在外观正常情况下,进一步按 2.1.6.1.4、2.1.6.1.5 所示方法测定活菌数量、存活时间、杀灭时间。菌量数下降<50%,存活时间和杀灭时间又在规定合格范围内(见 2.1.6.1.3)者,该贮存期可视为产品的有效保存期。

#### 2.1.6.1.8 注意事项

(1) 测定生物指示剂的抗力时,必须用压力蒸汽灭菌生物指示剂检测器进行,不能用普通压力蒸汽灭菌器代替。

(2) 使用抗力检测器进行测定时,为确保每次加热时间的一致,每次间隔时间不宜超过 100s。如时间过长,柜室必须重新预热。

(3) 培养基性能对热损伤后的芽孢恢复有一定影响,试验时不能用普通培养基代替恢复培养基。

(4) 严格无菌操作,尤其是对生物指示菌片进行存活和杀灭时间测定时。

### 2.1.6.2 压力蒸汽灭菌化学指示卡鉴定试验

#### 2.1.6.2.1 目的

测定下排气式、预真空式和脉动真空式压力蒸汽灭菌化学指示卡(下简称化学指示卡)产品在饱和蒸汽作用下所产生的颜色变化,与拟代表的温度、杀菌作用时间的吻合情况,以作为判断该指示卡是否合格的依据。对其他相似类型化学指示物的鉴定,可参照本试验的有关原则进行。

#### 2.1.6.2.2 实验器材

- (1) 压力蒸汽灭菌生物指示物抗力检测器 [见 2.1.6.1.2 (1), 下简称抗力检测器]。
- (2) 生物指示物 (经鉴定合格者, 见 2.1.6.1)。
- (3) 留点温度计 (60℃~140℃, 应经检定合格)。

#### 2.1.6.2.3 试验分组

试验根据作用温度和时间分组, 一般情况下, 以使用说明书表明的变色温度和作用时间为第1组, 而后温度不变, 作用时间缩短10min为第2组; 另外, 作用时间不变, 仍为20 min, 温度下降4℃为第3组。预真空和脉动真空式压力蒸汽灭菌, 因所需作用时间很短, 故第2组只降低2min即可。

例如, 某一下排气式压力蒸汽灭菌化学指示卡使用说明书写明, 在温度为 121℃, 作用 20 min 可全部达到变色完全 (与标准合格色块相同)。对该指示卡鉴定试验时, 可分组如下:

- 第 1 组 121℃, 20min;
- 第 2 组 121℃, 10min;
- 第 3 组 117℃, 20min。

又如, 某一预真空式压力蒸汽灭菌化学指示卡使用说明书写明, 在温度为 132℃, 作用 3min 可全部达到变色完全。对该指示卡鉴定试验时, 可分组如下:

- 第 1 组 132℃, 3min;
- 第 2 组 132℃, 1min;
- 第 3 组 128℃, 3min。

[分组测试的目的是: ① 验证使用说明书所表明的温度和作用时间, 能否使指示卡变色完全; ②测试灭菌不完全的温度或时间条件下, 化学指示变色不完全 (未达到与标准合格色块深度相同) 的比例]。

#### 2.1.6.2.4 实验室试验操作程序

(1) 每组试验, 取 10 片化学指示卡、1 件生物指示器材和 1 支留点温度计, 同时放入抗力检测器中。

(2) 操作抗力检测器, 将各组样本按 2.1.6.1.5 (2)~(10) 所示程序分次进行处理 (各试验组要求的温度和作用时间, 见 2.1.6.2.3)。

(3) 立即打开柜门, 取出上述物品, 进行检测。

(4) 检测时, 观察留点温度计所示温度; 对比化学指示卡上变色色块与标准合格色块的颜色, 确认是否达到合格要求; 将生物指示物放入 56℃ 温箱中培养 7d, 并观察是否有菌生长。

(5) 系统记录各组留点温度计、化学指示卡和生物指示物的结果。

(6) 各组试验均重复 3 次。

(7) 3 次测定结果均符合以下全部情况者可判为合格: ① 第 1 组指示卡 100% 变色完全, 第 2 组与第 3 组指示卡 ≤20% 变色完全; ②各组生物指示物结果与指示卡基本同步; ③ 留点温度计读数与试验规定的温度, 相差不超过 ±0.5℃。

#### 2.1.6.2.5 稳定性试验

取包装完好并在室温、避光、干燥条件下, 保存至一定时间 (至少半年) 的化学指示卡, 用实验室试验(2.1.6.2.4) 方法进行检测。若结果符合上述要求, 可视为指示卡在该保存期内性能稳定。

#### 2.1.6.2.6 注意事项

(1) 化学指示卡的鉴定, 除注意其在到达灭菌要求温度和时间时可变为合格颜色外, 还必须观察其在未达到灭菌要求温度和时间时是否不会变成合格颜色。从防止灭菌不合格角度看, 后者更为重要。因此, 在试验中低于灭菌要求温度和时间组绝不可省略。

(2) 测定时应使用饱和蒸汽，否则可影响结果的准确性。

(3) 留点温度计检定时所观测到的误差，在记录试验温度时，应将读数校正。

(4) 压力蒸汽灭菌生物指示物抗力检测器为一专用设备，国外和我国均有生产。由于试验要求的精密度较高，不宜用一般压力蒸汽灭菌器代替。

(5) 试验中所用化学指示卡和生物指示物必须为同批产品。

(6) 下排气式和预真空 (包括脉动真空) 式压力蒸汽灭菌对温度和作用时间的精确度要求不同，故在两类化学指示卡试验分组中温度和作用时间的组距亦不同，两者不宜混用。

(7) 对所要求的重复性试验，不可只在同次试验中增加一些化学指示卡，而应每重复一次试验即应进行一次压力蒸汽灭菌处理，以防产生系统性误差。

### 2.1.6.3 压力蒸汽灭菌化学指示胶带与化学指示标签的鉴定试验

#### 2.1.6.3.1 目的

测定压力蒸汽灭菌用化学指示胶带与化学指示标签在规定温度的饱和蒸汽和作用时间下的变色情况，以作为判断该指示胶带和标签是否适用于作为经压力蒸汽灭菌处理标志的依据。

#### 2.1.6.3.2 实验器材

(1) 下排气式压力蒸汽灭菌器与预真空或脉动真空压力蒸汽灭菌器。

(2) 留点温度计 (60℃~140℃，经鉴定合格)。

#### 2.1.6.3.3 试验分组

试验根据作用温度和时间分组，一般情况下化学指示胶带和标签所要求的准确度较化学指示卡类产品为宽松。分组时，以使用说明书表明的变色温度和作用时间为第 1 组；而后，温度不变，作用时间缩短10min 为第 2 组；另外，时间不变，温度下降 10℃ 为第 3 组。

预真空和脉动真空压力蒸汽灭菌，因所需时间很短，故第 2 组缩短至 1min 即可。

例如，使用说明书表明，某种用于下排气式压力蒸汽灭菌的化学指示胶带，在温度为 121℃，作用 20 min 可全部达到变色完全 (与标准合格色块相同)。试验时，可分组如下：

第 1 组 121℃，20min；

第 2 组 121℃，10min；

第 3 组 111℃，20min。

又如，某一用于预真空与脉动真空式压力蒸汽灭菌的化学指示胶带，说明书写明，在温度为 132℃，作用 3min 可全部达到变色完全。试验时，可分组如下：

第 1 组 132℃，3min；

第 2 组 132℃，1min；

第 3 组 122℃，3min。

[分组测试的目的是：① 验证使用说明书所表明的温度和作用时间，能否使样本变色完全；②测试灭菌不完全温度或时间条件下，化学指示胶带与化学指示标签变色不完全 (未达到与标准合格色块深度相同) 的比例]。

#### 2.1.6.3.4 试验操作程序

(1) 每组试验取 5 个标签或来自不同卷的 5 段胶带，粘贴于厚纸片上，随同一留点温度计放入相应的压力蒸汽灭菌器中。

(2) 按常规灭菌方法处理，待达到要求的温度及其相应的压力，持续至规定的时间，排空柜室内蒸汽使成常压。

(3) 打开柜门，取出样本。

(4) 观察、记录化学指示胶带、标签，是否变色和留点温度计显示的温度。

(5) 各组试验重复 3 次。

(6) 3次试验均符合以下条件者为合格：①第1组全部样本变色完全，②第2和第3组变色完全的样本比例不超过20%。③留点温度计所示温度与设定的温度相差不超过±0.5℃。

[对未印有变色完全的标准色块的指示胶带和标签，可依据生产者另外提供的完全变色样本，对变色完全与否进行判断]。

#### 2.1.6.3.5 稳定性试验

取包装完好的样本，在室温、避光、干燥条件下保存至使用说明书规定的有效期限，用2.1.6.3.4规定的方法进行检测，若结果符合要求，所测指示胶带与标签可视为在该保存期内性能稳定。

#### 2.1.6.3.6 注意事项

(1) 于121℃条件下检测合格者，只能于121℃灭菌时使用，于132℃条件下检测合格者，只能于132℃灭菌时使用。只有两组检测均合格者，才能兼用于上述两种温度灭菌的监测。

(2) 其他注意事项见2.1.6.2.6中的有关内容。

#### 2.1.6.4 紫外线灯管照射强度化学指示卡鉴定试验

##### 2.1.6.4.1 目的

测定紫外线灯管照射强度化学指示卡（下简称指示卡）在照射后颜色的变化与所受照射剂量的相关情况，从而确定是否可用于使用单位对紫外线灯管照射强度的自检。

##### 2.1.6.4.2 试验器材

- (1) 紫外线照度计（在计量标定有效期内，下简称照度计）。
- (2) 低臭氧直管紫外线灯 [30 W，紫外线强度（辐照度值） $\geq 90\mu\text{W}/\text{cm}^2$ ]。
- (3) 紫外线灯测定架（附220V稳压器。下简称测定架）。

##### 2.1.6.4.3 试验操作程序

(1) 将紫外线灯装于测定架上，指示卡置灯管下方垂直中心位置的照射台上（灯管与照射台距离可上下调整，以使达检测时规定的照射强度）。

(2) 开启紫外线灯，待5 min后灯管工作稳定，按指示卡上各标准色块注明的强度，分别调整好灯管下照射台中心测试点处的紫外线照射强度（用照度计测定），以进行随后的照射试验。

(3) 照射时，在测定架上对指示卡变色区进行照射。每10张指示卡为一组，每组照射1 min，每个强度照射3组（共30张指示卡）。

(4) 照射后，即刻用肉眼观察照射过的指示卡，比较其变色区色块与相应标准色块的颜色。

(5) 同时用照度计测定紫外线照射强度，以与指示卡结果核对。

(6) 变色区色块与标准色块，以及指示卡检测结果与照度计测定结果的符合率均 $\geq 90\%$ 者，可判定为合格。

##### 2.1.6.4.4 稳定性试验

- (1) 在室温避光条件下，存放足量指示卡。
- (2) 按使用说明书规定的期限抽样，每次抽取20份样本按2.1.6.4.3方法进行检测。
- (3) 试验结果符合合格要求 [2.1.6.4.3 (6)]，可认为该存放时间即为其贮存有效期。

##### 2.1.6.4.5 注意事项

- (1) 为防失准，所用照度计必须定期检测校正，并在计量标定有效期内。
- (2) 试验中所用指示卡必须为同一批产品。
- (3) 测试时，对指示卡照射1 min，时间应准确，过长或过短均可影响结果。
- (4) 指示卡测定时，应防紫外线灯光直射。



(5) 光敏指示卡反应变色后, 久存可能颜色有所改变, 为此检测结果应即时观察并用文字记录。

(6) 测试应分多次进行, 否则易发生系统误差。

(7) 电压波动可影响灯管放射的紫外线强度, 试验时应予注意。

#### 2.1.6.5 消毒剂浓度试纸鉴定试验

##### 2.1.6.5.1 目的

通过检测消毒剂浓度试纸(下简称试纸)颜色反应情况与溶液中消毒剂浓度相关程度, 以作为对其应用做出评价。

##### 2.1.6.5.2 实验器材

消毒剂有效成分化学分析器材。

##### 2.1.6.5.3 测定分组

鉴定中, 应根据试纸使用说明书所列可测试消毒剂种类分别进行测试。测试中, 取比色卡上所示标准色块中的高、中、低3个浓度作为3个组。对每种消毒剂, 每组浓度测试30个样本(取自3个以上最小包装)。3组的主要有效成分浓度, 均应分别用化学滴定法测定。

##### 2.1.6.5.4 试验操作程序

(1) 配制各种消毒剂的高、中、低3组浓度溶液, 并按本规范中有关方法测定其主要有效成分浓度。

(2) 对各消毒剂浓度组, 分别用试纸浸于溶液中, 润湿即取出。半分钟后与标准色块比较, 确定所测浓度。每条试纸作为1个样本, 逐个样本分别进行测定。

(3) 将试纸测得的浓度与化学滴定法测得的浓度比较, 该组样本总符合率 $\geq 90\%$ 者为合格。

##### 2.1.6.5.5 稳定性试验

(1) 按说明书要求, 在室温存放足量指示卡。

(2) 按使用说明书规定的期限抽样, 按2.1.6.5.4所示方法进行检测。

(3) 试验结果符合合格要求[2.1.6.5.4(3)]者, 可认为该存放时间即为其贮存有效期。

##### 2.1.6.5.6 注意事项

(1) 有效成分不稳定的消毒剂, 应在试纸检测后尽快用化学法滴定其浓度。

(3) 对于反应后颜色可消退的产品, 应及时观察结果, 并用文字记录。

#### 2.1.7 灭菌医疗用品包装材料鉴定试验

灭菌医疗用品包装翻新是指要求最终灭菌(即包装后灭菌)的医疗用品的包装材料。

##### 2.1.7.1 理化性能鉴定

###### 2.1.7.1.1 一般检查

(1) 在日光或良好的人工光源下检查, 包装应无削弱其功能的洞孔、裂缝、撕裂、皱痕或会影响其功能的局部加厚或变薄。

(2) 包装内医疗用品应无未经保护的, 可能会破坏包装的尖锐边缘或突出物。

###### 2.1.7.1.2 质量测定(可参考 ISO 536)

###### (1) 器材

1) 天平: 感量 2mg, 测量精确度 0.5%

2) 切割机: 切割面积精确度 1.0%

###### (2) 操作步骤

1) 条件: 在温度  $23^{\circ}\text{C} \pm 1^{\circ}\text{C}$ , 相对湿度  $50\% \pm 2\%$  条件下进行

2) 取样: 取 5 份样品, 按每片面积为  $500\text{cm}^2$  ( $200\text{mm}\times 250\text{mm}$ ) 制样片, 每份样品切 4 片样片, 共 20 个样片。

3) 称量: 称取每片样片重量, 以 g 为单位, 保留三位有效数字

4) 计算: 计算平均值与标准差

$$\text{质量}(\text{g}/\text{m}^2) = m \times 10000 / A$$

式中: m 为样片平均质量 (g)

A 为样片平均面积 ( $\text{cm}^2$ )

(3) 结果报告: 在一定温湿度条件下, 每平方米样片的平均重量 (g)。

(4) 评价: 包装材料单位面积的平均质量, 应在产品标准的  $\pm 5\%$  范围内。纸质材料的平均质量应  $\geq 56 \text{g}/\text{m}^2$ 。

(5) 注意事项: 在制备样片时避免用手直接接触。

#### 2.1.7.1.3 pH 值测定(可参考 ISO 6588)

(1) 器材

1) 蒸馏水或去离子水: 电导率  $\leq 0.1 \text{mS}/\text{m}$

2) 标准缓冲溶液: pH 值 4.0, 6.9, 9.2

3) pH 计: 分辨率 0.05

4) 回流冷凝器

(2) 操作步骤

称取样品 2 g, 精确到 0.1 g。粉碎成约  $5\text{mm}\times 5\text{mm}$  大小, 放入带塞细颈玻璃烧瓶内。将 100ml 蒸馏水加入另一同样带塞细颈玻璃烧瓶内, 连接回流冷凝器, 将水加热到接近沸腾。移去冷凝器, 将接近沸腾的水加入含有样品的烧瓶内, 连接冷凝器慢煮 1h。用冷凝器快速冷却至  $20^\circ\text{C}\sim 25^\circ\text{C}$ 。让纤维沉淀, 并轻轻将抽提液倒入小烧杯内, 进行 pH 测定。

(3) 结果报告: 取两次测定结果的平均值。

(4) 评价: 包装材料水提取物的 pH 值应在 5~8 范围内。

#### 2.1.7.1.4 氯化物含量测定(可参考 ISO 9197-1)

#### 2.1.7.1.5 硫酸盐含量测定(可参考 ISO 9198)

#### 2.1.7.1.6 荧光测定 (可参考 EN 868-2)

#### 2.1.7.2 灭菌因子穿透性能鉴定

(1) 灭菌条件

1) 压力蒸汽灭菌:  $121^\circ\text{C}$ , 20min~30min ;  $134^\circ\text{C}$ , 2min~6min。

2) 环氧乙烷灭菌: 温度  $54^\circ\text{C}$ , 环氧乙烷浓度  $600\text{mg}/\text{L}\sim 1000\text{mg}/\text{L}$ , 作用至预定时间。

3) 辐照灭菌: 辐照剂量  $10 \text{kGy}\sim 30 \text{kGy}$

(2) 操作要求

1) 压力蒸汽灭菌: 按 GB 18278-2000 进行。

2) 环氧乙烷灭菌: 参照 2.1.5.6 环氧乙烷灭菌效果鉴定试验进行。

3) 辐照灭菌: 按 GB 18280-2000 进行。

(3) 结果报告: 包装袋上化学指示色块变色情况及包装内生物指示剂灭菌情况。

(4) 评价: 在灭菌条件下, 所有化学指示色块均达规定颜色。包装内生物指示剂应无菌生长。

#### 2.1.7.3 环氧乙烷残留水平测定(可参考 ISO 10993-7)

#### 2.1.7.4 对包装标识的影响

(1) 包装及其标识不因灭菌而变色。

(2) 包装标识不因灭菌而变得难以辨认。

#### 2.1.7.5 微生物屏障性能鉴定

##### 2.1.7.5.1 包装材料不透气性试验—染色渗透试验

###### (1) 器材

1) 海绵：由醋酸纤维海绵制取，其尺寸为 110mm×75mm×32mm，用防水胶粘剂与尺寸为 110mm×75mm×12mm 的钢板粘结，其总重量控制在 800g±50g。

2) 平滑玻璃

3) 吸纸：白色中快吸滤纸或色层分析纸

4) 染色液：1% 苋菜红水溶液见附录 A

5) 浅盘：深度不小于 15mm，最小面积为 135 mm×95 mm

6) 样片：面积 250mm×105mm

###### (2) 操作步骤

1) 取一块面积与样片相同的吸纸，放在玻璃表面，将待测试料的内表面与吸纸接触。

2) 将染色液倒入浅盘中，使海绵在浅盘内滞留 1 min，取出海绵，靠着盘的边把多余的液体挤出。

3) 将海绵放在样片上，保证海绵的边缘在样片边部之内（且距边部不少于 15mm），并静置 2 min。

4) 取走海绵，检查纸的被污染情况。

(3) 结果报告：报告被沾染的吸收纸的样片数量。

(4) 评价：吸收纸上不沾染染料。

##### 2.1.7.5.2 透气性材料微生物屏障试验

###### (1) 湿性条件下微生物屏障性能

###### 1) 器材

① 试验微生物：金黄色葡萄球菌（ATCC 6538）

② 培养基：血琼脂、营养琼脂、葡萄糖营养肉汤

③ 真空干燥箱：100 mbar

④ 样片：面积 50mm×50mm

###### 2) 操作步骤

① 将样片于 134℃ 压力蒸汽灭菌 6min，100 mbar 真空干燥 10min。

② 将金黄色葡萄球菌接种于 6 ml 葡萄糖营养肉汤培养基内，取 37℃ 培养 16h 后的菌悬液作活菌计数。

③ 将预处理的样片外表面朝上平铺于无菌皿内。

④ 用含  $10^7$  cfu/ml 的金黄色葡萄球菌悬液滴到样片上，互不接触滴 5 滴，每滴 0.1 ml。

⑤ 将染菌样片在温度 20℃~25℃，相对湿度 40%~50% 条件下放置使其干燥，时间不超过 6h。

⑥ 将染菌样片平铺于血琼脂培养基表面，完全接触，染菌面朝上，5s~6s 后将样片移开。

⑦ 将血琼脂培养基于 37℃ 培养 16h~24h 进行菌落计数。

3) 结果报告：每个血琼脂培养基平板上生长的菌落数以及 5 个平板上生长的菌落总数。

###### 4) 评价

① 5 个培养基平板上均无菌生长，试验菌不能透过样片。

② 如 5 个培养基平板上生长的菌落总数 ≤ 5，则用 20 个样片复测，在 20 个平板上生长的菌落数 ≤ 5 为合格。

###### (2) 干性条件下微生物屏障性能

### 1) 器材

①试验瓶：250 ml 有盖玻璃瓶，螺旋盖带有 34 mm 的孔：密封垫圈内径 34 mm，由聚四氟乙烯(PTFE)或带 PTFE 覆盖层材料制成。

②试验微生物：枯草杆菌黑色变种 (ATCC 9372) 芽孢

③培养基：营养琼脂培养基

④铝泊、滤纸

### 2) 操作步骤

①取 100ml 含  $10^6$ cfu/ml 芽孢的乙醇(96%) 悬液与 100g 无菌石英粉 (0.04mm~0.15mm) 混合，50℃干燥 16h。

②在试验瓶内加入 20ml 营养琼脂培养基并使凝固。

③将 10 个直径为 42mm 的圆形样片分别置于试验瓶两个密封垫圈之间，并用螺旋盖适当压紧，使样片被密封垫圈紧压在瓶沿上。

④将试验瓶用铝泊包裹，于 121℃灭菌 20min。

⑤灭菌并冷却后，移去铝泊包裹，称取 0.25g 染菌石英粉均匀撒于样片上。

⑥将试验瓶放入培养箱加热到 50℃，取出放入冷藏箱降至 10℃。如此为 1 次，重复 5 次。

⑦将试验瓶置 37℃培养 24h，数菌。

3) 结果报告：每个样片透过的菌落数及 10 个样片透过的菌落总数。

4) 评价：每个样片透过的菌落数应 $\leq 5$ cfu，10 个样片透过的菌落总数应 $\leq 15$ cfu。

#### 2.1.7.6 毒性鉴定

##### 2.1.7.6.1 检验要求

接触医疗用品与病人的包装材料，在灭菌前、后均应无皮肤刺激、眼刺激与致敏作用以及无细胞毒性。

##### 2.1.7.6.2 检测方法

按本规范 2.3 消毒剂毒理学检验技术中相应的方法测试。

#### 2.1.7.7 无菌有效期鉴定

##### 2.1.7.7.1 样品放置条件

###### (1)自然留样法

将样片放置室温下，模拟室内货架贮存，每周记录湿度与温度，按产品使用说明书规定的有效期取样检测。

###### (2)加速老化法

把样片置于温度为 60℃~65℃、相对湿度为 80%±5%的干燥器内 7d 后抽样进行检测，相当于室温下放置 180d。

##### 2.1.7.7.2 鉴定项目

(1)微生物屏障性能：按 2.1.7.5 微生物屏障性能鉴定方法测试。

(2)无菌性保持：按中华人民共和国药典(2000 年版二部 附录 XI H)“无菌检查法”测试。

### 2.1.8 抗(抑)菌试验

#### 2.1.8.1 目的

测定抗(抑)菌产品对细菌和真菌的抗(抑)菌作用。

常使用的方法有抑菌环试验、最小抑制浓度测定试验、滞留抑菌效果测定试验、洗衣粉抗菌效果测定试验、振荡烧瓶试验、浸渍试验与奎因试验，可视情况选用。

#### 2.1.8.2 抑菌环试验

#### 2.1.8.2.1 原理

利用抑菌剂不断溶解琼脂扩散形成不同浓度梯度，以显示其抑菌作用。试验通过抑菌环大小以判断其是否具有抑菌能力。本试验适用于抑菌剂与溶出性抗（抑）菌产品的鉴定。

#### 2.1.8.2.2 试验器材

(1)金黄色葡萄球菌 (ATCC 6538)、大肠杆菌(8099)、白色念珠菌 (ATCC 10231) 菌悬液(见 2.1.1.2)及根据抑菌剂特定用途所用的其他菌悬液。

(2)抑菌剂载体 (5 mm 直径圆形新华一号定性滤纸片, 经压力蒸汽灭菌处理后, 置 120℃ 烤干 2h, 保存备用)。

(3)活菌培养计数所需器材(见 2.1.1.3)。

(4)微量移液器(5μl~50μl, 可调式)。

(5)游标卡尺。

(6)营养琼脂培养基、胰蛋白胨大豆琼脂培养基与沙堡琼脂培养基

#### 2.1.8.2.3 操作程序

(1)抑菌片的制备:对液体抑菌剂, 取无菌并干燥的滤纸片。每片滴加实际使用浓度抑菌剂溶液 20μl, 然后将滤纸片平放于清洁的无菌平皿内, 开盖置温箱(37℃) 中烤干, 或置室温下自然干燥后备用。

溶出性抗（抑）菌产品, 可直接制成直径为 5mm, 厚不超过 4mm 圆片(块), 每 4 片(块) 一组。

(2)阴性对照样片的制备:取无菌干燥滤纸片, 每片滴加无菌蒸馏水 20μl, 干燥后备用。

溶出性抗（抑）菌产品的阴性对照样本, 应取同种材质不含抑菌成份的样品, 制成与试验组大小相同的样片(块)。

(3)试验菌的接种:用无菌棉拭子蘸取浓度为  $5 \times 10^5$ cfu/ml~ $5 \times 10^6$ cfu/ml 试验菌悬液, 在营养琼脂培养基平板表面均匀涂抹 3 次。每涂抹 1 次, 平板应转动 60°, 最后将棉拭子绕平板边缘涂抹一周。盖好平皿, 置室温干燥 5min。

(4)抑菌剂样片贴放:每次试验贴放 1 个染菌平板, 每个平板贴放 4 片试验样片, 1 片阴性对照样片, 共 5 片。用无菌镊子取样片贴放于平板表面。各样片中心之间相距 25mm 以上, 与平板的周缘相距 15mm 以上。贴放好后, 用无菌镊子轻压样片, 使其紧贴于平板表面。盖好平皿, 置 37℃温箱, 培养 16h~18h 观察结果。用游标卡尺测量抑菌环的直径 (包括贴片) 并记录。试验重复 3 次。

测量抑菌环时, 应选均匀而完全无菌生长的抑菌环进行。测量其直径应以抑菌环外沿为界。

#### 2.1.8.2.4 评价规定

(1)抑菌作用的判断:

抑菌环直径大于 7mm 者, 判为有抑菌作用。

抑菌环直径小于或等于 7mm 者, 判为无抑菌作用。

(2) 3 次重复试验均有抑菌作用结果者, 判为合格。

(3)阴性对照组应无抑菌环产生。否则试验无效。

#### 2.1.8.2.5 注意事项

(1)每次试验均应设置阴性对照, 不可省略。在报告中亦必须将对照组的的结果列出。

(2)接种用细菌悬液的浓度应符合要求。浓度过低, 接种菌量少, 抑菌环常因之增大; 浓度过高, 接种量过多, 抑菌环则可减小。

(3)应保持琼脂浓度的准确性, 否则可影响抑菌环的大小。

(4)培养时间不得超过 18h。培养过久，部分细菌可恢复生长，抑菌环变小。

(5)抑菌环直径可受抑菌剂的量、抑菌性能和干湿度影响。故抑菌剂滤纸片应在试验当天制备。

### 2.1.8.3 最小抑菌浓度测定试验（琼脂稀释法）

#### 2.1.8.3.1原理

本试验采用琼脂稀释法将不同浓度的抑菌剂混合溶解在琼脂培养基中，然后点种细菌，通过细菌的生长与否，确定抗（抑）菌物质抑制受试菌生长的最低浓度，即最小抑菌浓度（Minimal Inhibitory Concentration, MIC）。本方法适用于不溶性抗（抑）菌产品。

#### 2.1.8.3.2 试验器材

##### （1）菌株

金黄色葡萄球菌 ATCC 6538 ，大肠杆菌 8099或ATCC 11229。

可根据抑菌剂的用途，选择特定的菌株。

（2）水解酪蛋白琼脂培养基（MH），称取38gMH琼脂培养基，溶于1000ml水中，加热至沸腾溶解，然后121℃高压灭菌15min，置45℃～50℃水浴备用，此培养基将用于对照试验。

（3）0.03mol/L磷酸盐缓冲液pH7.2。

（4）加样器（1μl～10μl）。

（5）45℃～50℃水浴恒温箱。

（6）吸管、试管、平皿。

（7）37℃培养箱。

#### 2.1.8.3.3 操作步骤

（1）抗（抑）菌溶液的配制：以无菌操作取5ml或5g（固体研磨后）样品，放入45ml灭菌磷酸缓冲液中，充分震荡溶解，配成10%的均匀分散的溶液或悬液。

（2）含抗菌剂培养基配制：将已配成10%的抗（抑）菌溶液或悬液用PBS做对倍系列稀释成不同浓度的受试液，置45℃～50℃水浴恒温备用。

（3）双倍浓度培养基配制：称取76gMH琼脂培养基，溶于1000ml水中。加热至沸腾溶解。然后121℃压力蒸汽灭菌15min，置45℃～50℃水浴备用。此培养基将用于稀释抗（抑）菌溶液或悬液。

（4）含抗（抑）菌液培养基的配制：分别取10ml系列稀释的抗菌液加入平皿内。将在45℃～50℃水浴中的双倍MH琼脂培养基10ml，加入平皿内，边加边摇晃平板，使抗（抑）菌液和培养基充分混匀，待凝固后备用。

（5）用加样器取1μl～2μl（含菌量约为10<sup>7</sup>cfu/ml）菌悬液点种于含抗（抑）菌液培养基的平皿，接种后所形成的菌液圈直径约5mm～8mm（每个点菌量约为10<sup>4</sup>cfu）。

（6）以同样方法接种不含抗（抑）菌成分的MH琼脂平板，作为阳性对照。

（7）将接种后的平板放置35℃培养箱中，倒置培养18h～24h，观察结果。

#### 2.1.8.3.4 评判规定

菌落生长被完全抑制的最低抗（抑）菌液浓度为该样品对受试菌的MIC。单一菌落生长可忽略不计。

#### 2.1.8.3.5 注意事项

（1）接种时，应由低抗（抑）菌剂浓度向高浓度平板依次接种，最后接种对照平板。

（2）为了保证平板受热均匀，培养时平板堆放不得超过4个。

### 2.1.8.4 最小抑菌浓度测定试验（营养肉汤稀释法）

#### 2.1.8.4.1原理

本试验将不同浓度的抑菌剂混合溶解于营养肉汤培养基中，然后接种细菌，通过细菌的生长与否，确定抗（抑）菌剂抑制受试菌生长的最低浓度，即最小抑菌浓度(Minimal Inhibitory Concentration, MIC)。本方法用于可溶性抑菌产品。

#### 2.1.8.4.2 试验器材

(1) 试验菌株：金黄色葡萄球菌 ATCC 6538，大肠杆菌 8099或ATCC 11229。

可根据抑菌剂的用途，选择特定的菌株。

(2) 营养肉汤培养基，见附录 A。

(3) 稀释液，见附录A。

(4) 吸管、试管

(5) 37℃培养箱。

#### 2.1.8.4.3 操作步骤

(1) 按 2.1.1.2 所示方法制备的金黄色葡萄球菌、大肠杆菌悬液

(2) 含抗菌剂培养基配制：将抗（抑）菌溶液用蒸馏水做对倍系列稀释成不同浓度的受试液，取各稀释度受试液2.5ml加入到含2.5ml双倍浓度营养肉汤的试管中。

(3) 取0.1ml含菌量约为 $10^8$ cfu/ml菌悬液接种于含抗（抑）菌剂的营养肉汤的试管中，作为试验组样本。

(4) 以同样方法接种不含抗（抑）菌剂的营养肉汤的试管中，作为阳性对照组样本。

(5) 取2支含营养肉汤的试管中，作为阴性对照组样本。

(6) 将试验组样本、阳性对照组样本及阴性对照组样本放置37℃培养箱中，培养48h，观察结果。

(7) 试验中应将试验用菌悬液进行活菌培养计数，其作用浓度应为 $5 \times 10^5$ cfu/ml~ $5 \times 10^6$ cfu/ml。

#### 2.1.8.4.4 评判规定

当阳性对照管有细菌生长(混浊)，阴性对照管无菌生长(透明)，试验用菌悬液的作用浓度为 $5 \times 10^5$ cfu/ml~ $5 \times 10^6$ cfu/ml时，试验组无菌生长的最高稀释度所对应的抗（抑）菌剂浓度，为该样品对受试菌的MIC。

#### 2.1.8.4.5 注意事项

接种时，应由低抗（抑）菌剂浓度向高浓度依次接种，

#### 2.1.8.5 滞留抑菌效果试验

##### 2.1.8.5.1 原理

本试验通过模拟适合细菌生长、繁殖和可能产生感染的皮肤条件下，使用随机性、双盲的、配对比较的方法检测抗（抑）菌香皂和抗菌沐浴露 12h 或 24h 的滞留抑菌效果。

##### 2.1.8.5.2 试验器材

(1) 试验产品：试验品为 25 套按顺序编号的香皂样品。每套 2 块，一块为测试样品皂，另一块为不含抑菌剂的对照皂。

(2) 不含抑菌剂的洗发水 25 瓶（200ml/瓶）

(3) 不含抑菌剂的香皂 25 块

(4) 胰蛋白酶大豆肉汤培养基(TSB)

(5) 胰蛋白酶大豆琼脂培养基（TSA）

(6) 0.075mol/L 的磷酸盐缓冲液

(7) 70%酒精

(8) 恒温箱

- (9) 金属筒（直径 2.2cm、高度 3cm）
- (10) 一次性接种环（直径 4mm）
- (11) 小塑料碗（直径 2.2cm，高 2.5mm，）
- (12) 胶带（Darapore，3M 公司生产）
- (13) 尼龙刮菌棒
- (14) Triton-X 100 500ml
- (15) 外用抗生素软膏(例如:百多邦莫匹罗星软膏)
- (16) 玻璃弯棒
- (17) 羊血

(18) 金黄色葡萄球菌 ATCC 27217（此株金黄色葡萄球菌是一种低毒性、对青霉素敏感、对四环素有抗药性的色素株，曾用于许多试验研究，没有任何严重副作用）。

- (19) 皮肤消毒剂

#### 2.1.8.5.3 试验步骤

##### (1)调整阶段

试验开始前 7d 至 14d，受试者使用不含抗（抑）菌成分的香皂、洗发水和沐浴液进行日常的洗手、洗澡。此阶段持续至少 7d，但不超过 14d。

##### (2)清洗阶段

清洗阶段共 3d，受试者每天用抑菌皂清洗一侧前臂，用对照皂清洗另一侧前臂，清洗过程如下：

- 1) 先清洗左臂，用流动水（水温应保持在 35℃~37℃）打湿前臂内侧；
- 2) 用香皂从手腕至臂肘上下摩擦 15s；
- 3) 用手在涂有香皂的手臂上上下下摩擦泡沫 45s；
- 4) 用流动的清水冲洗前臂 15s，不要搓擦；
- 5) 用纸巾沾干前臂. 不要搓擦；
- 6) 重复以上步骤清洗右臂；

7) 按上面所描述的试验步骤每日清洗前臂 3 次，每次间隔至少一个小时，在最后一次清洗之后，需记录好时间，在 12h 之后，进行滞留效果检测。在第 9 次清洗前臂以后，受试者不能洗澡、淋浴或洗净前臂，直到试验结束。用品包的标签上注明洗哪只手臂。清洗前后的两块香皂的重量及受试者完成清洗的情况，须记录下来。

##### (3) 试验阶段

清洗阶段的第四天(最后一次清洗后 12h 或 24h)，将在受试者每只前臂上划出一个试验区，对试验区进行接种、封包和回收存活细菌，具体步骤如下：

1) 将金黄色葡萄球菌（ATCC 27217）连续转种 3 代，取第 3 代培养物接种于胰蛋白大豆肉汤培养基（TSB）中，在 35℃±2℃的条件下培养 20h ±2h。然后用胰蛋白酶大豆肉汤适当稀释菌悬液，使菌悬液浓度约为 10<sup>8</sup>cfu/ml~10<sup>9</sup>cfu/ml。

2) 细菌接种：在受试者的每只前臂中间部位（不要手腕和肘褶皱处），用带有印墨直径为 3.0cm 的玻璃量筒扣在皮肤上，划分出一个试验区。使用加样器取 10μl 上述菌悬液，接种于前臂试验区（菌落数为 10<sup>6</sup>cfu/试验区~10<sup>7</sup>cfu/试验区），用一次性接种环，把接种物涂成一圆形，使其与试验区边缘应有 4mm~5mm 的距离。

3) 封包:细菌接种后立即用小塑料碗扣于染菌区上面，再用胶带将小塑料碗固定在皮肤上，记录封包的时间。

4) 回收存活细菌：接种后 2h±5min 对前臂上接种的区域进行取样。将金属筒放置于试



验区中间部位，不要接触到盖有印墨的边缘。将 1ml 含 0.1% triton-X100 的 0.075mol/L 磷酸盐缓冲液吸移至金属筒内，用尼龙刮菌棒刮洗金属筒罩住区域内的皮肤 60s，将筒内液体吸移至试管内，再加 1ml 含 0.1%triton X-100 的 0.075mol/L 磷酸盐缓冲液，对该区域内的皮肤进行第 2 次刮洗 30s，将第 2 次擦洗的液体，注入含第 1 次刮洗液体的试管中。

5) 实验区试验后的消毒处理: 一个实验区采样之后，需用 70%的酒精对实验区进行消毒。然后对另一个实验区以同样方法进行采样，采样结束后，先用 70%的酒精对实验区进行消毒，然后用皮肤消毒剂对两只前臂进行消毒处理，处理后清水冲洗，擦干，再涂少量的抗生素软膏。

6) 平皿接种与培养:对每一个取样进行平皿接种，以 0.0375mol/L 磷酸盐缓冲液对样品进行 10 倍系列稀释，选适当稀释度取 0.1ml 接种于 2 个含 5%羊血的 TSA 平板表面，用玻璃弯棒涂匀，在 35℃±2℃的培养箱中培养 48h ±4h，计数菌落数。

7) 抑菌率的计算

抑菌率=[ (对照平均菌落数－试验平均菌落数) / 对照平均菌落数] ×100%

#### 2.1.8.5.4 判定标准

试验不得少于 16 人次，抑菌率≥50%，可判定该产品在规定的时间内有滞留抑菌作用。

#### 2.1.8.5.5 注意事项

(1) 受试者录用标准

- ①年龄介于 18 岁至 65 岁的男性或女性；
- ②受试者应身体健康；
- ③前臂应完好无损且没有皮肤病及其它皮肤问题；
- ④同意在整个试验期间，避免使用抗（抑）菌洗液和乳膏、局部类固醇类药和全身或局部使用抗生素，除非因为并发症医生要求使用；
- ⑤同意在清洗阶段使用非药物香皂或洗液洗澡和淋浴，但受试者不能清洗前臂。在第 9 次洗完前臂以后，不洗澡，淋浴或洗净前臂，直到试验结束。

(2) 排除受试者的标准 如果受试者有下列情况之一，不能被录用参加试验

- ① 同时参加另外一个临床试验
- ② 在过去的 14d 中，参加过任何一种形式的关于清洁手或手臂的试验
- ③ 对香皂、去污剂、香水或青霉素过敏
- ④ 怀孕妇女
- ⑤ 诊断患有糖尿病、肝炎、艾滋病（HIV 阳性）、器官移植者，

(3) 其它试验限制

- ① 受试者不得使用其它清洁用品；
- ② 受试者应避免洗热水盆浴和游泳；
- ③ 受试者应避免接触未干的油漆、涂料或者其它溶剂；
- ④ 受试者应避免在手腕处和前臂上喷洒香水。

(4) 在试验完成后的 48h~72h 内，需检查前臂上有没有小脓疱、水疱，隆起的红色痒疱。出现这些情况的受试者应尽快通知检验单位。

#### 2.1.8.6 洗衣粉抗（抑）菌效果鉴定方法 8

##### 2.1.8.6.1 原理

本方法通过模拟洗衣机的洗衣过程，检测抗（抑）菌洗衣粉（剂）的抗菌作用。

##### 2.1.8.6.2 试验器材

(1) 试验菌株

大肠杆菌ATCC11229, 金黄色葡萄球菌 ATCC6538。

(2) 培养基

营养琼脂(琼脂含量为1.5%)

营养琼脂 A: 在营养琼脂中另加入 1.5 %的琼脂。

TSA 营养肉汤。

(3) 牛血清白蛋白(过滤除菌)

(4) 烷基酚聚氧乙烯醚 (Tergitol )

(5) 碳酸钠

(6) 标准硬水

(7) 非离子浸湿剂: 见测试棉布制备部分

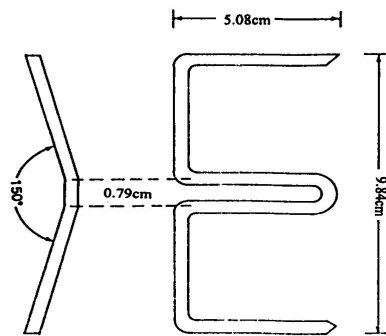
(8) 冲洗溶液

(9) 中和剂(经中和剂鉴定试验合格)

(10) 吐温80(过滤除菌)

(11) 去离子水或蒸馏水灭菌

(12) 不锈钢转轴(由一条直径0.16cm 不锈钢丝制成, 如图2-2)



俯视图

侧面图

图2-2 缠绕测试布条的不锈钢转轴

(13) 有金属螺盖的玻璃罐(容积为470ml, 可高压灭菌, 并可放入转轴的广口罐), 将罐口覆盖牛皮纸, 加盖, 于121℃灭菌25min 备用。

(14) 转动速度为45r/min~60r/min 的滚动摇床

(15) 可调恒温水浴箱

(16) 吸管(1ml, 5ml, 和10ml)

(17) 培养皿

(18) 铺有滤纸 的玻璃培养皿。

(19) 菌种保存管

(20) 细菌培养箱

(21) 涡流振荡器

(22) 细菌比浊仪

(23) 棉布(32支纱/cm×32支纱/cm 平织棉布)

(24) 别针、镊子、无菌手套、3mm~5mm玻璃珠、秒表、载体布片2.5cm×3.75cm, 见测试棉布准备。

### 2.1.8.6.3 实验准备

#### (1) 测试棉布的制备

①非离子浸润剂的制备: 取5g烷基酚聚氧乙烯醚, 5g 碳酸钠加入到1L去离子水中。

②洗涤液的制备: 15g 非离子浸润剂, 15g 碳酸钠, 加入到3L去离子水中。

将大约300g测试棉布加入3L洗涤溶液。加热煮沸1h。取出棉布在煮沸的去离子水中清洗5min。然后放入凉去离子水中5min。以去除残留的浸润剂。然后将棉布晾干。

(2)测试棉布和转动支架的准备: 取处理过的棉布, 剪成5cm宽, 重量为15g的布条, 将其一端插入固定在测试转动支架的水平方向的外边, 然后在3条水平支架间以足够的张力缠绕12个整圈, 将布条的另一端用不锈钢别针固定在前一圈布条上。最后以121℃压力蒸汽灭菌15min, 备用。

(3)细菌悬液的制备: 取0.5ml营养肉汤冻干的菌种溶解, 接种于含10ml的营养肉汤的试管, 于35℃ 2C培养24h。然后, 振荡混合均匀。用10 $\mu$ l接种环在营养琼脂平板上划线, 置于35℃ 2C培养24h。然后, 从平板上挑取单个菌落种入菌种保藏管中, 上下摇动10次, 吸弃多余液体, 置-80℃冰箱保存。试验前, 从菌种保藏管中取出1粒带菌小颗粒放入营养琼脂斜面, 晃动斜面。将斜面至35℃培养24h。每天转种1次, 连续传3代。

第四天, 用5ml PBS洗脱斜面上的菌苔, 取0.5ml加入到含9.5ml PBS的试管中, 混匀, 取1ml~2ml加入含有20ml营养琼脂B的细胞培养瓶中, 晃动培养瓶使菌液覆盖整个琼脂表面。吸弃多余菌液, 然后将培养瓶倒置平放在35℃培养箱中, 培养24h。

用5ml PBS和3g 灭菌玻璃珠洗脱细胞瓶中的菌体, 用PBS调整浓度至1 $\times$ 10<sup>8</sup>cfu/ml~5 $\times$ 10<sup>8</sup>cfu/ml, 然后加入3%的牛血清白蛋白。

(4)染菌载体的制备: 每片载体接种20 $\mu$ l菌悬液, 放回培养皿中, 加盖, 于35℃2℃在培养箱中干燥20min。

(5)测试样品的制备: 至少在实验开始前20min, 将盛有265ml硬水的玻璃罐在水浴箱中恒温至测试温度(25℃1℃)。加入被测试样品混合溶解。

#### 2.1.8.6.4 试验步骤

(1)将两片染菌载体放入转动支架的第6和7层布条之间, 将第3片放入第7和8层布条之间。

(2)以无菌操作方式将转动单元(支架、布条和染菌载体)放入含有测试产品的玻璃罐中, 加盖。

(3)玻璃罐固定在摇床上, 滚动旋转洗涤20min, 取下玻璃罐。

(4)以无菌操作方式, 取出转动单元, 取出3片染菌载体, 放入到含有30ml中和剂(在测试抗菌产品的抗菌作用时, 不加中和剂, 只加入含0.5%吐温80的PBS)的试管中, 在振荡器中混合10s。然后振打200次, 用PBS做10倍系列稀释, 并选择适宜稀释度样液接种TSA平板。每个稀释度接种两个平板。

(5)对照组除用0.5%(V/V)的吐温80替代测试产品外, 其它实验条件和步骤均与试验组相同。

(6)菌数对照 将3片染菌载体加入含有30ml0.5%吐温80的PBS试管中, 在振荡器振荡10s, 然后振打200次, 用PBS做10倍系列稀释, 并取适宜稀释度样液1.0ml, 以倾注法接种TSA平板, 每个稀释度接种两个平板。

(7)将试验组、对照组和菌数对照组平板倒置于35℃ $\pm$ 2℃培养箱中, 培养48h $\pm$ 4h, 计数菌落数。

(8)结果计算

试验重复3次。记录并计算测试样品的细菌总数的对数值, 求其平均值。

#### 2.1.8.6.5 评价规定

按2.1.743 (7) 的方法计算抑菌率, 抑菌率达到50%可判为该抗菌合格;

按2.1.1.74 (6) 方法计算杀灭对数值。杀灭对数值  $\geq 3.00$ , 可判定该产品为消毒合格。

#### 2.1.8.6.6 注意事项

(1) 将旋转单元放入玻璃罐后应将盖子盖紧, 以防转动时漏水。

(2) 试验时应严格无菌操作, 以防止杂菌污染。

#### 2.1.8.7 振荡烧瓶试验

##### 2.1.8.7.1 原理

在液体中通过快速长时间振荡, 增加微生物与抗(抑)菌产品内抑菌剂的接触以显示其抑菌作用。试验根据抑菌率大小判断其是否具有抑菌能力。本试验适用于对非溶出性抗(抑)菌织物的鉴定。

##### 2.1.8.7.2 试验器材

(1)金黄色葡萄球菌(ATCC 6538)、大肠杆菌(8099)、白色念珠菌(ATCC 10231)菌悬液的制备方法见2.1.1.2。根据抑菌剂特定用途也可用其他菌悬液。

(2)磷酸盐缓冲液(PBS, 0.03mol/L, pH值7.2~7.4)

(3)振荡摇床(300r/min)

(4)三角烧瓶

(5)营养琼脂培养基、胰蛋白胨大豆琼脂培养基(TSA)与沙堡琼脂培养基

##### 2.1.8.7.3 操作程序

(1)将抗菌物品剪切成10mm×10mm样片, 称取0.75g分装包好。

(2)将0.75g样片放入250ml的三角烧瓶中, 分别加入70ml PBS和5ml菌悬液, 使菌悬液在PBS中的浓度为 $1 \times 10^4$  cfu/ml~ $5 \times 10^4$  cfu/ml。

(3)将三角烧瓶固定于振荡摇床上, 在作用温度为20℃~25℃的条件下, 以300r/min振摇2min。吸取1.0ml用PBS作适当稀释只至 $10^{-2}$ , 作为试验组震荡前样液。

(4)将0.75g样片放入上述含有70ml PBS和5ml菌悬液的三角烧瓶中, 然后将三角烧瓶固定于振荡摇床上, 在作用温度为20℃~25℃的条件下, 以300r/min振摇取0.5ml振摇1h。吸取1.0ml样液, 或用PBS作适当稀释后作为试验组振荡后样液。

(5)分别吸取振荡前和振荡后样液各1.0ml, 以琼脂倾注法接种平皿, 每个样液接种两个平皿, 按照2.1.1.3规定的方法进行活菌培养计数。

(6)试验同时设阴性对照样片和不加样片组。对照样片组以不含抗菌剂的材质、大小相同的样片代替抗菌样片外, 其它操作程序均与试验组相同。不加样片组分别取5ml菌悬液和70ml PBS加入250ml三角烧瓶中, 混匀, 分别于振荡前和振荡后1h, 各取1.0ml菌悬液与PBS的混合液做适当稀释。按2.1.1.2.3法进行活菌培养计数。

(7)试验重复3次, 按下列公式计算抑菌率

$$\text{抑菌率} = \frac{\text{样本振荡前平均菌落数} - \text{样本振荡后平均菌落数}}{\text{样本振荡前平均菌落数}} \times 100\%$$

##### 2.1.7.7.4 评价规定

(1)不加样片组活菌计数在 $1 \times 10^4$  cfu/ml~ $5 \times 10^4$  cfu/ml, 且样本振荡前后平均菌落数差值在10%以内, 试验有效。

(2)试验样片抑菌率与对照样片抑菌率的差值 > 26%, 即可认定该样片具有抗菌作用。

##### 2.1.8.7.5 注意事项

(1)振荡前须将振荡摇床上的三角烧瓶固定牢, 以免碰破。

(2) 试验中, 在实验误差允许的范围内, 如果试验组和对照组出现振荡后菌落数高于振荡前菌落数的情况, 其抑菌率可按“0”计算。

#### 2.1.8.8 浸渍试验

##### 2.1.8.8.1 原理

将试样和对照织物分别放于三角瓶中, 用含有肉汤培养基的试验菌悬液接种于试样和对照织物上, 经培养后, 分别将培养前后试样上的细菌洗下, 测定细菌的数量, 可计算出试样上细菌减少的百分率。该方法适用于溶出性抗菌织物的检测。

##### 2.1.8.8.2 试验器材

- (1) 试验菌株 金黄色葡萄球菌 ATCC 6538
- (2) 试样 将抗菌织物剪成直径为 5cm 的圆形样片
- (3) 肉汤培养基
- (4) 胰蛋白胨大豆琼脂培养基
- (5) 0.03mol/L 磷酸盐缓冲液 pH7.2
- (6) 恒温水浴箱
- (7) 37℃ 培养箱

##### 2.1.8.8.3 试样和菌悬液的制备

###### (1) 试样的制备:

距布边 10cm 以上, 离布端 1m 以上, 剪直径为 5cm 的圆形试样若干, (需用试样数量要根据纤维类别及织物织法而定, 以能吸收 1ml 菌液且三角瓶中不留残液为度)。另剪取对照织物若干, 取 3 份试样和 2 份对照织物分别装于三角瓶中, 该好瓶口, 121℃ 15min 灭菌备用。

###### (2) 菌悬液的制备

用接种环将保存的菌种以划线法接种到营养琼脂平皿上, 在 37℃ 培养箱中培养 24h, 取平皿上典型的菌落移种到肉汤培养基的三角瓶中, 在 37℃ 条件下培养 24h, 用肉汤进行系列稀释, 使菌悬液的含量为  $1 \times 10^5$  cfu/ml ~  $5 \times 10^5$  cfu/ml。

##### 2.1.8.8.4 试验步骤

(1) 分别取 1ml 菌悬液加在三个准备好的三角瓶内的织物上, 确保其均匀分布, 且三角瓶中不留多余液, 封好瓶口, 以防蒸发。

(2) 分别在一个盛有试样和对照织物的三角瓶中加入 100ml 缓冲液, 剧烈摇晃 1min 洗涤细菌, 取 1ml 做 10 倍系列稀释, 选适当稀释度以倾注法接种平皿, 作为“0”接触时间样品和对照织物上的细菌数。

(3) 将另一个装有接种试样的三角瓶在 37℃ 培养箱中培养  $20h \pm 2h$ , 然后加入 100ml 缓冲液, 剧烈摇晃 1min 洗涤细菌, 取 1ml 做 10 倍系列稀释, 选适当稀释度以倾注法接种平皿, 作为试验组。

(4) 阴性对照 试样不接种菌悬液, 在“0”接触时间加入 100ml 缓冲液, 剧烈摇晃 1min 取样, 接种平皿。

(5) 阳性对照另取 1 个装有对照织物的三角烧瓶, 接种 1ml 菌悬液后, 在 37℃ 培养箱中培养  $20h \pm 2h$ , 然后加入 100ml 缓冲液, 剧烈摇晃 1min 洗涤细菌, 取 1ml 做 10 倍系列稀释, 选适当稀释度以倾注法接种平皿。

(6) 将阴性和阳性对照样本与试验组样本一并放入 37℃ 培养箱中, 培养 48h, 计数菌落数。

(7) 试验重复 3 次。

(8) 结果计算

$$B \text{ 或 } C \text{ 或 } (B+C)/2-A$$

$$\text{抑菌率 (\%)} = \frac{\text{B 或 C 或 (B+C)/2}}{\text{B 或 C 或 (B+C)/2}} \times 100$$

A- 试验组试样上的细菌数;

B- “0”接触时间试样上的细菌数;

C- “0”接触时间对照织物上的细菌数;

如果“B”和“C”差别较大时,取较大值;如果“B”和“C”差别不大时,取平均值。

#### 2.1.8.8.5 评判规定

- (1) “0”接触时间对照织物的平均菌落数应在  $1 \times 10^3 \text{cfu/ml} \sim 5 \times 10^3 \text{cfu/ml}$ 。
- (2) 阴性对照应无菌生长,阳性对照菌数比 0 接触时间的菌数明显增加。
- (3) 各次试验的抑菌率均  $\geq 50\%$ ,即可认定该样片具有抗菌作用。

#### 2.1.8.8.6 注意事项

- (1) 对织物进行染菌操作时,应确保其均匀分布,且三角瓶中不沾染或存留多余菌液。
- (2) 三角瓶内的织物染菌后,应将瓶口封好,以防液体蒸发,造成细菌死亡。

#### 2.1.8.9 奎因试验

##### 2.1.8.9.1 原理

将菌悬液直接滴于抗(抑)菌产品上,覆盖以培养基,加强微生物和抑菌剂的接触以显示其抑菌作用。试验根据抑菌率大小判断其是否具有抑菌能力。本试验适用于对非溶出性硬质表面抗(抑)菌产品的鉴定。

##### 2.1.8.9.2 试验器材

- (1) 金黄色葡萄球菌(ATCC 6538)、大肠杆菌(8099)、白色念珠菌(ATCC 10231)菌悬液(见 2.1.1.2)。根据抑菌剂特定用途所用的其他菌悬液。
- (2) 磷酸盐缓冲液(PBS,  $0.03 \text{mol/L}$ , pH 为 7.2~7.4)。
- (3) 营养琼脂培养基、沙堡琼脂培养基和半固体营养琼脂培养基。

##### 2.1.8.9.3 操作程序

- (1) 倾注琼脂培养基平板。
- (2) 菌悬液的制备按 2.1.1.2 进行。将菌悬液稀释成  $10^5 \text{cfu/ml} \sim 10^6 \text{cfu/ml}$  作为试验用菌悬液。
- (3) 将测试的抗(抑)菌产品剪切成  $50 \text{mm} \times 50 \text{mm}$  大小样片,用 75%乙醇消毒后,逐片平放于无菌平皿内,取 0.1ml 试验用菌悬液滴染于样片中央,涂匀,使菌液与样片边沿留有 5mm 的距离。置  $37^\circ \text{C}$  温箱内干燥 30 min~60min,作为染菌的抗(抑)菌样片备用。
- (4) 将染菌的抗(抑)菌样片有菌面朝上平贴于无菌琼脂平板表面。
- (5) 用半固体琼脂 3.0 ml~5.0ml,均匀覆盖于染菌样片表面,置  $37^\circ \text{C}$  温箱培养 18h~24h,观察结果。
- (6) 另将试验用菌悬液作适当稀释,使其浓度为  $1 \times 10^3 \text{cfu/ml} \sim 2 \times 10^3 \text{cfu/ml}$ ,取其 0.1ml 滴染于不含抗(抑)菌剂的同质样片上,涂匀,与试验组样片做同样处理后,同放一平板内,用半固体琼脂覆盖培养,作为阳性对照。
- (7) 试验同时,试验菌悬液作活菌计数,并观察不含抗(抑)菌剂的对照样片受试菌的培养计数。
- (8) 试验重复 3 次。
- (9) 按下列公式计算抑菌率。

$$\text{抑菌率} = \frac{\text{对照样本平均菌落数} - \text{试验样本平均菌落数}}{\text{对照样本平均菌落数}} \times 100\%$$

#### 2.1.8.9.4 评价规定

阳性对照生长菌数 $\geq 100\text{cfu/片}$ ，抑菌率 $\geq 99.00\%$ ，可判为有抑菌作用。

#### 2.1.8.9.5 注意事项

- (1) 样片滴染菌悬液时，勿溢出片外。
- (2) 覆盖用琼脂的温度以在  $45^{\circ}\text{C} \sim 50^{\circ}\text{C}$  间为宜，不可过热。

### 2.1.9 一次性使用医疗用品产品细菌和真菌污染的检测

#### 2.1.9.1 细菌或真菌污染总菌数的检测

##### 2.1.9.1.1 目的

检测一次性使用医疗用品消毒后残存细菌或真菌状况，存放一定时间后是否被细菌或真菌污染及其污染的程。

##### 2.1.9.1.2 适用范围

临床用于病人检查、治疗、护理用指套、手套、吸痰管、阴道窥镜、肛肠镜、印模托盘、治疗巾、皮肤清洁巾、擦手巾、压舌板、臀垫、中单等接触完整粘膜、皮肤的各类一次性使用医疗、护理用品。

##### 2.1.9.1.3 试验器材

- (1) 营养琼脂培养基：见附录 A。
- (2) 沙堡琼脂培养基（真菌培养用）：见附录 A。
- (3) 无菌检查用洗脱液：见附录 A。
- (4) 磷酸盐缓冲液（PBS， $0.03\text{mol/L}$ ， $\text{pH}7.2$ ）：见附录 A。
- (5) 100 级洁净室或 100 级层流超净工作台（下简称超净台）。
- (6) 安全操作箱（用于防止真菌孢子污染周围环境）
- (7) 刻度吸管（ $1.0\text{mol}$ 、 $5.0\text{mol}$ ）

##### 2.1.9.1.4 抽样要求

###### (1) 抽样方法

为使样品具有良好的代表性，采用随机抽样方法。随机选取不同 3 个批号的产品。根据检验要求，从每个批号产品中随机抽取同等数量的样品，尽量选自多个大包装。不得在同一批号内的同一包装内邻近部位集中选取所需全部样品。

###### (2) 抽样数量

①对单一品牌、型别（或规格）产品鉴定取样：随机选取不同 3 个批号的产品。从每个批号产品中随机抽取 3 个大包装。从每个大包装中随机抽取 20 个最小销售包装产品（每个最小销售包装产品重量应达到  $10\text{g}$  以上；棉签等每个包装内数量达到 5 支以上，以满足检验最低需要量。如果重量低于  $10\text{g}$  或数量少于 5 支时，适当增加抽取产品的最小销售包装数量。）作为该品牌、批号产品抽检样品。其中  $1/4$  样品用于首次检测， $1/4$  样品用于留样， $2/4$  样品用于必要时的复测。样品最小销售包装应完整无破损（包装破损即可视为不合格产品、禁止出售），检测前不得开启。

②对同一品牌、不同型别（或规格）产品鉴定取样：分别对不同型别（或规格）产品进行随机抽检。对每个型别（或规格）产品随机选取不同 3 个批号产品。从每个批号产品中随机抽取 3 个大包装。以下步骤同 2.1.9.1.4 (2) ①。

③对不同一品牌、不同一型别（或规格）产品鉴定取样：分别对不同品牌、型别（或规

格)产品进行随机抽检。对每个品牌的每一个型别(或规格)产品随机选取不同3个批号的产品。从每个批号产品中随机抽取3个大包装。以下步骤同2.1.9.1.4(2)①。

#### 2.1.9.1.5 检测样本的制作

##### (1) 检测数量

- ①每批样品首次检测时,检测5个样本,分别在所选的5个最小销售包装内抽取。
- ②必要时进行复测。复测时,检测10个样本,分别在所选的10个最小销售包装内抽取。
- ③以下的样本制作均按首次检测设计,复测时样本量加倍。

##### (2) 样本制作

①垫单、手套等产品的样本制作:分别在所选5个最小销售包装内样品的不同部位剪取10g重样片。共5份。分别剪碎后,各放入一含100ml洗脱液试管中,震荡20s或振打80次。待样本碎片沉淀后,取各管洗液分别进行检测。

②指套等小件物品的样本制作:在所选5个最小销售包装内样品中各选一个样本,共5份。分别剪碎后,各投入含10ml洗脱液试管中,每管一个样本。震荡20s或振打80次,取各管洗液分别进行检测。

③棉签。在所选5个最小销售包装内样品中,各选5支为一个样本,共5份。分别直接投入含10ml洗脱液试管中,每管一个样本。震荡20s或振打80次,取各管洗脱液分别进行检测。

④对不能用上述方法采样的物品,在所选5个小包装中各选一个样本。共5份。分别用无菌棉拭子涂抹法采样。每样本涂抹采样面积25cm<sup>2</sup>。采样后,按无菌操作原则剪下棉拭采样端置于10ml采样液试管中,每管一份样本。震荡20s或振打80次,取各管采样液分别进行检测。

#### 2.1.9.1.6 细菌检测操作程序

(1) 样本制备后,应立即进行检测。

(2) 每一样本洗脱液或采样液接种2个平皿,每个平皿接种1.0ml。当估计含菌量过高时(每平板生长菌落数超过300个),应用PBS对洗脱液或采样液作适当稀释后再接种。为取得适宜的菌落数,应接种2个~3个不同稀释度样液。每吸取一个稀释度样液,换一支无菌吸管。

(3) 将45℃左右融化的营养琼脂培养基倾注于已加入样液的平皿中。每平皿约15ml~20ml。盖好、与样液混均、平放。待培养基凝固后,翻转平板使底向上,置37℃恒温培养箱内培养48h后,计数菌落数。

(4) 菌落数计算:接种洗脱液或采样液原液进行培养者,即使生长的菌落数<15cfu/平板时,仍按实际生长菌落数计算;接种不同稀释度洗脱液或采样液进行培养时、应选择生长的菌落数在15cfu/平板~300cfu/平板之间的稀释度进行菌落数计算。

(5) 检测时应设阴性、阳性对照组。阴性对照组:①用同批营养琼脂培养基倾注平板直接培养;②分别吸取1.0ml同批洗脱液与PBS各2份,分别接种平皿、倾注营养琼脂培养基进行培养。阳性对照组:接种金黄色葡萄球菌(ATCC6538)18h新鲜肉汤培养物1.0ml于平皿内,倾注营养琼脂培养基进行培养。培养条件为37℃恒温培养培养48h后观察结果。若阴性对照组有菌生长,说明其中培养基、洗脱液、PBS灭菌不合格或被污染;若阳性对照组无菌生长或生长的菌落不正常,说明其中使用的培养基、培养条件可能存在问题或均存在问题。以上两种情况均需更换培养基重新进行试验。

#### 2.1.9.1.7 真菌检测操作程序

(1) 真菌的检测操作程序与细菌检测操作程序基本相同,主要区别在于所用培养基、培



养温度、培养时间不同。真菌培养使用沙堡琼脂培养基。倾注法接种。20℃~25℃恒温培养72h, 计数菌落数。为防止真菌孢子飞扬污染环境, 真菌菌落计数应在安全操作箱内进行。

(2) 检测时设阴性、阳性对照组。方法与2.1.9.1.6(5)相同。阳性对照组接种白色念珠菌(ATCC10231)。20℃~25℃恒温培养72h观察结果。

#### 2.1.9.1.8 结果计算

将2个平板计数所得菌落数的平均值乘以稀释倍数即得洗脱液或采样液中每毫升所含菌量(cfu/mL)。根据每毫升所含菌量推算出每个样本的菌量。其表达单位可根据情况使用cfu/cm<sup>2</sup>、cfu/g、cfu/样本。

#### 2.1.9.1.9 注意事项

- (1) 严格无菌操作防止污染。
- (2) 同批样品检验洗脱振敲次数要保持一致。振敲轻重尽量保持一致。
- (3) 吸量管取液量应准确, 减少使用中误差。
- (4) 样液接种后应尽快倾注培养基, 避免样液干燥于平皿上, 影响结果的准确性。
- (5) 计算结果时, 注意核对接种样液稀释倍数, 以免发生计算错误。

#### 2.1.9.2 无菌检验试验

##### 2.1.9.2.1 目的

检测医疗用品经灭菌处理后是否达到无菌标准。

##### 2.1.9.2.2 试验器材

- (1) 需氧-厌氧菌培养基: 见附录A。
- (2) 无菌试验用真菌培养基(下简称真菌培养基): 见附录A。
- (3) 无菌检验用洗脱液(下简称洗脱液): 见附录A。
- (4) 100级洁净室或100级层流超净工作台(下分别简称洁净室与超净台)

##### 2.1.9.2.3 抽样要求

(1) 抽样方法: 为使样品具有良好的代表性, 采用随机抽样方法。随机选取不同3个批号的产品。根据检验要求, 从每个批号产品中随机抽取同等数量的样品, 尽量选自多个大包装。不得在同一批号内的同一包装内邻近部位集中选取所需全部样品。

##### (2) 抽样数量

1) 对单一品牌、型别(或规格)产品鉴定取样: 随机选取不同3个批号的产品。从每个批号产品中随机抽取3个大包装。敷料、手术衣等织物或纸制产品, 从每个大包装中随机抽取8个最小销售包装产品作为该品牌、批号产品抽检样品; 针灸针、注射器、输液器等器具, 从每个大包装中随机抽取28个最小销售包装产品作为该品牌、批号产品抽检样品。其中1/4样品用于首次检测, 1/4样品用于留样, 2/4样品用于必要时的复测。样品最小销售包装应完整无破损(包装破损即可视为不合格产品、禁止出售), 检测前不得开启。

2) 对同一品牌、不同型别(或规格)产品鉴定取样: 分别对不同型别(或规格)产品进行随机抽检。对每个型别(或规格)产品随机选取不同3个批号产品。以下步骤同2.1.9.2.3(2)1)。

3) 对同一品牌、不同一型别(或规格)产品鉴定取样: 分别对不同品牌、型别(或规格)产品进行随机抽检。对每个品牌的每一个型别(或规格)产品随机选取不同3个批号的产品。以下步骤同2.1.9.2.3(2)1)。

##### 2.1.9.2.4 采样前准备

(1) 采用平板尘降法检测洁净室或超净台内空气的含菌量: 用φ9cm双平板暴露30min对空气采样后进行培养。平均菌落数≤1.0cfu/平板为合格。

(2) 需氧-厌氧培养基培养性能检查: 接种1.0ml含10个以下的藤黄微球菌[Micrococcus

lutea, CMCC (B) 28001]菌悬液, 置 30℃~35℃培养 24h 后, 应生长良好。另接种 1.0ml 含 50 个以下的生孢梭菌[*Clostridium sporogenes*, CMCC (B) 64941] 菌悬液, 置同样条件, 亦应生长良好。

(3) 真菌培养基培养性能检验: 接种 1.0ml 含 50cfu 以下的白色念珠菌[*Candida albicans*, CMCC (F) 98001]菌悬液, 置 20℃~25℃培养 24h 后应生长良好。

(4) 洗脱液无菌检查: 于无菌检查前 3d, 向需氧-厌氧菌培养基与真菌培养基内各接种 1.0ml 洗脱液, 分别置 30℃~35℃与 20℃~25℃条件下, 培养 72h 后应无菌生长。

(5) 培养基无菌检查: 于无菌检查前 3d, 将未种菌的需氧-厌氧菌培养基与真菌培养基分别置 30℃~35℃与 20℃~25℃条件下, 培养 72h 后应无菌生长。

(6) 阳性对照菌悬液制备: 于无菌试验前一天, 取金黄色葡萄球菌[CMCC (B) 26003]普通琼脂斜面新鲜培养物 1 接种环, 接种于需氧-厌氧菌培养基内, 在 30℃~35℃培养 16h~18h 备用。用时以无菌生理盐水稀释至 1: 10<sup>6</sup>。

(7) 无菌室与试验台消毒: 对无菌室地面与桌面以及试验台台面擦净消毒后, 将无菌试验用的培养基、洗脱液、供试品及其他需用器材放妥。开启紫外线灯消毒 1h。

#### 2.1.9.2.5 操作程序

(1) 工作人员穿戴无菌隔离衣、帽、口罩、鞋后进入无菌室, 用 70%乙醇棉球消毒双手。

(2) 将供试品外包装用 70%乙醇擦拭消毒后放于试验台上。

(3) 取需氧-厌氧培养管与真菌培养管各 1 支, 打开盖(或塞)置试验台上, 直至样本无菌检查试验完毕。盖上盖(或塞)与供试品一起培养, 作为阴性对照。

(4) 按无菌操作要求打开供试品外包装, 按以下规定方法制备样本接种需氧-厌氧培养管与真菌培养管。

#### 2.1.9.2.6 检测样本的制作

##### (1) 检测数量

1) 每批样品首次检测时, 检测 1/4 样本, 分别在所选的最小销售包装内抽取。

2) 必要时进行复测。复测时, 检测 2/4 样本, 分别在所选的最小销售包装内抽取。

3) 以下的样本制作均按首次检测设计, 复测时样本量加倍。

##### (2) 样本制作

1) 敷料、手术衣等非管道类样本。取 2 个包装内的样本, 于不同部位剪取约 1cm×3cm 大小的样片 21 片, 接种需氧-厌氧菌培养管 5 管与真菌培养管 2 管。每培养管含培养基 40ml, 各接种 3 片样片。在其中一加有样本的需氧-厌氧培养管中接种 1.0ml 金黄色葡萄球菌稀释悬液[见 2.1.9.2.4 (6)]作为阳性对照。

2) 注射针、针灸针、缝合针、棉签等样本。在所选 7 个最小销售包装内样品中, 各选 1 支为一个样本, 分别接种于需氧-厌氧培养管 5 管与真菌培养管 2 管, 每管含培养基 15.0ml, 在其中一支加有样本的需氧-厌氧菌培养管中接种 1.0ml 金黄色葡萄球菌稀释悬液[见 2.1.9.2.4 (6)]作为阳性对照。

3) 输液(血)器等导管类样本。在所选 7 个最小销售包装内样品中, 各选 1 支为 1 个样本, 各以无菌注射器吸取 5.0ml~10.0ml 无菌洗脱液注入管内往返摇荡 5 次。将各样本洗脱液分别接种需氧-厌氧菌培养管 5 管与真菌培养管 2 管。培养管含培养基 15.0ml, 每管接种样本洗脱液 1.0ml。在其中 1 支加有样本洗脱液的需氧-厌氧菌培养管中接种 1.0ml 金黄色葡萄球菌稀释悬液[见 2.1.9.2.4 (6)]作为阳性对照。

4) 注射器样品。在所选 7 个最小销售包装内样品中, 各选 1 支为 1 个样本, 各吸取经灭菌合格的洗脱液 2ml~10ml, 将芯杆抽取至全程刻度, 振摇 5 次。将各管洗脱液分别接种需

氧-厌氧菌培养管 5 管与真菌培养管 2 管。洗脱液接种量，对 1ml 注射器为 0.5ml；2ml 注射器为 1.0ml；5ml~10ml 注射器为 2.0ml；20 ml~50ml 注射器为 5.0ml。培养管中的培养基量，对洗脱液接种量在 2ml 以下者，每管为 15.0ml；接种量在 5ml 者，每管为 40.0ml。在其中 1 支加有样本洗脱液的需氧-厌氧菌培养管中接种 1.0ml 金黄色葡萄球菌稀释悬液[见 2.1.9.2.4 (6)]作为阳性对照，

5) 其他样本。不能用上述方法处理的，可用无菌棉拭子涂抹法采样。每个样本涂采面积不得少于 25cm<sup>2</sup>。采样后将棉签直接剪入培养管中。每次检测 7 个样本，分别接种需氧-厌氧菌培养管 5 管与真菌培养管 2 管，每支培养管含培养基 15.0ml。在其中 1 支加有采样棉拭子的需氧-厌氧菌培养管中接种 1.0ml 金黄色葡萄球菌稀释悬液[见 2.1.9.2.4 (6)]作为阳性对照。

6) 将上述接种样本或接种样本洗脱液、采样棉拭子后的需氧-厌氧菌培养管、阳性对照管与阴性对照管[见 2.1.9.2.5 (3)]同时放入 30℃~35℃恒温培养箱内、连续培养 5d，逐日观察培养结果。

将上述接种样本或接种样本洗脱液、采样棉拭子后的真菌培养管、阳性对照管与阴性对照管[见 2.1.9.2.5 (3)]同时放入 20℃~25℃恒温培养箱内、连续培养 7d，逐日观察培养结果。

阳性对照管应有菌生长，阴性对照应无菌生长，否则试验重做。

#### 2.1.9.2.7 结果评价

当阳性和阴性对照管培养的结果符合 2.1.9.2.6 (6) 所示要求，接种有样本或样本洗脱液、采样棉拭子的需氧-厌氧菌培养管及真菌培养管（不包括阳性对照管）均呈澄清（或虽浑浊但经证明并非有菌生长者），应判供试品合格。

如接种样本或样本洗脱液、采样棉拭子（不包括阳性对照管）的需氧-厌氧菌培养管及真菌培养管中有任何一管呈浑浊，并确认有菌生长时，应用同批样本进行复测。复测中，除阳性对照管外，其他各管均无菌生长，仍可判为合格，否则应判供试品不合格。

#### 2.1.9.2.8 注意事项

(1) 严格无菌操作，防止污染。

(2) 试验前各项准备工作和试验中的阳性和阴性对照，均不可省略，否则难以下结论。

### 2.1.9.3 卫生监督抽样

#### 2.1.9.3.1 细菌或真菌污染总菌数的检测抽样要求

##### (1) 抽样方法

采用随机抽样方法。随机选取同一个批号的产品。

##### (2) 抽样数量

1) 对单一品牌、型别（或规格）产品取样：从同一批号的产品中随机抽取 3 个大包装。从每个大包装中随机抽取 5 个最小销售包装产品（每个最小销售包装产品重量应达到 10g 以上；棉签等每个包装内数量达到 5 支以上，以满足检验最低需要量。如果重量低于 10g 或数量少于 5 支时，适当增加抽取产品的最小销售包装数量。）作为该品牌、批号产品抽检样品。其中 1/3 样品用于首次检测，2/3 样品用于必要时的复测留样。样品最小销售包装应完整无破损（包装破损即可视为不合格产品、禁止出售），检测前不得开启。

2) 对同一品牌、不同型别（或规格）产品取样：分别对不同型别（或规格）产品进行随机抽检。对每个型别（或规格）产品随机选取同一个批号产品。从同一批号的产品中随机抽取 3 个大包装。以下步骤同 2.1.9.3.1 (2) 1)。

3) 对同一品牌、不同型别（或规格）产品鉴定取样：分别对不同品牌、型别（或规格）产品进行随机抽检。对每个品牌的每一个型别（或规格）产品随机选取同一个批号产品。从同一批号的产品中随机抽取 3 个大包装。以下步骤同 2.1.9.3.1(2) 1)。

(3)样品处理及检验操作程序等步骤同 2.1.9.1.5~2.1.9.1.9。

#### 2.1.9.3.2 无菌检验试验抽样要求

### (1) 抽样方法

采用随机抽样方法。随机选取同一个批号的产品。

### (2) 抽样数量

1) 对单一品牌、型别(或规格)产品取样:从同一批号的产品中随机抽取3个大包装。敷料、手术衣等织物或纸制产品,从每个大包装中随机抽取2个最小销售包装产品作为该品牌、批号产品抽检样品;针灸针、注射器、输液器等器具,从每个大包装中随机抽取7个最小销售包装产品作为该品牌、批号产品抽检样品。其中1/3样品用于首次检测,2/3样品用于必要时的复测留样。样品最小销售包装应完整无破损(包装破损即可视为不合格产品、禁止出售),检测前不得开启。

2) 对同一品牌、不同型别(或规格)产品取样:分别对不同型别(或规格)产品进行随机抽检。对每个型别(或规格)产品随机选取同一个批号产品。从同一批号的产品中随机抽取3个大包装。以下步骤同2.1.9.3.2(2)1)。

3) 对同一品牌、不同型别(或规格)产品鉴定取样:分别对不同品牌、型别(或规格)产品进行随机抽检。对每个品牌的每一个型别(或规格)产品随机选取同一个批号产品。从同一批号的产品中随机抽取3个大包装。以下步骤同2.1.9.3.2(2)1)。

## 2.1.10 隐形眼镜护理液鉴定试验

隐形眼镜护理液是指专用于隐形眼镜护理的,具有清洁、杀菌、冲洗或保存镜片,中和清洁剂或消毒剂,物理缓解(或润滑)隐形眼镜引起的眼部不适等功能的溶液或可配制成溶液使用的可溶性固态制剂。

### 2.1.10.1 样品采集

随机抽取3个批号的最小容量包装产品进行测试,每个批号至少抽取3件,1/3用于检测,1/3必要时复测,1/3留样。

### 2.1.10.2 鉴定方法

#### 2.1.10.2.1 理化性能鉴定

##### (1) 外观

按中华人民共和国药典(2000年版二部 附录 IX B)“澄清度检查法”测试。

##### (2) pH

按中华人民共和国药典(2000年版二部 附录 VI H)“pH值测定法”测定。

##### (3) 渗透压

按中华人民共和国药典(2000年版二部 附录 IX G)“渗透压摩尔浓度测定法”测定,以三次读数的平均值为测定结果。

##### (4) 杀菌有效成份含量

按本规范、国家标准、中华人民共和国药典、行业标准、企业标准的顺序选择测定方法。

#### 2.1.10.2.2 微生物污染鉴定

##### (1) 样品处理

固态样品,精确称取2.000g样品,放入20.0 ml 0.03mol/L 磷酸盐缓冲液(PBS)内(如产品中含有抑菌成份,则用中和剂代替PBS),搅拌使完全溶解。液体样品(如含有抑菌成份,则用薄膜过滤或中和剂中和),取样按下述方法进行检测。

##### (2) 活菌计数

取处理后样液1.0ml接种营养琼脂培养基,每个样液平行接种二个平皿,于35℃~37℃培养48h,按2.1.1.3进行活菌计数。

##### (3) 致病菌

按2.1.11.2进行大肠菌群、金黄色葡萄球菌与绿脓杆菌检测。

#### (4) 无菌检查

按中华人民共和国药典(2000年版二部 附录 XI H)“无菌检查法”测试。

#### 2.1.10.2.3 消毒效果鉴定

##### (1) 中和剂鉴定试验

参照 2.1.1.5 方法进行。

##### (2) 悬液定量杀菌试验

1) 试验微生物: 细菌: 大肠杆菌 (ATCC 8739 或 8099)、金黄色葡萄球菌 (ATCC 6538) 和绿脓杆菌 (ATCC 9027); 酵母菌: 白色念珠菌 (ATCC 10231); 霉菌: 茄科镰刀霉菌 (ATCC 36031)。

##### 2) 操作程序

参照 2.1.1.5 方法进行。

①取菌种 3 代~14 代营养琼脂斜面新鲜培养物 (18h~24h), 用 0.03mol/L 磷酸盐缓冲液 (PBS) 洗下, 稀释成含菌量为  $5 \times 10^7$  cfu/ml~ $5 \times 10^8$  cfu/ml 的菌悬液。

②从 3 批试样中分别吸取 10.0ml 加入 3 支无菌试管中, 置 20℃~25℃水浴 5min。

③在试管中分别加入 0.1ml 菌悬液, 使最终含菌量为  $5 \times 10^5$  cfu/ml~ $5 \times 10^6$  cfu/ml, 混匀, 并开始计时。

④分别于 3 个不同作用时间 (推荐最短消毒时间 T 及 3/4T、1/2T), 各取 1.0ml 菌药混合液移入 9.0ml 中和剂中, 混匀。

⑤中和 10min 后, 吸取其原液或 10 倍系列稀释液 1.0ml 分别接种营养琼脂培养基(细菌)、沙堡琼脂培养基(酵母菌)或马铃薯葡萄糖琼脂培养基(霉菌), 每管接种 2 块平板, 细菌与酵母菌分别于 35℃~37℃培养 48h(细菌)或 72h(酵母菌), 霉菌于 20℃~25℃培养 10d~14d, 作活菌计数, 取其平均值。

⑥以 0.03mol/L PBS 代替样品, 按上述同样方法加菌进行活菌计数作为阳性对照。取 PBS、中和剂各 1.0ml 分别接种营养琼脂培养基或沙堡琼脂培养基以及未接种的上述培养基作为阴性对照。

⑦按 2.1.1.7.4 (6) 的方法计算每种菌每个作用时间点的杀灭对数值:

⑧试验所选中中和剂必须通过悬液定量中和剂鉴定试验, 并且阴性对照必须无菌生长, 否则重新测试。

##### (3) 有机物对消毒效果影响试验

1) 试验微生物: 任选上述一种细菌进行测试。

##### 2) 操作程序

①取菌种 3 代~14 代营养琼脂斜面新鲜培养物(18h~24h), 用 0.03mol/L PBS 洗下并稀释, 加适量无菌小牛血清, 使最终含血清量为 10%, 含菌量为  $5 \times 10^7$  cfu/ml~ $5 \times 10^8$  cfu/ml 菌悬液(实际作用菌浓度为  $5 \times 10^5$  cfu/ml~ $5 \times 10^6$  cfu/ml)。

②以悬液定量杀菌试验确定的最低有效浓度所需的最短作用时间为试验时间起点, 以后按等倍组距再选择 3 个作用时间取样检测。

以下步骤按上述悬液定量杀菌试验方法进行。

##### 3) 评价规定

达到合格的最短有效作用时间与悬液定量杀菌试验结果相同, 为有机物对产品杀菌作用无明显影响; 如最短有效作用时间延长一倍或以上为有影响。

##### (4) 模拟现场试验 (镜片定量杀菌试验)

1) 试验微生物: 根据悬液定量杀菌试验结果, 选择抗力最强的一种细菌与酵母菌。

2) 试验镜片: 镜片类型分低含水非离子型与高含水离子型。试验镜片必须是未使用过的新镜片。

3) 染菌: 将试验镜片凹面向上放入无菌培养皿内, 在凹凸两面顶点各接种 0.01ml 菌液(回收菌量为  $2 \times 10^5$  cfu/片~ $1 \times 10^6$  cfu/片), 于  $20^\circ\text{C} \sim 25^\circ\text{C}$  吸收 5min~10min。

4) 消毒: 试验组取 4 片低含水非离子型、4 片高含水离子型(阳性对照组各取 2 片) 分别放置于灭菌培养皿中, 按生产商提供的说明进行消毒处理。

5) 活菌培养计数, 处理完毕, 按 2.1.1.3 的方法进行活菌计数。

6) 按 2.1.1.7.4 (6) 的方法计算杀灭对数值。

7) 评价规定: 对细菌的杀灭对数值  $\geq 3.00$ , 对酵母菌的杀灭对数值  $\geq 1.00$  为合格。

#### 2.1.10.2.4 安全性鉴定

##### (1) 毒理学检验

按 2.3 中的方法进行。

##### (2) 过氧化氢残留量

按说明书规定的方法和最短作用时间进行中和, 取中和后样液 5.0ml 至 150ml 锥形瓶内, 加入 10%硫酸 5ml 及蒸馏水 10ml, 以 0.002mol/L 高锰酸钾标准溶液滴定, 稳定摇动, 滴定至粉红色并至少保持 15s 为终点。同时作空白对照。按下列公式计算过氧化氢残留量:

$$X(\text{mg} / \text{L}) = \frac{(V - V_0) \times C \times 85.05}{5.0} \times 1000$$

式中:  $X$  为样品中过氧化氢残留量, mg/L;  $V$  为样品消耗高锰酸钾标准溶液的体积, ml;  $V_0$  为空白消耗高锰酸钾标准溶液的体积, ml;  $C$  为高锰酸钾标准溶液的浓度, mol/L。

#### 2.1.10.2.5 稳定性鉴定

(1) 成品稳定性: 按 2.2.3 稳定性测定进行。

(2) 开封产品抛弃日期: 目的是用于确定多次量隐形眼镜护理液开封后的抛弃日期。

1) 试验微生物: 选择消毒效果试验中抗力最强的一种细菌与一种酵母菌。

2) 接种日期: 试验开始、拟抛弃日期的 25%、50%、75%、100%。

3) 取样日期: 拟抛弃日期的 25%、50%、75%、100%, 拟抛弃日期后 2 周。

##### 4) 操作程序

①每种菌每批次取试样 50ml 于灭菌试管内, 加入 0.5ml 含菌量为  $10^8$  cfu/ml 菌悬液, 混匀, 使最终菌量为  $10^6$  cfu/ml, 置于  $20^\circ\text{C} \sim 25^\circ\text{C}$ 。如产品对光敏感, 应遮光贮存。

②在上述取样日期, 每管吸取 1.0ml 试样移入 9.0ml 中和剂中, 混匀。

③中和 10min 后, 取样液或 10 倍系列稀释液 1.0ml 分别接种营养琼脂培养基(细菌)或沙堡琼脂培养基(酵母菌), 每管接种二个平皿, 于  $35^\circ\text{C} \sim 37^\circ\text{C}$  培养 48h(细菌)或 72h(酵母菌), 按 2.1.1.3 进行活菌计数。

④分别以 0.03mol/L PBS 与中和剂代替试样, 按上述方法加菌进行活菌计数作为阳性对照与中和剂对照; 同时分别用 1.0ml 0.03mol/L PBS 与中和剂接种营养琼脂培养基与沙堡琼脂培养基以及未接种的上述培养基作阴性对照。

⑤在上述再接种日期(2 周及以后), 在试样中加入 0.5ml 含量为  $10^5$  cfu/ml 菌悬液, 混匀, 使最终菌量为  $10^3$  cfu/ml。在再接种前取样进行活菌计数。

⑥参照 2.1.1.7.4 (6) 的方法计算每种菌的减少对数值。

#### 5) 评价规定

阴性对照无菌生长，中和剂对照活菌数达到阳性对照活菌数的 50%以上，否则应重新测试。

在第 14d，细菌减少对数值 $\geq 3.00$ ，酵母菌减少对数值 $\geq 1.00$ ，并且在以后至抛弃日期细菌与酵母菌的活菌计数不再增加。

#### 2.1.10.3 注意事项：

试样应在试验前即刻才从样品容器中取出放入试管内，以免试样成份发生变化。

#### 2.1.10.4 产品卫生标准：

表 2-6 隐形眼镜护理液卫生标准

监测指标	合格标准	适用范围
外观	澄清液体	液态成品原液或固态成品使用液
*pH	6.5~7.8	直接与眼接触的产品原液或使用液
*渗透压 (mOsmol)	260~340	直接与眼接触的产品原液或使用液
有效成分含量	在标示含量范围内	所有产品
*过氧化氢残留量 (mg/L)	≤30	以过氧化氢为有效成分的产品
活菌计数(cfu/g)	≤100	不直接接触眼睛的固态产品
致病菌	不得检出	不直接接触眼睛的固态产品
无菌检查	无菌生长	直接接触眼睛的液态产品
大肠杆菌杀灭对数值	≥3.00	具有杀菌功能的产品
金黄色葡萄球菌杀灭对数值	≥3.00	具有杀菌功能的产品
绿脓杆菌杀灭对数值	≥3.00	具有杀菌功能的产品
白色念珠菌杀灭对数值	≥1.00	具有杀菌功能的产品
茄科镰刀霉菌杀灭对数值	≥1.00	具有杀菌功能的产品
急性经口毒性(mg/kg)	>5000	所有产品
微核试验	阴性	所有产品
*皮肤刺激	无或轻刺激性	直接与眼接触的产品原液或使用液
*眼刺激	无刺激性	直接与眼接触的产品原液或使用液
*皮肤变态反应	极轻	直接与眼接触的产品原液或使用液
*细胞毒性	无细胞毒性	直接与眼接触的产品原液或使用液
成品稳定性	符合产品标示有效期或保质期	所有产品
开封产品抛弃日期	符合产品标示抛弃日期	多次量产品

- 有效成分为过氧化氢的护理液，用中和后产物进行测试。

### 2.1.11 一次性使用卫生用品鉴定试验

一次性使用卫生用品是指使用一次后即丢弃的，与人体直接或间接接触的，并为达到人体生理卫生或卫生保健（抗菌或抑菌）目的而使用的各种日常生活用品，产品性状可以是固体也可以是液体。例如，一次性使用手套或指套（不包括医用手套或指套）、纸巾、湿巾、卫生湿巾、卫生棉（棒、签、球）、化妆棉（纸、巾）、纸质餐饮具、电话膜、帽子、口罩、内裤、妇女经期卫生用品（包括卫生护垫）、尿布等排泄物卫生用品（不包括皱纹卫生纸等厕所用纸）、避孕套等，以及卫生部所发布的其他一次性使用卫生用品。

#### 2.1.11.1 样品采集

于同一批号的三个运输包装中至少抽取 12 个最小销售包装样品，1/4 样品用于检测，1/4 样品用于留样，另 2/4 样品（可就地封存）必要时用于复检。抽样的最小销售包装不应有破裂，检验前不得开启。

#### 2.1.11.2 样品微生物污染鉴定

##### 2.1.11.2.1 细菌菌落总数与初始污染菌检测法

###### （1）样品的处理

在 100 级净化条件下用无菌方法打开用于检测的至少 3 个包装，从每个包装中取样，准确称取 10g±1g 样品。剪碎后加入到 200ml 灭菌生理盐水（如产品中含有抑菌或杀菌成份，须加入相应的中和剂）中，充分混匀，得到一个生理盐水样液。液体产品用原液直接作样液（如产品中含有抑菌或杀菌成份，须在样液中加入相应的中和剂）。

如被检样品含有大量吸水树脂材料而导致不能吸出足够样液时，稀释液量可按每次 50ml 递增，直至能吸出足够测试用样液。

###### （2）活菌培养计数

待上述生理盐水样液自然沉降后取上清液接种 5 个平皿，参照 2.1.1.3 进行活菌培养计数。



### (3) 结果报告

当总菌落数在 100 以内，按实有数报告，大于 100 时采用二位有效数字。如果样品菌落总数超过标准值，按下述方法进行复检和结果报告。

### (4) 复检方法

取留存的复检样品依前法复测 2 次，2 次结果平均值都达到标准规定者，则判定被检样品合格；如其中仍有 1 次结果平均值超过标准规定，则判定被检样品不合格。

#### 2.1.11.2.2 大肠菌群检测方法

##### (1) 操作步骤

取样液 5ml 接种 50 ml 乳糖胆盐发酵管，置  $35^{\circ}\text{C} \pm 2^{\circ}\text{C}$  培养 24 h，若不产酸也不产气，则报告为大肠菌群阴性。

如产酸产气，则划线接种伊红亚甲蓝琼脂平板，置  $35^{\circ}\text{C} \pm 2^{\circ}\text{C}$  培养 18h~24h，观察平板上菌落形态。典型的大肠菌落为黑紫色或红紫色，圆形，边缘整齐，表面光滑湿润，常具有金属光泽，也有的呈紫黑色，不带或略带金属光泽，或粉红色，中心较深的菌落。取疑似菌落 1~2 个作革兰染色镜检，同时接种乳糖发酵管，置  $35^{\circ}\text{C} \pm 2^{\circ}\text{C}$  培养 24 h，观察产气情况。

##### (2) 结果报告

乳糖胆盐发酵管产酸产气，乳糖发酵管产酸产气，在伊红亚甲蓝平板上有典型大肠菌落，革兰染色为阴性无芽孢杆菌，可报告被检样品检出大肠杆菌。

#### 2.1.11.2.3 铜绿假单胞菌检测方法

##### (1) 操作步骤

取样液 5 ml，加入到 50 ml SCDLP 培养液中，充分混匀，置  $35^{\circ}\text{C} \pm 2^{\circ}\text{C}$  培养 18h~24 h。如有铜绿假单胞菌生长，培养液表面呈现一层薄菌膜，培养液常呈黄绿色或蓝绿色。从培养液的薄菌膜处挑取培养物，划线接种十六烷三甲基溴化铵琼脂平板，置  $35^{\circ}\text{C} \pm 2^{\circ}\text{C}$  培养 18h~24h，观察菌落特征。铜绿假单胞菌在此培养基上生长良好，菌落扁平，边缘不整，菌落周围培养基略带粉红色，其他菌不长。取可疑菌落涂片作革兰染色，镜检为革兰阴性菌者应进行下列试验：

**氧化酶试验：**取一小块洁净的白色滤纸片放在灭菌平皿内，用无菌玻棒挑取可疑菌落涂在滤纸片上，然后在其上滴加一滴新配制的 1% 二甲基对苯二胺试液，30s 内出现粉红色或紫红色，为氧化酶试验阳性，不变色者为阴性。

**绿脓菌素试验：**取 2 个~3 个可疑菌落，分别接种在绿脓菌素测定用培养基斜面， $35^{\circ}\text{C} \pm 2^{\circ}\text{C}$  培养 24 h，加入三氯甲烷 3 ml~5ml，充分振荡使培养物中可能存在的绿脓菌素溶解，待三氯甲烷呈蓝色时，用吸管移到另一试管中并加入 1mol/L 的盐酸 1ml，振荡后静置片刻。如上层出现粉红色或紫红色即为阳性，表示有绿脓菌素存在。

**硝酸盐还原产气试验：**挑取被检菌纯培养物接种在硝酸盐胨水培养基中，置  $35^{\circ}\text{C} \pm 2^{\circ}\text{C}$  培养 24 h，培养基小倒管中有气者即为阳性。

**明胶液化试验：**取可疑菌落纯培养物，穿刺接种在明胶培养基内，置  $35^{\circ}\text{C} \pm 2^{\circ}\text{C}$  培养 24h，取出放于  $4^{\circ}\text{C} \sim 10^{\circ}\text{C}$ ，如仍呈液态为阳性，凝固者为阴性。

**42℃生长试验：**取可疑培养物，接种在普通琼脂斜面培养基上，置  $42^{\circ}\text{C}$  培养 24h~48h，有铜绿假单胞菌生长为阳性。

##### (2) 结果报告

被检样品经增菌分离培养后，证实为革兰阴性杆菌，氧化酶及绿脓菌素试验均为阳性者，即可报告被检样品中检出铜绿假单胞菌。如绿脓菌素试验阴性而液化明胶、硝酸盐还原产气和  $42^{\circ}\text{C}$  生长试验三者皆为阳性时，仍可报告被检样品中检出铜绿假单胞菌。

#### 2.1.11.2.4 金黄色葡萄球菌检测方法

##### (1) 操作步骤

取样液 5ml，加入到 50ml SCDLP 培养液中，充分混匀，置 35℃±2℃培养 24 h。自上述增菌液中取 1 或 2 接种环，划线接种在血琼脂培养基上，置 35℃±2℃培养 24h~48 h。在血琼脂平板上该菌菌落呈金黄色，大而突起，圆形，不透明，表面光滑，周围有溶血圈。挑取典型菌落，涂片作革兰染色镜检，金黄色葡萄球菌为革兰阳性球菌，排列成葡萄状，无芽孢与荚膜。镜检符合上列情况应进行下列试验：

**甘露醇发酵试验：**取上述菌落接种甘露醇培养液，置 35℃±2℃培养 24h，发酵甘露醇产酸者为阳性。

**血浆凝固酶试验：**玻片法：取清洁干燥载玻片，一端滴加一滴生理盐水，另一端滴加一滴兔血浆，挑取菌落分别与生理盐水和血浆混合，5min 如血浆内出现团块或颗粒状凝块，而盐水滴仍呈均匀混浊无凝固则为阳性，如两者均无凝固则为阴性。凡盐水滴与血浆滴均有凝固现象，再进行试管凝固酶试验。试管法：吸取 1: 4 新鲜血浆 0.5ml，放灭菌小试管中，加入等量待检菌 24h 肉汤培养物 0.5ml。混匀，放 35℃±2℃温箱或水浴中，每半小时观察一次，24 h 之内呈现凝块即为阳性。同时以已知血浆凝固酶阳性和阴性菌株肉汤培养物各 0.5 ml 作为阳性与阴性对照。

##### (2) 结果报告

凡在琼脂平板上有可疑菌落生长，镜检为革兰阳性葡萄球菌，并能发酵甘露醇产酸，血浆凝固酶试验阳性者，可报告被检样品检出金黄色葡萄球菌。

#### 2.1.11.2.5 溶血性链球菌检测方法

##### (1) 操作步骤

取样液 5ml 加入到 50ml 葡萄糖肉汤，35℃±2℃培养 24 h。将培养物划线接种血琼脂平板，35℃±2℃培养 24h 观察菌落特征。溶血性链球菌在血平板上为灰白色，半透明或不透明，针尖状突起，表面光滑，边缘整齐，周围有无色透明溶血圈。挑取典型菌落作涂片革兰染色镜检，应为革兰阳性，呈链状排列的球菌。镜检符合上述情况，应进行下列试验：

**链激酶试验：**吸取草酸钾血浆 0.2 ml (0.01g 草酸钾加 5mL 兔血浆混匀，经离心沉淀，吸取上清液)，加入 0.8 ml 灭菌生理盐水，混匀后再加入待检菌 24 h 肉汤培养物 0.5 ml 和 0.25% 氯化钙 0.25 ml，混匀，放 35℃±2℃水浴中，2 min 观察一次（一般 10 min 内可凝固），待血浆凝固后继续观察并记录溶化时间。如 2 h 内不溶化，继续放置 24 h 观察，如凝块全部溶化为阳性，24 h 仍不溶化为阴性。

**杆菌肽敏感试验：**将被检菌菌液涂于血平板上，用灭菌镊子取每片含 0.04 单位杆菌肽的纸片放在平板表面上，同时以已知阳性菌株作对照，在 35℃±2℃下放置 18h~24h，有抑菌带者为阳性。

##### (2) 结果报告

镜检革兰阳性链状排列球菌，血平板上呈现溶血圈，链激酶和杆菌肽试验阳性，可报告被检样品检出溶血性链球菌。

#### 2.1.11.2.6 真菌菌落总数检测方法

##### (1) 操作步骤

待上述生理盐水样液自然沉降后取上清液作真菌计数。共接种 5 个平皿，每个平皿中加入 1 ml 样液，然后用冷却至 45℃左右的熔化的沙氏琼脂培养基 15ml~25ml 倒入每个平皿内混合均匀，琼脂凝固后翻转平皿置 25℃±2℃培养 7d，分别于 3d、5d、7d 观察，计算平板上的菌落数，如果发现菌落蔓延，以前一次的菌落计数为准。

##### (2) 结果报告

菌落呈片状生长的平板不宜采用；计数符合要求的平板上的菌落，按下式计算结果：

$$X_F = \frac{N}{5} \frac{1}{1-K}$$

式中： $X_F$ 为样品真菌菌落总数，cfu/g 或 cfu/ml； $N_i$ 为 5 块沙氏琼脂培养基平板上的真菌菌落总数； $K$ 为稀释度。

当菌落数在 100 以内，按实有数报告，大于 100 时采用二位有效数字。

如果样品菌落总数超过本标准的规定，按下述方法进行复检和结果报告。

### (3) 复检方法

将留存的复检样品依前法复测 2 次，2 次结果平均值都达到标准的规定，则判定被检样品合格；其中有任何 1 次结果平均值超过标准规定，则判定被检样品不合格。

#### 2.1.11.2.7 真菌定性检测方法

##### (1) 操作步骤

取样液 5ml 加入到 50ml 沙氏培养基中，25℃±2℃培养 7d，逐日观察有无真菌生长。

##### (2) 结果报告

培养管混浊应转种沙氏琼脂培养基，证实有真菌生长，可报告被检样品检出真菌。

#### 2.1.11.3 产品杀菌性能、抑菌性能及其稳定性鉴定

杀菌性能与抑菌性能试验取样部位，根据被试产品生产者的说明而确定。

##### 2.1.11.3.1 杀菌性能测试方法

###### (1) 试验菌与菌液制备

1) 试验菌：细菌：金黄色葡萄球菌（ATCC 6538），大肠杆菌（8099 或 ATCC 25922）；酵母菌：白色念珠菌(ATCC 10231)。

2) 染菌样片制备：取菌株第 3 代~14 代的营养琼脂培养基斜面新鲜培养物(18h~24h)，用 5 mL 0.03mol/L 磷酸盐缓冲液（以下简称 PBS）洗下菌苔，后用上述 PBS 稀释至所需浓度，取 100 μl 滴于样片（2.0cm×3.0cm）上，使回收菌数达 1×10<sup>4</sup> cfu/片）~9×10<sup>4</sup>cfu/片。

3) 菌液制备：取菌株第 3 代~14 代的营养琼脂培养基斜面新鲜培养物(18h~24h)，用 5 ml 0.03mol/L 磷酸盐缓冲液（以下简称 PBS）洗下菌苔，使菌悬浮均匀后用上述 PBS 稀释至所需浓度。

###### (2) 中和剂鉴定试验：

参照 2.1.1.5 中和剂载体定量鉴定试验方法进行。

###### (3) 杀菌试验

参照 2.1.1.7.5 载体浸泡定量杀菌试验方法进行。

###### 1) 操作步骤

将试验菌 24h 斜面培养物用 PBS 洗下，制成菌悬液（要求的浓度为：用 100 μl 滴于对照样片上，回收菌数为 1×10<sup>4</sup> cfu/片）~9×10<sup>4</sup>cfu/片）。

取被试样片（2.0cm×3.0cm）和对照样片（与试样同质材料，同等大小，但不含抗菌材料，且经灭菌处理）各 4 片，分成 4 组置于 4 个灭菌平皿内。

取上述菌悬液，分别在每个被试样片和对照样片上滴加 100 μl，均匀涂布，开始计时，作用 2min、5min、10min、20min，用无菌镊分别将样片投入含 5ml 相应中和剂的试管内，充分混匀，作适当稀释，然后取其中 2 个~3 个稀释度，分别吸取 0.5ml，置于两个平皿，用凉至 40℃~45℃的营养琼脂培养基（细菌）或沙氏琼脂培养基（酵母菌）15ml 作倾注，转动平皿，使其充分均匀，琼脂凝固后翻转平板，35℃±2℃培养 48h（细菌）或 72h（酵母菌），作活菌菌落计数。

试验重复 3 次，按下式计算杀菌率：

$$X = \frac{N_c - N_s}{N_c} \times 100 \%$$

式中： $X$ 为 杀菌率，%； $N_C$ 为对照样品平均菌落数，cfu/片； $N_S$ 为被试样品平均菌落数，cfu/片。

#### (4) 评价标准

杀菌率 $\geq 90\%$ ，产品有杀菌作用。

### 2.1.11.3.2 溶出性抗（抑）菌产品抑菌性能测试方法

#### (1) 操作步骤

将试验菌 24h 斜面培养物用 PBS 洗下，制成菌悬液（要求的浓度为：用 100  $\mu$ l 滴于对照样片上或 5ml 样液内，回收菌数为  $1 \times 10^4$  cfu/片或 ml $\sim 9 \times 10^4$ cfu/片或 ml）。

取被试样片（2.0cm $\times$ 3.0cm）或样液（5ml）和对照样片或样液（与样片同质材料，同等大小，但不含抗菌材料，且经灭菌处理）各 4 片（置于灭菌平皿内）或 4 管。

取上述菌悬液，分别在每个被试样片或样液和对照样片或样液上或内滴加 100  $\mu$ l，均匀涂布/混合，开始计时，作用 2min、5min、10min、20min，用无菌镊分别将样片或样液（0.5ml）投入含 5ml PBS 的试管内，充分混匀，作适当稀释，然后取其中 2 个 $\sim$ 3 个稀释度，分别吸取 0.5ml，置于 2 个平皿，用凉至 40 $^{\circ}$ C $\sim$ 45 $^{\circ}$ C 的营养琼脂培养基（细菌）或沙氏琼脂培养基（酵母菌）15ml 作倾注，转动平皿，使其充分均匀，琼脂凝固后翻转平板，35 $^{\circ}$ C $\pm$ 2 $^{\circ}$ C 培养 48h（细菌）或 72h（酵母菌），作活菌菌落计数。

试验重复 3 次，按下式计算抑菌率：

$$X = \frac{N_C - N_S}{N_C} \times 100\%$$

式中： $X$ 为 抑菌率，%； $N_C$ 为对照样品平均菌落数，cfu/片； $N_S$ 为被试样品平均菌落数，cfu/片。

#### (2) 评价标准

抑菌率 $\geq 50\% \sim 90\%$ ，产品有抑菌作用，抑菌率 $\geq 90\%$ ，产品有较强抑菌作用。

### 2.1.11.3.3 非溶出性抗（抑）菌产品抑菌性能测试方法

参照 2.1.7.6 振荡烧瓶试验方法进行

### 2.1.11.3.4 稳定性测试方法

#### (1) 测试条件

1) 自然留样：将原包装样品置室温下按使用说明书规定的时间抽样进行抑菌或杀菌性能测试。

2) 加速试验：将原包装样品置 54 $^{\circ}$ C $\sim$ 56 $^{\circ}$ C 恒温箱内 14d 或 37 $^{\circ}$ C $\sim$ 40 $^{\circ}$ C 恒温箱内 3 个月，保持相对湿度  $\geq 75\%$ ，抽样进行抑菌或杀菌性能测试。

#### (2) 评价标准

1) 自然留样，其杀菌率或抑菌率达到规定的标准值，产品的杀菌或抑菌作用有效期为自然留样时间。

2) 54 $^{\circ}$ C 加速试验，其杀菌率或抑菌率达到规定的标准值，产品的杀菌或抑菌作用有效期为室温保存至少 1 年。

3) 37 $^{\circ}$ C 加速试验，其杀菌率或抑菌率达到规定的标准值，产品的杀菌或抑菌作用有效期为室温下至少保持 2 年。

### 2.1.11.4 产品环氧乙烷残留量测试方法(可参见 GB 15979-2002)

### 2.1.11.5 产品毒理学鉴定

#### 2.1.11.5.1 鉴定指标

当原材料、生产工艺等发生变化可能影响产品毒性时，应按下表 2-7 根据不同产品种类提供有效的（经政府认定的第三方）成品毒理学测试报告。

表 2-7 产品毒理学试验选项

产 品 种 类	皮肤刺激试验	阴道粘膜刺激试验	皮肤变态反应试验
手套或指套、内裤	√		√
抗菌（或抑菌）液体产品	√	根据用途选择*	√
湿巾、卫生湿巾	√	根据用途选择*	根据材料选择
口罩	√		
妇女经期卫生用品		√	√
尿布等排泄物卫生用品	√		√
避孕套		√	√

\*用于阴道粘膜的产品须做阴道粘膜刺激试验，但无须做皮肤刺激试验。

#### 2.1.11.5.2 试验方法

皮肤刺激试验、阴道粘膜刺激试验和皮肤变态反应试验方法按 2.3 的方法测试。

固体产品的样品制备方法按照 2.1.11.5.3 样品制备进行。

注： 1) 用于皮肤刺激试验中的空白对照应为：生理盐水和斑贴纸。

2) 在皮肤变态反应中，致敏处理和激发处理所用的剂量保持一致。

#### 2.1.11.5.3 样品制备

##### (1) 皮肤刺激试验和皮肤变态反应试验

以横断方式剪一块斑贴大小的产品。对于干的产品，如尿布、妇女经期卫生用品，用生理盐水润湿后贴到皮肤上，再用斑贴纸覆盖。湿的产品，如湿巾，则可以按要求裁剪合适的面积，直接贴到皮肤上，再用斑贴纸覆盖。

##### (2) 阴道粘膜刺激试验

1) 干的产品（如妇女经 期卫生用品）：以横断方式剪取足够重量的产品，按 1g/10ml 的比例加入灭菌生理盐水，密封于萃取容器中搅拌后置于 37℃±1℃ 下 24 h。冷却到室温，搅拌后析取样液备检。

2) 湿的产品（如卫生湿巾）：在进行阴道粘膜刺激试验的当天，挤出湿巾里的添加液作为样片。

#### 2.1.11.5.4 判定标准

按 2.3 中的相应部分作为试验结果判定原则。

#### 2.1.11.6 消毒效果生物监测评价方法

##### 2.1.11.6.1 环氧乙烷灭菌或消毒

参照 2.1.5.6 环氧乙烷灭菌器灭菌效果鉴定试验进行。

(1) 环氧乙烷消毒效果评价用生物指示菌为枯草杆菌黑色变种芽孢（ATCC 9372）。在菌量为  $5 \times 10^5$ cfu/个~ $5 \times 10^6$ cfu/个、环氧乙烷浓度为 600mg/L±30mg/L、作用温度为 54℃±2℃、相对湿度为 60%±10% 条件下，其杀灭 90% 微生物所需时间 D 值应为 2.5min~5.8min，存活时间≥7.5min，杀灭时间≤58min。

(2) 每次测试至少布放 10 片生物指示剂，放于最难杀灭处。消毒完毕，取出指示菌片接种

营养肉汤培养液作定性检测或接种营养琼脂培养基作定量检测，将未处理阳性对照菌片作相同接种，两者均置  $35^{\circ}\text{C} \pm 2^{\circ}\text{C}$  培养。阳性对照应在 24h 内有菌生长。定性培养样品如连续观察 7d 全部无菌生长，可报告生物指示剂培养阴性，消毒合格。定量培养样品与阳性对照相比杀灭对数值达到 3.0 也可报告消毒合格。

#### 2.1.11.6.2 电离辐射灭菌或消毒

##### (1) 生物指示菌

短小杆菌芽孢 E 601 (ATCC 27142)，在菌量为  $5 \times 10^5 \text{cfu/个} \sim 5 \times 10^6 \text{cfu/个}$  时，其  $D_{10}$  值应为 1.7 kGy。

##### (2) 检测方法

每次测试至少选 5 箱，每箱产品布放 3 片生物指示剂，将待检箱置最小剂量处。消毒完毕，取出指示菌片接种营养肉汤培养液作定性检测或接种营养琼脂培养基作定量检测，将未处理阳性对照菌片作相同接种，两者均置  $35^{\circ}\text{C} \pm 2^{\circ}\text{C}$  培养。

##### (3) 结果判定

阳性对照应在 24h 内有菌生长。定性培养样品如连续观察 7d 全部无菌生长，可报告生物指示剂培养阴性，消毒合格。定量培养样品与阳性对照相比杀灭对数值达到 3.0 也可报告消毒合格。

#### 2.1.11.6.3 压力蒸汽灭菌或消毒

参照 GB 15981-1995《消毒与灭菌效果的评价方法与标准》第一篇：压力蒸汽灭菌效果评价方法与标准中的规定执行。

#### 2.1.11.7 产品卫生标准

(1) 外观必须整洁，符合该卫生用品固有性状，不得有异常气味与异物。

(2) 不得对皮肤与粘膜产生不良刺激与过敏反应及其他损害作用。

(3) 产品微生物学指标：须符合下表 2-8 的规定。

(4) 卫生湿巾除必须达到上表微生物学标准外，对大肠杆菌和金黄色葡萄球菌的杀灭率须  $\geq 90\%$ ，如需标明对真菌的作用，还须对白色念珠菌的杀灭率  $\geq 90\%$ ，其杀菌作用在室温下至少须保持 1 年。

(5) 抗菌（或抑菌）产品除必须达到上表同类同级产品微生物学标准外，对大肠杆菌和金黄色葡萄球菌的抑菌率须  $\geq 50\%$ （溶出性）或  $> 26\%$ （非溶出性），如需标明对真菌的作用，还须对白色念珠菌的抑菌率  $\geq 50\%$ （溶出性）或  $> 26\%$ （非溶出性），其抑菌作用在室温下至少须保持 1 年。

(6) 任何经环氧乙烷消毒的卫生用品出厂时，环氧乙烷残留量必须  $\leq 250 \mu\text{g/g}$ 。

表 2-8 产品微生物学指标

产品种类	初始污染菌 <sup>1)</sup> (cfu/g)	细菌菌落总数 (cfu/g 或 cfu/ml)	大肠菌群	致病性化 脓菌 <sup>2)</sup>	真菌菌落总数 (cfu/g 或 cfu/ml)
手套或指套、纸巾、湿巾、 帽子、内裤、电话膜		≤200	不得检出	不得检出	≤100
抗菌（或抑菌）液体产品		≤200	不得检出	不得检出	≤100
卫生湿巾		≤20	不得检出	不得检出	不得检出
口罩					
普通级		≤200	不得检出	不得检出	≤100
消毒级	≤10000	≤20	不得检出	不得检出	不得检出
妇女经期卫生用品					
普通级		≤200	不得检出	不得检出	≤100
消毒级	≤10000	≤20	不得检出	不得检出	不得检出
尿布等排泄物用品					
普通级		≤200	不得检出	不得检出	≤100
消毒级	≤10000	≤20	不得检出	不得检出	不得检出
避孕套		≤20	不得检出	不得检出	不得检出

注：1) 如初始污染菌超过表内数值，应相应提高杀灭对数值，使达规定的细菌与真菌限值。

2) 致病性化脓菌指绿脓杆菌、金黄色葡萄球菌与溶血性链球菌。

## 2.2 消毒产品理化检验技术规范

### 2.2.1 消毒产品原料或单方制剂的测定法

#### 2.2.1.1 常用器材

- (1) 移液管 (1 ml、5 ml、10 ml、25 ml)；移液器 (100 μl, 1000 μl)。
- (2) 滴定管 (2 ml、5 ml、10 ml、15 ml、25 ml、50 ml，酸式与碱式)。
- (3) 毛细滴管。
- (4) 碘量瓶 (100 ml、250 ml)。
- (5) 容量瓶 (50 ml、100 ml、250 ml、1000 ml)。
- (6) 锥形瓶 (100 ml、250 ml、500 ml)。
- (7) 称量杯 (瓶)。
- (8) 吸球。
- (9) 分液漏斗 (250 ml)。
- (10) 研钵。
- (11) 量筒。
- (12) 烧杯。
- (13) 垂熔玻璃滤器。
- (14) 酒精比重计。
- (15) 天平 (感量 0.1 mg)。
- (16) 比色皿。
- (17) 分光光度计。
- (18) 大气采样器。
- (19) 注射器(1ml、5ml、100ml)；微量注射器(10 μl、25 μl、100 μl)。
- (20) 气相色谱仪。
- (21) 高效液相色谱仪。

#### 2.2.1.2 含量测定方法

##### 2.2.1.2.1 有效氯含量的测定

(1) 配制 2 mol/L 硫酸、100g/L 碘化钾与 5g/L 淀粉等溶液。配制并标定 0.1mol/L 硫代硫酸钠滴定液 (见 2.2.1.3.1)。

(2) 精密吸取液体含氯消毒剂适量，使其相当于有效氯约 0.6g，置 100ml 容量瓶中，加蒸馏水至刻度，混匀。对固体含氯消毒剂，精密称取适量使其相当于有效氯约 0.6g，置烧杯中以蒸馏水溶解，转入 100ml 容量瓶中。称量杯及烧杯需用蒸馏水洗 3 次，洗液全部转入容量瓶。

(3) 向 100ml 碘量瓶中加入 2 mol/L 硫酸 10ml，10 0g/L 碘化钾溶液 10ml 和混匀的消毒剂稀释液 10.0ml。此时，溶液出现棕色。盖上盖并振摇混匀后加蒸馏水数滴于碘量瓶盖缘，置暗处 5min。打开盖，让盖缘蒸馏水流入瓶内。用硫代硫酸钠滴定液(装于 25 ml 滴定管中) 滴定游离碘，边滴边摇匀。待溶液呈淡黄色时加入 5 g/L 淀粉溶液 10 滴，溶液立即变蓝色。继续滴定至蓝色消失，记录用去的硫代硫酸钠滴定液总量，并将滴定结果用空白试验校正。重复测 2 次，取 2 次平均值进行以下计算。

(4) 因 1mol/L 硫代硫酸钠滴定液 1mL 相当于 0.03545 g 有效氯，按下式计算有效氯含量：

$$X (\%) = \frac{c \times V_{st} \times 0.03545}{m} \times 100\% \quad (1)$$

$$X (g/L) = \frac{c \times V_{st} \times 0.03545}{V} \times 1000 \quad (2)$$

式中：X 为有效氯含量，%或 g/L；c 为硫代硫酸钠滴定液浓度，mol/L； $V_{st}$  为滴定用去硫代硫酸钠滴定液体积，ml；m 为碘量瓶中所含消毒剂原药质量，g；V 为碘量瓶中含液体消毒剂原液体积，ml。

注：(1) 式为固体样品中有效氯含量；(2) 式为液体样品中有效氯含量。

#### 2.2.1.2.2 有效碘含量的测定

(1) 配制 5 g/L 淀粉溶液。备 36% 醋酸溶液。配制并标定 0.1mol/L 硫代硫酸钠滴定液 (见 2.2.1.3.1)。

(2) 精密取含碘消毒剂适量，使其相当于有效碘约 0.25g，置 100 ml 容量瓶中并加入醋酸 5 滴。用 0.1 mol/L 硫代硫酸钠滴定液滴定，边滴边摇匀。待溶液呈淡黄色时加入 5g/L 淀粉溶液 10 滴(溶液立即变蓝色)，继续滴定至蓝色消失，记录用去的硫代硫酸钠滴定液总量，并将滴定结果用空白试验校正。重复测 2 次，取 2 次平均值进行以下计算。

(3) 由于 1 mol/L 硫代硫酸钠滴定液 1 ml 相当于 0.1269 g 有效碘，按下式计算有效碘含量：

$$X (\%) = \frac{c \times V_{st} \times 0.1269}{m} \times 100\% \quad (1)$$

$$X (g/L) = \frac{c \times V_{st} \times 0.1269}{V} \times 1000 \quad (2)$$

式中：X 为有效碘含量，%或 g/L；c 为硫代硫酸钠滴定液浓度，mol/L； $V_{st}$  为滴定用去硫代硫酸钠滴定液体积，ml；m 为碘量瓶中所含消毒剂原药的重量，g；V 为碘量瓶中含液体消毒剂原液体积，ml。

注：(1) 式为固体样品中有效碘含量；(2) 式为液体样品中有效碘含量。

#### 2.2.1.2.3 过氧乙酸 (C<sub>2</sub>H<sub>4</sub>O<sub>3</sub>) 含量的测定

(1) 配制以下溶液：2 mol/L 硫酸、100g/L 碘化钾、0.01 mol/L 高锰酸钾、100g/L 硫酸锰、30g/L 钼酸铵与 5g/L 淀粉。配制并标定 0.05 mol/L 硫代硫酸钠滴定液(见 2.2.1.3.1)。



(2) 精密吸取样品适量,使其相当于过氧乙酸约 0.7g,于 100 ml 容量瓶中用蒸馏水稀释至刻度,混匀。

(3) 向 100 ml 碘量瓶中加入 2 mol/L 硫酸 5 ml,100g/L 硫酸锰 3 滴,精密加入混匀的过氧乙酸稀释液 5.0 ml,摇匀并用 0.01 mol/L 高锰酸钾溶液滴定至溶液呈粉红色。随即加 100g/L 碘化钾溶液 10 ml 与 30g/L 钼酸铵 3 滴,摇匀并用 0.05 mol/L 硫代硫酸钠滴定液(装于 25 ml 滴定管中)滴定至淡黄色。加入 5g/L 淀粉溶液 3 滴(溶液立即变蓝色),继续用硫代硫酸钠滴定至蓝色消失,记录硫代硫酸钠滴定液的总用量。重复测 2 次,取 2 次平均值进行以下计算。

(4) 由于 1 mol/L 硫代硫酸钠 1 ml 相当于 0.03803 g 过氧乙酸,按下式计算过氧乙酸含量:

$$X(g/L) = \frac{c \times V_{st} \times 0.03803}{V} \times 1000$$

式中:  $X$  为过氧乙酸含量, g/L;  $c$  为硫代硫酸钠滴定液的浓度, mol/L;  $V_{st}$  为滴定中用去的硫代硫酸钠滴定液的体积, ml;  $V$  为碘量瓶中所含过氧乙酸样液体积, ml。

#### 2.2.1.2.4 过氧化氢 (H<sub>2</sub>O<sub>2</sub>)含量的测定

(1) 配制 2 mol/L 硫酸与 100g/L 硫酸锰等溶液。另外配制并标定 0.02 mol/L 高锰酸钾滴定液(见 2.2.1.3.3)。

(2) 精密吸取样品适量,使其相当于过氧化氢约 0.3g,于 100 ml 容量瓶中用蒸馏水稀释至刻度,混匀。

(3) 取过氧化氢稀释液 10.0 ml,置 100 ml 碘量瓶中,加入 2 mol/L 硫酸 20 ml 与 100g/L 硫酸锰 3 滴,摇匀。用 0.02 mol/L 高锰酸钾滴定液(装于 25 ml 滴定管中)滴定至溶液呈粉红色,记录高锰酸钾滴定液用量。重复测 2 次,取 2 次平均值进行以下计算。

(4) 因 1 mol/L 高锰酸钾滴定液 1 ml 相当于 0.08505 g 过氧化氢,故可按下列式计算过氧化氢含量

$$X(g/L) = \frac{c \times V_{pp} \times 0.08505}{V} \times 1000$$

式中:  $X$  为过氧化氢含量, g/L;  $c$  为高锰酸钾滴定液的浓度, mol/L,  $V_{pp}$  为高锰酸钾滴定液体积, ml;  $V$  为碘量瓶中所含过氧化氢样液体积, ml。

#### 2.2.1.2.5 臭氧(O<sub>3</sub>)含量的测定

(1) 配制 3 mol/L 硫酸、200g/L 碘化钾与 5g/L 淀粉等溶液。配制并标定 0.05 mol/L 硫代硫酸钠滴定液(见 2.2.1.3.1)。

(2) 采样:检测臭氧水(臭氧水溶液)浓度时,精密吸取样本 100.0 ml~300.0ml,(浓度较低,但不低于 10mg/L 时,取 400.0 ml)置于 500 ml 带塞锥形瓶中,加 200g/L 碘化钾溶液 20 ml,混匀。再加 3 mol/L 硫酸 5 ml,瓶口加塞,静置 5 min。取样涉及到水流量时,水流量应按企业使用说明书设定。

检测臭氧气体浓度时,将采集的样品吸收液(蒸馏水 350 ml 与 200g/L 碘化钾溶液 20 ml)装于 500 ml 带塞锥形瓶中,从臭氧发生器排气管处采臭氧气体 5L 以上,加 3 mol/L 硫酸 5 ml,瓶口加塞,静置 5 min。

(3) 滴定:上述两种样品均用 0.05 mol/L 硫代硫酸钠滴定液滴定至溶液呈淡黄色时加 5g/L 淀粉溶液 1 ml,继续滴定至无色。记录用去硫代硫酸钠滴定液总量,并将滴定结果用空白试验校正。重复测定 2 次。

(4) 浓度计算:取 2 次测试平均值计算臭氧浓度。因 1 mol/L 硫代硫酸钠滴定液 1 ml 相当于 24.00 mg 臭氧,故臭氧含量可按下式计算

$$X(mg/L) = \frac{c \times V_{st} \times 24.00}{V_{121}}$$

式中： $X$ 为臭氧含量，mg/L； $c$ 为硫代硫酸钠滴定液的浓度，mol/L； $V_{st}$ 为硫代硫酸钠滴定液消耗体积，ml； $V$ 为臭氧水升数或其气体采样体积，L。

#### 2.2.1.2.6 二氧化氯 (ClO<sub>2</sub>) 含量的测定

##### 第一法：五步碘量法

(1) 制备无氯二次蒸馏水（蒸馏水中加入亚硫酸钠，将余氯还原为氯离子，并以 DPD 检查不显色，再进行蒸馏，即得）。配制并标定 0.1mol/L 硫代硫酸钠滴定液（见 2.2.1.3.1）。配制并标定 0.01mol/L 硫代硫酸钠滴定液（临用时现配）。配制 5g/L 淀粉溶液，2.5 mol/L 盐酸溶液，100g/L 碘化钾溶液（称取 10g 碘化钾溶于 100ml 蒸馏水中，储于棕色瓶中，避光保存于冰箱中，若溶液变黄需重新配制），饱和磷酸氢二钠溶液，pH = 7 磷酸盐缓冲溶液（溶解 25.4g 无水 KH<sub>2</sub>PO<sub>4</sub> 和 86.0g Na<sub>2</sub>HPO<sub>4</sub> · 12H<sub>2</sub>O 于 800ml 蒸馏水中，用水稀释成 1000ml），50g/L 溴化钾溶液（溶解 5g 溴化钾于 100ml 水中，储于棕色瓶中，每周重配一次）。

(2) 在 500ml 的碘量瓶中加 200ml 蒸馏水、1ml 磷酸盐缓冲液，吸取 1.0ml~10.0 ml 二氧化氯溶液或稀释液于碘量瓶中，再加入 10ml 碘化钾溶液，混匀。用 0.01mol/L 硫代硫酸钠滴定液滴定至淡黄色时，加 1ml 淀粉溶液，继续滴至蓝色刚好消失为止，记录读数为 A。

(3) 在上述滴定出 A 值的溶液中再加入 2.5 mol/L 盐酸溶液 2.5ml，并放置暗处 5min。用 0.01mol/L 硫代硫酸钠滴定液滴定至蓝色消失，记录读数为 B。

(4) 在 500ml 碘量瓶中加 200ml 蒸馏水、1ml 磷酸盐缓冲液，吸取 1.0ml~10.0ml 二氧化氯溶液或稀释液加于碘量瓶中，然后通入高纯氮气吹至黄绿色消失，再加入 10ml 碘化钾溶液，用硫代硫酸钠滴定液滴定至淡黄色时，加 1ml 淀粉溶液，继续滴至蓝色刚好消失为止，记录读数为 C。

(5) 在上述滴定出 C 值的溶液中再加入 2.5 mol/L 盐酸溶液 2.5ml，并放置暗处 5min。用 0.01mol/L 硫代硫酸钠滴定液滴定至蓝色消失，记录读数为 D。

(6) 在 50ml 碘量瓶中加入 1ml 溴化钾溶液和 10ml 浓盐酸，混匀并再加 1.0ml~10.0ml 二氧化氯溶液，立即塞住瓶塞并混匀。置于暗处反应 20min，然后加入 10 ml 碘化钾溶液，剧烈震荡 5s，立即转移至装有 25ml 饱和磷酸氢二钠溶液的 500ml 碘量瓶中，清洗 50ml 碘量瓶并将洗液转移至 500ml 碘量瓶中，使溶液最后体积在 200ml~300ml。用 0.01mol/L 硫代硫酸钠滴定液滴定至淡黄色时，加 1ml 淀粉溶液，继续滴至蓝色刚好消失为止。同时用蒸馏水作空白对照。得读数为 E = 样品读数-空白读数。

重复测 2 次，取 2 次平均值进行以下计算。

##### (7) 计算

$$\text{ClO}_2 \text{ (mg/L)} = (\text{B}-\text{D}) \times c \times 16863 \div V$$

$$\text{ClO}_2^- \text{ (mg/L)} = \text{D} \times c \times 16863 \div V$$

$$\text{ClO}_3^- \text{ (mg/L)} = [\text{E} - (\text{A}+\text{B})] \times c \times 13908 \div V$$

$$\text{Cl}_2 \text{ (mg/L)} = [\text{A} - (\text{B}-\text{D}) \div 4] \times c \times 35450 \div V$$

式中：A、B、C、D、E 为上述各步中硫代硫酸钠滴定液用量，ml； $V$ 为二氧化氯溶液的样品体积，ml； $c$ 为硫代硫酸钠滴定液的浓度，mol/L。

(8) 方法检出限为 0.1mg/L，平均回收率 98.0%，相对标准偏差 < 10%。

##### 第二法：分光光度法

##### (1) 二氧化氯标准贮备溶液制备：

在 A 瓶中放入 300ml 水，将 A 瓶一端玻璃管与空气压缩机相接，另一玻璃管与 B 瓶相

连。B 瓶为高强度硼硅玻璃瓶，瓶口有三根玻璃管；第一根插至离玻璃瓶底 5mm 处，用以引进空气；第二根上接滴液漏斗，漏斗下端伸至液面下；第三根下端离开液面，上端与 C 瓶相接。溶解 10g 亚氯酸钠于 750ml 水中并倒入 B 瓶中；在分液漏斗中装有 10%硫酸溶液 20ml。C 瓶装有亚氯酸钠饱和溶液。D 瓶为 2L 硼硅玻璃收集瓶，瓶中装有 1500ml 水，用以吸收所发生的二氧化氯，余气由排气管排出。整套装置应放在通风橱内 (见图 2-3)。

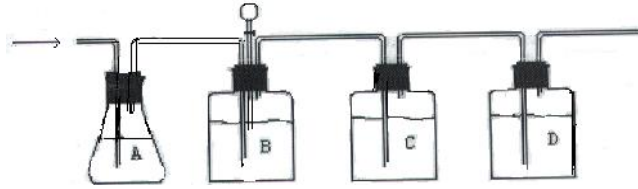


图 2-3 ClO<sub>2</sub> 发生吸收装置图

启动空气压缩机，使空气均匀通过整个装置。每隔 5min 由分液漏斗加入 5ml 硫酸溶液，加完最后一次硫酸溶液后，空气流量持续 30min。所获得的黄色二氧化氯标准溶液放于棕色瓶中，4℃保存，其浓度应为 250mg/L~600mg/L。

(2) 二氧化氯标准溶液的制备：

临用前吸取一定量二氧化氯标准贮备液（按第一法准确标定），用二次蒸馏水稀释至浓度为 250mg/L。

(3) 标准曲线的绘制

分别取 0.0ml、4.0ml、10.0ml、20.0ml、40.0ml、60.0ml、80.0ml、100.0ml 二氧化氯标准溶液于 100ml 容量瓶中，加二次蒸馏水至刻度，配成浓度为 0mg/L、10mg/L、25mg/L、50mg/L、100mg/L、150mg/L、200mg/L、250mg/L 的二氧化氯溶液，以蒸馏水为空白于 430nm 处测定吸光度值，以二氧化氯的质量(mg)对吸光度值进行线性回归，并绘制标准曲线。

(4) 样品测定

直接取消毒剂溶液或其稀释液以蒸馏水为空白于 430nm 测定其吸光度值，根据标准曲线方程计算其中所含二氧化氯的浓度(mg/L)。

(5) 计算：

$$X \text{ ( mg / L )} = \frac{\rho \times V_1}{V_2}$$

式中：X 为二氧化氯含量，mg/L；ρ 为标准曲线方程计算二氧化氯的浓度，mg/L；V<sub>1</sub> 为消毒剂稀释后体积，ml；V<sub>2</sub> 为消毒剂稀释前体积，ml。

方法检出限 10mg/L，标准曲线线性范围 10mg/L~250mg/L，方法平均回收率 103.3%，相对标准偏差<10%。

2.2.1.2.7 二溴海因含量测定

(1) 原理：在酸性溶液中，二溴海因使碘化钾氧化而析出定量的碘，然后用硫代硫酸钠标准溶液滴定。

(2) 试剂：碘化钾 (AR)，硫酸溶液 (1+8)，硫代硫酸钠标准溶液 (0.1 mol/L)，淀粉指示剂 5g/L。

(3) 测定方法：称取样品 0.15g (精确至 0.0002g)，置于先加有 125ml 水、2g 碘化钾的 250ml 碘量瓶中，在电磁搅拌器上充分搅拌，使样品完全溶解，加硫酸溶液 (1+8) 20ml，用 20ml 蒸馏水冲洗瓶口及瓶壁，迅速加盖水封，置暗处 5min，然后用硫代硫酸钠标准液滴定，到溶液变淡黄色，加入淀粉指示剂继续滴定至兰色消失，记录耗用的硫代硫酸钠标准溶液的

体积（同时作空白）。

(4) 计算:

$$X(\%) = \frac{(V_1 - V_2) \times C \times 0.07991}{m} \times 100\%$$

式中:  $X$  为二溴海因含量, %;  $V_1$  为硫代硫酸钠标准滴定溶液的消耗体积, ml;  $V_2$  为空白滴定硫代硫酸钠标准溶液消耗体积, ml;  $m$  为称取样品的质量, g;  $C$  为硫代硫酸钠标准溶液浓度, mol/L。

#### 2.2.1.2.8 甲醛 (CH<sub>2</sub>O) 含量的测定

(1) 配制 50g/L 氢氧化钠溶液、稀盐酸溶液 (1 份盐酸加 2 份蒸馏水) 与 5g/L 淀粉溶液。配制并标定 0.05 mol/L 硫代硫酸钠滴定液 (见 2.2.1.3.1) 与 0.05 mol/L 碘滴定液 (见 2.2.1.3.2)。

(2) 精密吸取样品适量, 使其相当于甲醛约 0.30g, 置于 100 ml 容量瓶中, 用蒸馏水稀释至刻度, 混匀。

(3) 向碘量瓶中加入 50g/L 氢氧化钠溶液 10 ml 和混匀的甲醛稀释液 5.0 ml, 再自 50 ml 滴定管缓慢加入 0.05 mol/L 碘滴定液约 40 ml, 边加边摇匀, 至溶液呈鲜黄色, 精确记下用去的碘滴定液毫升数。将碘量瓶盖上盖子并加蒸馏水于盖缘。放置 20 min 后再加入 25 ml 稀盐酸, 并用 0.05 mol/L 硫代硫酸钠滴定液 (装入 25 ml 滴定管中) 滴定至溶液呈淡黄色。加入 5g/L 淀粉溶液 10 滴 (溶液立即变蓝色), 继续用硫代硫酸钠滴定液滴定至蓝色消失。记录硫代硫酸钠滴定液总用量。重复测 2 次, 取 2 次的平均值进行以下计算。

(4) 因 1 mol/L 碘滴定液 1 ml 相当于 0.01501 g 甲醛, 故可按下式计算甲醛含量:

$$V_{IS} = \frac{c_{st} \times V_{st}}{c_I} \quad V_{IF} = V_I - V_{IS}$$
$$X(g/L) = \frac{c_I \times V_{IF} \times 0.01501}{V} \times 1000$$

式中:  $X$  为甲醛含量, g/L;  $V_{IS}$  为与硫代硫酸钠反应的碘滴定液体积, ml;  $c_{st}$  为硫代硫酸钠滴定液的浓度, mol/L;  $V_{st}$  为硫代硫酸钠滴定液的体积, ml;  $c_I$  为碘滴定液浓度, mol/L;  $V_I$  为碘滴定液滴定中用去的体积, ml;  $V_{IF}$  为与甲醛反应消耗的碘滴定液, ml;  $V$  为碘量瓶中所含甲醛样液体积, ml。

#### 2.2.1.2.9 戊二醛 (C<sub>5</sub>H<sub>8</sub>O<sub>2</sub>) 含量的测定

(1) 配制 6.5% 三乙醇胺溶液、1% 盐酸羟胺溶液、10g/L 氢氧化钠溶液、0.4g/L 溴酚蓝乙醇溶液与盐酸羟胺中性溶液 [17.5 g 盐酸羟胺加蒸馏水 75 ml 溶解, 并加异丙醇稀释至 500 ml, 摇匀。加 0.4g/L 溴酚蓝乙醇溶液 15 ml, 用 6.5% 三乙醇胺溶液滴定至溶液显蓝绿色]。配制并标定 0.25 mol/L 硫酸滴定液 (见 2.2.1.3.4)。

(2) 精密吸取样品适量, 使其相当于戊二醛约 0.2g, 置 250 ml 碘量瓶中, 精确加 6.5% 三乙醇胺溶液 20.0 ml 与盐酸羟胺中性溶液 25 ml, 摇匀。静置反应 1 h 后, 用 0.25 mol/L 硫酸滴定液 (装于 25 ml 滴定管中) 滴定。待溶液显蓝绿色, 记录硫酸滴定液用量。同时, 以不含戊二醛的三乙醇胺、盐酸羟胺中性溶液重复上述操作 (空白对照)。重复测 2 次, 取 2 次的平均值进行以下计算。

(3) 由于 1 mol/L 硫酸滴定液 1 ml 相当于 0.1001 g 戊二醛, 按下式计算戊二醛含量:

$$X(\text{g/L}) = \frac{c \times (V_2 - V_1) \times 0.1001}{V} \times 1000$$

式中：X 为戊二醛含量，g/L；c 为硫酸滴定液浓度，mol/L； $V_1$  与  $V_2$  分别为样品与空白对照滴定中用去的硫酸滴定液体积，ml；V 为戊二醛样品体积，ml。

对于碱性或酸性戊二醛样品，应先用 1% 盐酸或 10g/L 氢氧化钠溶液调 pH 至 7.0，再用上法进行含量测定。

#### 2.2.1.2.10 环氧乙烷 (C<sub>2</sub>H<sub>4</sub>O) 含量的测定

##### 第一法：容量分析法

(1) 配制 5g/L 甲基橙溶液及盐酸-氯化镁溶液(在 0.2 mol/L 盐酸中加入 MgCl<sub>2</sub>·6H<sub>2</sub>O 120 g，溶解并稀释至 100 ml)。配制并标定 0.1 mol/L 氢氧化钠滴定液(见 2.2.1.3.5)。

(2) 取 20 ml 盐酸-氯化镁溶液放入 40 ml 称量瓶中，盖上瓶盖，称重。于冰瓶中取出装有环氧乙烷样品的容器，取样品适量，使其相当于环氧乙烷约 40mg~50mg，尽快置于称量瓶中，重新盖上瓶盖，混匀，称重。两次重量差即为环氧乙烷样品重量。然后，加 5g/L 甲基橙溶液 1 滴作为指示剂，用 0.1 mol/L 氢氧化钠滴定液(装入 25 ml 滴定管中)滴定。当红色溶液变成黄色时，记录氢氧化钠滴定液用量。同时以蒸馏水代替环氧乙烷重复上述操作(空白对照)。重复测 2 次，取 2 次的平均值进行以下计算。

(3) 由于 1 mol/L 氢氧化钠滴定液 1 ml 相当于 0.04405 g 环氧乙烷，故可用下式计算其含量：

$$X(\%) = \frac{c \times (V_2 - V_1) \times 0.04405}{m} \times 100\%$$

式中：X 为环氧乙烷含量，%；C 为氢氧化钠滴定液浓度，mol/L； $V_1$  与  $V_2$  分别为样品与空白对照滴定中用去的氢氧化钠滴定液体积，ml；m 为环氧乙烷样品的质量，g。

##### 第二法：气相色谱法

(1) 色谱参考条件与系统适用性试验：

色谱柱：2m×4mm 不锈钢柱；固定相：角鲨烷-吐温 80-101 白色硅烷化担体 (10: 0.5: 100)；柱温 60℃；气化室温度：150℃；检测室温度 150℃；载气(N<sub>2</sub>)流速 50 ml/min。理论塔板数按环氧乙烷峰计算，应不低于 500，环氧乙烷峰与其他杂质峰的分度应大于 1.5。

(2) 标准曲线

用 5mL 注射器取一定量的环氧乙烷纯气(在标准状况下 1 ml 环氧乙烷气体重 1.965mg)，注入 100 ml 注射器中，用清洁空气稀释至 100 ml，计算环氧乙烷浓度，然后再用 100 ml 注射器适当稀释配成环氧乙烷浓度为 0.0025 μg/mL、0.005 μg/mL、0.01 μg/mL、0.05 μg/mL 及 0.1 μg/mL 的标准气体。分别进样 0.1ml，测量其峰高，以环氧乙烷峰高对其质量(μg)进行线性回归，计算线性回归方程。

(3) 样品测定

用大气采样器在现场采集一定量的空气，取 0.1 ml 空气样品(记录温度及气压)直接进样，测其峰高，根据线性回归方程计算样品中环氧乙烷含量。

(4)按式(1)将换算成体积。

$$V_0 = V \times \frac{273}{273+t} \times \frac{p}{101.3}$$

$$X (\text{mg}/\text{m}^3) = \frac{m \times 1000}{V_0}$$

式中： $X$ 为样品中环氧乙烷的含量， $\text{mg}/\text{m}^3$ ； $V$ 为进样体积， $\text{ml}$ ； $p$ 为测定样品时的气压， $\text{KPa}$ ； $t$ 为测定样品时的温度， $^{\circ}\text{C}$ ； $m$ 为样品中环氧乙烷的质量， $\mu\text{g}$ ； $V_0$ 为换算为标准状况下的样品体积， $\text{ml}$ 。

#### 2.2.1.2.11 乙醇 ( $\text{C}_2\text{H}_6\text{O}$ ) 含量的测定

##### 第一法 气相色谱法：

###### (1) 色谱参考条件

色谱柱：2.0m×4mm 玻璃柱；固定相：GDX—102（60-80目）；柱温  $180^{\circ}\text{C}$ ；进样口温度和检测器温度  $230^{\circ}\text{C}$ ；载气( $\text{N}_2$ )流速  $45\text{mL}/\text{min}$ ；氢气流速  $45\text{ ml}/\text{min}$ ；空气流速  $450\text{ ml}/\text{min}$ 。

###### (2) 标准曲线的绘制

配制乙醇浓度分别为 0.1%、0.2%、0.3%、0.5%、1.0%及 2.0%的乙醇标准系列，取 1ul 标液进入气相色谱仪测其峰高，以乙醇峰高对其含量绘制标准曲线。

###### (3) 样品测定

直接取 1ul 样品溶液或稀释液进入气相色谱仪测其峰高，与标准系列比较而定量。

###### (4) 计算

$$X = C \times \frac{V_1}{V_2}$$

式中： $X$ 为样品中乙醇浓度，%； $C$ 为样品测定溶液中乙醇浓度，%； $V_1$ 为样品稀释后定容的体积， $\text{ml}$ ； $V_2$ 为取样品原液的体积， $\text{ml}$ 。

本方法检出限 0.1%，方法线性范围 0.0%~2.0%，加标回收率 99.5%，相对标准偏差 <10%。

乙醇的含量测定方法也适用于甲醇、异丙醇的含量测定。

##### 第二法 比重法：

本方法适用于仅含乙醇和水的溶液

于约  $20^{\circ}\text{C}$ 在量筒中加入适量乙醇样品熔液，其量以使酒精比重计放入后能充分浮起为准。将比重计下按后，缓慢松手，当其上浮静止且溶液无气泡时，读取液面处比重计刻度即为其百分含量。

#### 2.2.1.2.12 醋酸氯己定(醋酸洗必泰, $\text{C}_{22}\text{H}_{30}\text{CL}_2\text{N}_{10} \cdot 2\text{C}_2\text{H}_4\text{O}_2$ )和葡萄糖酸氯己定含量的测定

##### 第一法 容量分析法

(1) 配制甲基橙的饱和丙酮溶液(0.1 g 甲基橙加约 50 ml 丙酮，振摇使其溶解为饱和溶液)。备丙酮和冰醋酸。配制并标定 0.1 mol/L 高氯酸滴定液(见 2.2.1.3.6)。

(2) 精密称取样品适量，使其相当于醋酸氯己定约 0.15 g，置于 100 ml 锥形瓶中，加丙酮 30 ml 与冰醋酸 2 ml，振摇使溶解后，加甲基橙的饱和丙酮溶液 1.0 ml，用高氯酸滴定液（装入 25 ml 滴定管中）滴定。待溶液显橙色，记录高氯酸滴定液用量。同时以不含醋酸氯己定的丙酮与冰醋酸溶液重复上述操作（空白对照）。重复测 2 次，取其平均值进行以下计算。

(3) 因为 1 ml 的 1 mol/L 高氯酸滴定液相当于 0.3128 g 醋酸氯己定，故可按按下式计算醋酸氯己定含量：

$$X (\%) = \frac{c \times (V_1 - V_2) \times 0.3128}{m} \times 100\%$$

式中： $X$ 为醋酸氯己定含量，%； $c$ 为高氯酸滴定液浓度，mol/L； $V_1$ 与 $V_2$ 分别为样品与空白对照滴定中所用高氯酸滴定液体积，ml； $m$ 为醋酸氯己定样品质量，g。

(4) 本法仅适用于非水溶液的样品。若为醋酸氯己定水溶液样品，则量取约含醋酸氯己定0.15g的溶液，置于预先称重的洁净蒸发皿(重量为 $G_1$ )中。置水浴上加热蒸干，称重( $G_2$ )。以 $G_2$ 减去 $G_1$ 即得醋酸氯己定重量。然后，用30 ml丙酮加2 ml冰醋酸，分3次将蒸发皿上不挥发物洗入碘量瓶中。待不挥发物全部溶解后，按上述方法测定并计算其含量。亦可以水溶液毫升数代入公式中的 $m$ ，计算醋酸氯己定的含量(g/L)。

葡萄糖酸氯己定含量( $X$ )的测定，可参照上述测定步骤，计算公式如下：

$$X(\%) = \frac{c \times (V_1 - V_2) \times 0.4489}{m} \times 100\%$$

## 第二法：高效液相色谱法

### (1)试剂

①乙腈；②0.02mol/L磷酸二氢钾溶液：称取磷酸二氢钾2.7g加蒸馏水溶解并定容至1000 ml，用磷酸调节pH值至2.5；③醋酸氯己定标准溶液：称取醋酸氯己定标准品0.1g，用少量蒸馏水溶解后并定容至100 ml，此溶液每1L含醋酸氯己定1g。

### (2)色谱参考条件

①色谱柱： $C_{18}$ 柱(150mm×4.6mm I.D., 5 $\mu$ m)；②流动相：0.02mol/L磷酸二氢钾溶液和乙腈以65:35的体积比相混合，分析前，经0.45 $\mu$ m滤膜过滤及真空脱气；③流量：1.0 ml/min；④紫外检测波长：254nm；⑤柱温：25 $^{\circ}$ C。在该色谱条件下，醋酸氯己定的 $t_R$ 约3.1min。

### (3)标准曲线

用醋酸洗必泰标准溶液配制质量浓度分别为0g/L、0.05g/L、0.2g/L、0.4g/L和0.5g/L的标准系列。在设定色谱条件下，分别取5 $\mu$ l进行分析。以标准系列质量浓度为横坐标 $C$ ，峰面积为纵坐标 $Y$ ，进行线性回归处理，得到线性方程。

### (4)样品测定

在设定的色谱条件下，进10 $\mu$ l经0.45 $\mu$ m滤膜过滤的样品溶液进行分析。根据峰面积，从线性方程计算出相应的醋酸洗必泰浓度。若消毒剂中醋酸洗必泰的标示浓度过高，需适当稀释，使其稀释后浓度在标准曲线线性范围内。对于固体或膏体样品应先用蒸馏水配制成水溶液。根据取样量和稀释倍数，换算出样品中醋酸洗必泰的最终浓度。

#### 2.2.1.2.13 苯扎溴铵(新洁尔灭, $C_{22}H_{40}BrN$ )含量的测定

(1) 配制氢氧化钠试液(4.3 g 氢氧化钠加蒸馏水溶解成100 ml溶液)、溴酚蓝指示液(0.1 g 溴酚蓝加0.05 mol/L 氢氧化钠溶液3l，溶解，再加蒸馏水至200 ml)。备氯仿。配制并标定0.02mol/L四苯硼钠滴定液(2.2.1.3.7)。

(2) 精密称取样品适量(液体样品取适量体积)，使其相当于苯扎溴铵约0.25g，置250 ml碘量瓶中。加蒸馏水50 ml与氢氧化钠试液1 ml，摇匀。再加溴酚蓝指示液0.4 ml与氯仿10 ml。用四苯硼钠滴定液(装入50 ml滴定管中)滴定，边滴边摇匀，接近终点时尚须强力振摇。待氯仿层的蓝色消失，记录四苯硼钠滴定液用量。重复测2次，取2次的平均值进行以下计算。同时做空白实验。

(3)因1 mol/L四苯硼钠滴定液1 ml相当于0.3984 g苯扎溴铵，按下式计算其含量：

$$X(\%) = \frac{c \times V_{sp} \times 0.3984}{m} \times 100\% \quad (1)$$

$$X(g/L) = \frac{c \times V_{sp} \times 0.3984}{V} \times 1000 \quad (2)$$

式中： $X$ 为苯扎溴铵含量，%或g/L； $c$ 为四苯硼钠滴定液的浓度，mol/L； $V_{st}$ 为四苯硼钠滴定液样品与空白体积差，ml； $m$ 为碘量瓶中苯扎溴铵质量，m； $V$ 为碘量瓶中含苯扎溴铵原液体积，ml。

注：（1）式为固体样品中苯扎溴铵含量；（2）式为液体样品中苯扎溴铵含量。

#### 2.2.1.2.14 苯扎氯铵（洁尔灭， $C_{22}H_{40}ClN$ ）含量的测定

（1）配制0.1 mol/L 氢氧化钠溶液、50g/L 碘化钾溶液。备氯仿、盐酸。配制0.05 mol/L 碘酸钾滴定液（2.2.1.3.9）。

（2）精密称取样品适量（液体样品取适量体积），使其相当于苯扎氯铵约0.5 g，置烧杯中，用蒸馏水35 ml分3次洗入250 ml分液漏斗中。加0.1 mol/L 氢氧化钠溶液10 ml与氯仿25 ml，精密加入新配制的50g/L 碘化钾溶液10 ml，振摇，静置使分层，弃去氯仿层。水层用氯仿提取3次，每次10 ml。然后，弃去氯仿层，水层移入250 ml具塞锥形瓶中，用蒸馏水约15 ml分3次淋洗分液漏斗，合并洗液与水液。加盐酸40 ml，放冷，用碘酸钾滴定液（装于25 ml滴定管中）滴定至淡棕色，加氯仿5 ml，继续滴定并剧烈振摇至氯仿层无色，记录碘酸钾滴定液用量，并将滴定结果用空白试验校正。重复测2次，取2次的平均值进行以下计算。

（3）因1 mol/L 碘酸钾滴定液1 ml相当于0.7080 g 苯扎氯铵，故可按下式计算其含量：

$$X(\%) = \frac{c \times V_{st} \times 0.7080}{m} \times 100\% \quad (1)$$

$$X(\text{mg/L}) = \frac{c \times V_{st} \times 0.7080}{V} \times 1000 \quad (2)$$

式中： $X$ 为苯扎氯铵，%或mg/L； $c$ 为碘酸钾滴定液的浓度，mol/L； $V_{st}$ 为滴定中用去碘酸钾滴定液的体积，ml； $m$ 为苯扎氯铵样品质量，g； $V$ 为苯扎氯铵样品体积，ml。

注：（1）式为固体样品中苯扎溴铵含量；（2）式为液体样品中苯扎溴铵含量

#### 2.2.1.2.15 甲酚皂（煤酚皂， $C_7H_8O$ ）含量的测定（气相色谱法）

（1）色谱参考条件与系统适用性试验：以含2%磷酸的己二酸乙二醇聚酯为固定相，涂布浓度为4%~10%，氢火焰检测器，柱温为145℃，进样口和检测器温度为200℃。

（2）校正因子测定：精密称取水杨醛约1.3g，置50 ml容量瓶中，加乙醚使溶解并稀释至刻度，摇匀，作为内标溶液。另精密称取邻位甲酚对照品约0.65g，至25 ml容量瓶中，加乙醚使溶解并稀释至刻度，摇匀，作为对照品溶液。精密量取对照品溶液和内标溶液各5ml，置具塞试管中，密塞，摇匀。取1 $\mu$ l注入气相色谱仪，计算邻位甲酚的校正因子，再乘以1.042，即间、对位甲酚的校正因子。

（3）测定法：精密称取本品1.0g，置分液漏斗中，加盐酸0.1ml，摇匀，加水3ml，摇匀，精密加入乙醚20ml，轻轻振摇，静置分层，弃去水层，加水5ml，轻轻振摇，分层，弃去水层。精密量取乙醚提取液5ml和内标溶液5ml，置具塞试管中，摇匀，取1 $\mu$ l注入气相色谱仪，测定，按下式计算：

$$X(\%) = \frac{(A_1 \times f_1 + A_2 \times f_2) \times m_1}{A \times m} \times 100\%$$

式中： $X$ 为甲酚皂含量，%； $A$ 为内标物质峰面积； $A_1$ 为邻位甲酚峰面积； $A_2$ 为间、对



位甲酚峰面积； $f_1$ 为邻位甲酚校正因子； $f_2$ 为间、对位甲酚校正因子； $m_i$ 为内标物质质量，g； $m$ 样品中甲酚质量，g。

#### 2.2.1.2.16 甲酸、水杨酸和山梨酸含量的测定（HPLC法）：

##### (1)仪器与试剂：

高效液相色谱仪（紫外检测器，检测波长 280nm）；C<sub>18</sub> 色谱柱，流动相：0.05mol/L 磷酸二氢钾—甲醇—三乙胺(500:500:1，用磷酸调 pH 至 4.3~4.4)。

##### (2)方法：

1) 标准溶液的制备：准确称取水杨酸、苯甲酸和山梨酸各 0.25g，置于 100ml 棕色容量瓶中，加甲醇使其溶解并定容至刻度，摇匀。精密吸取 1.00ml 于 50ml 棕色容量瓶中，用流动相稀释至刻度，摇匀，此溶液各成分浓度为 0.05mg/ml。

2) 样品溶液的制备：精密称取样品约 0.5g，置于 50ml 棕色容量瓶中，加甲醇 40ml，超声处理 3min，加甲醇至刻度，摇匀，过滤，弃去初滤液，精密吸取滤液 1.00ml 置另一棕色容量瓶中，用流动相定容至刻度，摇匀。

3) 测定方法：吸取标准溶液和样品溶液各 10 $\mu$ l，分别注入液相色谱仪，记录峰面积，与标准溶液比较而定量。

##### (3)计算：

$$X(\%) = \frac{\rho_{\text{标}} \times A_{\text{样}} \times F \times V}{A_{\text{标}} \times m \times 1000} \times 100\%$$

式中： $X$ 为样品中各成分含量，%； $\rho_{\text{标}}$ 为标准溶液质量浓度，mg/ml； $A_{\text{样}}$ 为样品测定峰面积； $F$ 为样品溶液稀释倍数； $V$ 为样品定容体积，ml； $A_{\text{标}}$ 为标准溶液峰面积； $m$ 为样品质量，g。

#### 2.2.1.3 滴定液的配制及其浓度标定

##### 2.2.1.3.1 硫代硫酸钠 (Na<sub>2</sub>S<sub>2</sub>O<sub>3</sub>) 滴定液

(1) 配制 0.1 mol/L 硫代硫酸钠滴定液时，称取 Na<sub>2</sub>S<sub>2</sub>O<sub>3</sub>·5H<sub>2</sub>O 26 g，加无水碳酸钠 0.20 g，用蒸馏水溶解成 1000 ml，摇匀。装于棕色玻璃瓶中，置暗处，30 d 后经过滤并标定其浓度。

(2) 标定浓度时，称取经 120℃ 烘干至恒重的基准重铬酸钾 0.15 g (精确至 0.0001 g)，置于 250 ml 碘量瓶中，加蒸馏水 50 ml 溶解。加 2 mol/L 硫酸 15 ml 和 200g/L 碘化钾溶液 10 ml，盖上盖并混匀，加蒸馏水数滴于碘量瓶盖缘，置暗处 10 min 后再加蒸馏水 90 ml。在室温 20℃~25℃，用装于 50 ml 滴定管中的硫代硫酸钠滴定液滴定至溶液呈淡黄色，加 5 g/L 淀粉溶液 10 滴(溶液立即变蓝)，继续滴定到溶液由蓝色变成亮绿色。记录硫代硫酸钠滴定液总毫升数，并将滴定结果用空白试验校正。若空白试验中有硫代硫酸钠消耗，则将滴定用去的硫代硫酸钠滴定液毫升数减去空白试验中其用量，得校正后的硫代硫酸钠滴定液毫升数。因为 1 mol/L 硫代硫酸钠滴定液 1 ml 相当于 0.04903 g 重铬酸钾，故可按下式计算硫代硫酸钠滴定液浓度：

$$C(\text{mol/L}) = \frac{m}{0.04903 \times V}$$

式中： $C$ 为硫代硫酸钠滴定液浓度，mol/L； $m$ 为碘量瓶中重铬酸钾质量，g； $V$ 为硫代硫酸钠滴定液（减空白）体积，ml。

用 0.05 mol/L 硫代硫酸钠滴定液时，在临用前于容量瓶中加蒸馏水稀释 0.1 mol/L 该液制成。必要时可标定其浓度。

##### (3)注意事项

① 配制的碘化钾溶液及所用碘化钾易被空气氧化，每次取后应及时加盖。一旦变成黄色

即不可再用。

②用硫代硫酸钠溶液滴定需加淀粉溶液时，一定待溶液至淡黄色再加。过早加淀粉，溶液中多量的游离碘易与淀粉生成过多的碘淀粉吸附产物，影响终点的准确。

#### 2.2.1.3.2 碘(I<sub>2</sub>) 滴定液

(1) 配制 0.1 mol/L 碘滴定液时，称取 13 g 碘片、36 g 碘化钾，加 100 ml 蒸馏水溶解后，再加浓盐酸 3 滴与蒸馏水使成 1000 ml。混匀，装于带玻璃塞的棕色玻璃瓶中，保存于暗处备用。

(2) 标定浓度时，向 100 ml 碘量瓶中加入已知浓度 (0.05 mol/L ~ 0.09 mol/L) 的硫代硫酸钠滴定液 25.0 ml，5g/L 淀粉溶液 2 ml，摇匀。用装于 25 ml 滴定管中的碘滴定液滴定至溶液变成蓝色，记录用去的碘滴定液毫升数。因 1 mol/L 碘滴定液相当于同容量的 1 mol/L 硫代硫酸钠滴定液，故可按下式计算碘滴定液浓度：

$$C(\text{mol/L}) = \frac{C_1 \times V_2}{V_1}$$

式中：C 为碘滴定液浓度，mol/L；C<sub>1</sub> 为硫代硫酸钠滴定液浓度，mol/L；V<sub>1</sub> 为硫代硫酸钠滴定液体积，ml；V 为碘滴定液体积，ml。

用 0.05 mol/L 碘滴定液时，在临用前于容量瓶中加入蒸馏水稀释 0.1 mol/L 该液制成。必要时可标定其浓度。

#### 2.2.1.3.3 高锰酸钾 (KMnO<sub>4</sub>) 滴定液

(1) 配制 0.02 mol/L 高锰酸钾滴定液时，称取 3.2 g 高锰酸钾，溶于 1000 ml 蒸馏水中，煮沸 15 min。冷后装于玻璃瓶中，严密塞上塞子。静置 2 d 后，用垂熔玻璃滤器滤过，将滤液混匀，装瓶保存。

(2) 标定浓度时，称取经 105℃ 烘干至恒重的基准草酸钠 0.2 g (精确至 0.0001 g)，置烧杯中，加蒸馏水 250 ml 与硫酸 10 ml，搅拌使溶解。自 50 ml 滴定管中迅速加入高锰酸钾滴定液约 25 ml，待褪色后，置水浴上加热至 65℃。继续用高锰酸钾滴定液滴定至溶液显微红色并持续 30s 不褪色时 (此时液温仍 > 55℃)，记录用去的高锰酸钾滴定液毫升数。因 1 mol/L 高锰酸钾滴定液 1 ml 相当于 0.3350 g 草酸钠，用下式计算其浓度：

$$C(\text{mol/L}) = \frac{m}{0.3350 \times V}$$

式中：C 为高锰酸钾滴定液浓度，mol/L；m 为草酸钠质量，g；V 为高锰酸钾滴定液体积，ml。

#### 2.2.1.3.4 硫酸 (H<sub>2</sub>SO<sub>4</sub>) 滴定液

(1) 配制 0.25 mol/L 硫酸滴定液时，取硫酸 15 ml，沿盛有蒸馏水的烧杯壁缓缓注入水中。待溶液温度降至室温，再加蒸馏水稀释至 1000 ml，摇匀。

(2) 标定浓度时，称取经 270℃ ~ 300℃ 烘干至恒重的基准无水碳酸钠 0.8 g (精确至 0.0001 g)，置 250 ml 碘量瓶中，加蒸馏水 50 ml 使溶解。加甲基红-溴甲酚绿混合指示液 (1 g/L 甲基红乙醇溶液 20 ml 与 2g/L 溴甲酚绿乙醇溶液 30 ml 混匀) 10 滴，用配制的硫酸滴定液 (装入 50 ml 滴定管中) 滴定。待溶液由绿色转变为紫红色时，煮沸 2 min。冷却至室温后，继续滴定至溶液由绿色变为暗紫色，记录用去的硫酸滴定液总毫升数。因 1 mol/L 硫酸滴定液 1 ml 相当于 0.1060 g 无水碳酸钠，按下式计算硫酸滴定液浓度：

$$C(\text{mol/L}) = \frac{m}{0.1060 \times V}$$

式中： $C$ 为硫酸滴定液浓度，mol/L； $m$ 为无水碳酸钠质量，g； $V$ 为硫酸滴定液体积，ml。

#### 2.2.1.3.5 氢氧化钠 (NaOH) 滴定液

(1) 称取 37 g 氢氧化钠，加蒸馏水振摇，使溶解成 50 ml 饱和溶液。冷却后，置聚乙烯塑料瓶中，静置数日待澄清。配制 0.1 mol/L 氢氧化钠滴定液时，取澄清的氢氧化钠饱和溶液 5.6 ml，加蒸馏水成 1000 ml，摇匀。

(2) 标定浓度时，称取经 105℃ 烘干至恒重的基准邻苯二甲酸氢钾 0.4 g (精确至 0.0001 g)，置 250 ml 碘量瓶中。加蒸馏水 50 ml 溶解，加 2 滴酚酞指示液(1 g 酚酞，加乙醇溶成 100 ml 溶液)，用氢氧化钠滴定液(装于 50 ml 碱式滴定管中)滴定。待溶液呈红色时，记录用去的氢氧化钠滴定液毫升数。因 1 mol/L 氢氧化钠滴定液 1 ml 相当于 0.2042 g 邻苯二甲酸氢钾，按下式计算其浓度：

$$C(\text{mol/L}) = \frac{m}{0.2042 \times V}$$

式中： $C$ 为氢氧化钠滴定液浓度，mol/L； $m$ 为邻苯二甲酸氢钾质量，g； $V$ 为氢氧化钠滴定液体积，ml。

#### 2.2.1.3.6 高氯酸 (HClO<sub>4</sub>) 滴定液

(1) 配制 0.1 mol/L 高氯酸滴定液时，取冰醋酸 750 ml，缓缓加入高氯酸(浓度为 70%~72% 者) 8.5 ml，振摇使混匀。在室温下缓缓滴加醋酐(边加边摇)23 ml 后，摇匀。待冷却后，加冰醋酸使成 1000 ml 溶液，摇匀，放置 24 h 后标定其浓度。

(2) 标定浓度时，称取经 105℃ 烘干至恒重的基准邻苯二甲酸氢钾 0.4 g (精确至 0.0001 g)，置 100 ml 碘量瓶中，加冰醋酸 20 ml 使溶解，加结晶紫指示液(0.5 g 结晶紫用冰醋酸溶成 100 ml 溶液)1 滴，用配制的高氯酸滴定液(装于 25 ml 滴定管中)滴定。待溶液由紫色变成蓝色时，记录用去的高氯酸滴定液毫升数。同时，使用不含邻苯二甲酸氢钾的冰醋酸重复上述操作(空白对照)。因 1 mol/L 高氯酸滴定液 1 ml 相当于 0.2042 g 邻苯二甲酸氢钾，用下式计算其浓度：

$$C(\text{mol/L}) = \frac{m}{0.2042 \times (V - V_0)}$$

式中： $C$ 为高氯酸滴定液浓度，mol/L； $m$ 为邻苯二甲酸氢钾质量，g； $V_1$ 、 $V_2$ 为样本组与空白组用去高氯酸滴定液体积，ml。

#### 2.2.1.3.7 四苯硼钠 [(C<sub>6</sub>H<sub>5</sub>)<sub>4</sub>BNa] 滴定液

(1) 配制 0.02 mol/L 四苯硼钠滴定液时，称取四苯硼钠 7.0 g，加蒸馏水 50 ml，振摇使溶解。加入新配制的氢氧化铝凝胶(取三氯化铝 1.0 g，溶于 25 ml 蒸馏水中。在不断搅拌下缓缓滴加氢氧化钠试液至 pH 为 8~9，与氯化钠 16.6 g，充分搅拌均匀。然后，加蒸馏水 250 ml，振摇 15 min。静置 10 min，过滤。取滤液，并滴加氢氧化钠试液至 pH 为 8~9，再加蒸馏水稀释至 1000 ml，摇匀。

(2) 标定浓度时，精确量取本液 10.0 ml，加醋酸-醋酸钠缓冲液(取无水醋酸钠 20g，加蒸馏水 300 ml 溶解。加溴酚蓝指示液 1 ml 与冰醋酸 60 ml~80 ml，至溶液从蓝色变为纯绿色，再加水稀释至 1000 ml，pH 3.7) 10 ml 与溴酚蓝指示液 0.5 ml。用 0.01 mol/L 羟铵盐滴定液(见 2.2.1.3.8) 滴定至蓝色。同时做不含本液的空白试验滴定。因 1 mol/L 四苯硼钠滴定液 1 ml 相当于 1 mol/L 羟铵盐滴定液 1 ml，故可按下式计算其浓度：

$$C(\text{mol/L}) = \frac{(V_1 - V_2) \times C}{V}$$

式中： $C$  为四苯硼钠滴定液浓度，mol/L； $V_1$ 、 $V_2$  样本组与空白组用去羟铵盐体积，ml； $C_1$  为羟铵盐滴定液浓度，mol/L； $V$  为量取四苯硼钠滴定液的体积，ml。

#### 2.2.1.3.8 羟铵盐 ( $\text{C}_{22}\text{H}_{40}\text{ClN}$ ) 滴定液

(1) 配制 0.01 mol/L 羟铵盐滴定液时，取氯化二甲基苄基羟铵 3.8 g，加蒸馏水使溶解。再加醋酸-醋酸钠缓冲液(pH 3.7)10 ml，并加蒸馏水稀释成 1000 ml，摇匀。

(2) 标定浓度时，称取经 150℃ 烘干 1 h 的分析纯氯化钾 0.18g(精确至 0.0001 g)，置 250 ml 容量瓶中，加醋酸-醋酸钠缓冲液(pH 3.7) 使溶解并稀释至刻度，摇匀。精确吸取稀释液 20.0 ml，置 50 ml 容量瓶中，精确加 0.02 mol/L 四苯硼钠溶液 25.0 ml，再加蒸馏水至刻度，摇匀后经干燥滤纸过滤。弃去初滤液，精确取续滤液 25.0 ml，置 250 ml 碘量瓶中，加溴酚蓝指示液 0.5 ml，用配制的羟铵盐滴定液滴定。待溶液呈蓝色时，记录用去的羟铵盐滴定液毫升数。同时，用不含氯化钾的醋酸-醋酸钠缓冲液重复上述操作(空白对照)。因 1 mol/L 羟铵盐滴定液 1 ml 相当于 0.07455 g 氯化钾，故可用下式计算羟铵盐滴定液浓度：

$$C(\text{mol/L}) = \frac{m}{0.07455 \times (V_1 - V_2)}$$

式中： $C$  为羟铵盐滴定液浓度，mol/L； $m$  氯化钾质量，g； $V_1$ 、 $V_2$  为样本组与空白组用去羟铵盐滴定液体积，ml。

#### 2.2.1.3.9 碘酸钾 ( $\text{KIO}_3$ ) 滴定液

配制 0.05 mol/L 碘酸钾滴定液时，将基准碘酸钾在 105℃ 干燥至恒重后，精密称取 10.700 g，置 1000 ml 容量瓶中。加适量蒸馏水使溶解，再稀释至刻度，摇匀，即得。

#### 2.2.1.4 pH 值的测定 (pH 计法或试纸法)

(1) 样品处理：原液直接测定 pH 值，对于需调节 pH 后使用的消毒剂，加入 pH 调节剂后，再次测定 pH 值。固体样品按使用最高浓度，测定其溶液的 pH 值。

(2) 测定方法：水溶液样品经 pH 试纸确定溶液 pH 范围后，用相应的 pH 校正液校正 pH 计，再测定样品的 pH 值。以有机物为溶剂的样品采用 pH 试纸测定 pH 值。

(3) 仪器校正中常用的标准缓冲液：应使用标准缓冲物质配制，配制方法如下。

①邻苯二甲酸氢钾标准缓冲液(pH4.00, 20℃) 精密称取在 115℃ ± 5℃ 干燥 2h~3h 的邻苯二甲酸氢钾 ( $\text{KHC}_8\text{H}_4\text{O}_4$ ) 10.12g，加水使溶解并稀释至 1000 ml。

②磷酸盐标准缓冲液 (pH6.88, 20℃) 精密称取在 115℃ ± 5℃ 干燥 2h~3h 的无水磷酸氢二钠 3.533g 与磷酸二氢钾 3.387g，加水使溶解并稀释至 1000 ml。

③硼砂标准缓冲液 (pH9.23, 20℃) 精密称取硼砂 ( $\text{Na}_2\text{B}_4\text{O}_7 \cdot 10\text{H}_2\text{O}$ ) 3.80g(注意避免风化)，加水使溶解并稀释至 1000ml，置聚乙烯塑料瓶中，密塞，避免与空气中二氧化碳接触。

(4) 注意事项：

①测定前，按各品种项下的规定，选择二种 pH 值约相差 3 个单位的标准缓冲液，使样品液的 pH 值处于二者之间。

②取与样品液 pH 值较接近的第一种标准缓冲液对仪器进行校正(定位)，使仪器示值与标准缓冲液的 pH 值一致。

③仪器定位后，再用第二种标准缓冲液核对仪器示值，误差应不大于 ±0.02 pH 单位。若大于此偏差，则应小心调节斜率，使示值与第二种标准缓冲液的 pH 值相符。重复上述定位与斜率调节操作，至仪器示值与标准缓冲液的规定数值相差不大于 0.02pH 单位。否则，须检查

仪器或更换电极后，再行校正至符合要求。

④每次更换标准缓冲液或样品液前，应用蒸馏水充分洗涤电极，然后将水吸尽，也用所换的标准缓冲液或样品液洗涤。

⑤在测定高 pH 值的样品时，应注意碱误差的问题，必要时选用适当的玻璃电极测定。

⑥对弱缓冲液（如水）的 pH 值测定，先用邻苯二甲酸氢钾标准缓冲液校正仪器后测定样品液，并重取样品液再测，直至 pH 值的读数在 1min 内改变不超过  $\pm 0.05$  为止；然后再用硼砂标准缓冲液校正仪器，再如上法测定；二次 pH 值的读数相差应不超过 0.1，取二次读数的平均值为其 pH 值。

⑦配制标准缓冲液与溶解样品的水，应是新沸过的冷蒸馏水，pH 值应为 5.5~7.0。

⑧标准缓冲液一般可保存 2 个月~3 个月，但发现有浑浊、发霉或沉淀等现象时，不能继续使用。

#### 2.2.1.5 重金属(以铅计)检查

具体检验方法参见 GB 9986。

#### 2.2.1.6 砷盐检查

具体检验方法参见 GB 9986。

#### 2.2.1.7 误差及有效数字修约

(1) 操作程序中所规定的固体样品的取样量均为参考值。测定中实际取值可略低或略高，但均需精确至称量值的千分之一。如称取 1 g 与 0.1 g，分别精确至 0.001 g 与 0.0001 g。

(2) 测定的误差以相对标准偏差(RSD%)或平均相对偏差(%)表示。

(3) 容量分析中，标定滴定液时，2 次平行滴定间的平均相对偏差(%)不得超过 0.5%；测定消毒剂原料及其制剂中有效成分含量时，其平均相对偏差(%)不得超过 1%。

(4) 仪器分析中，若被分析组分的含量  $\geq 1\%$ ，其平均相对偏差(%)不得超过 5%；若被分析组分的含量  $< 1\%$ ，其平均相对偏差(%)不得超过 10%。

(5) 所有测定的最终结果均保留三位有效数字。为减少运算过程中的舍入误差，其他数值的修约可以暂时多保留一位，待运算得到结果时，再修约至三位。

(6) 修约规则如下：拟舍弃数字的最左一位数字小于 5 时，则舍弃；拟舍弃数字的最左一位数字大于 5，或者是 5 而其后跟有非 0 的数字时，则进 1；拟舍弃数字的最左一位数字为 5，而右面无数字或皆为 0 时，若所保留的末位数为奇数则进 1，为偶数则舍弃；不允许连续修约。

例如，以下数字修约至三位有效数字，分别为：

0.3204→0.320      0.3205→0.320      0.320501→0.321  
0.3215→0.321      17000→ $1.70 \times 10^4$       0.0004231→ $4.23 \times 10^{-4}$

### 2.2.2 复方消毒产品有效成分含量测定的指导原则

#### 2.2.2.1 分析方法的选择

首选仪器分析法，如色谱分析法、光学分析法以及电化学分析法等；化学分析法经证实可靠者，也可以采用。

#### 2.2.2.2 分析方法的可靠性论证

(1) 专属性 经试验验证，除有效成分以外的其它成分均不得干扰有效成分的测定。

(2) 准确性 以加标回收百分率表示。回收百分率一般在平均值  $X \pm 10.0\%$  之间( $n \geq 6$ )。

(3) 重复性 某已知含量的模拟样品，用该法连续测定六次，其 RSD 应  $\leq 5.0\%$  ( $n \geq 6$ )。

(4) 回归方程的线性 配制一系列已知浓度的模拟样品五份（高、低浓度之间的倍数一般为 5 倍~10 倍），用某法测定。以测定信号(如色谱峰面积或峰高、吸光度等)对其浓度(或

质量)进行线性回归,其相关系数应满足  $r \geq 0.999(n \geq 5)$ 。

(5) 灵敏度 即用某法测定某样品的最低检出浓度 ( $S/N=3$ )。

## 2.2.3 消毒产品稳定性测定

### 2.2.3.1 外观检查

除测定有效成分含量或杀灭微生物效果外,还应观察记录消毒剂有无颜色变化;并且对液体消毒剂应观察记录有无沉淀或悬浮物产生,对片剂应观察记录外观性状是否完好。性状变化的记录应写进检测报告。

### 2.2.3.2 化学测定法:

#### 2.2.3.2.1 加速试验法:

(1)取包装好的消毒剂,置 37℃(对粉剂、片剂要求相对湿度>75%)恒温箱内 3 个月,或 54℃恒温箱内 14d。于放置前、后分别测定消毒剂杀菌有效成分含量。每次检测样品为三批,每批样品重复测 2 次,取其平均值即可。

(2) 加速试验法结果评价以有效成分下降率超过 10%为不符合要求。若经 37℃存放 3 个月的样本,其杀菌有效成分含量下降率 $\leq 10\%$ ,可将贮存有效期定为 2 年;经 54℃存放 14d 者,杀菌有效成分下降率 $\leq 10\%$ ,则贮存有效期可定为 1 年。

(3) 未通过本试验的消毒剂,或欲观察 2 年以上储存有效期的消毒剂,可按下述室温留样法(2.2.3.2.2)测定其储存有效期。

(4) 测定结果应对其性状变化进行描述,若因有颜色等性状变化而无法进行有效成分经验法测定时,以室温留样法结果为准。

#### 2.2.3.2.2 室温留样法:

取已测有效成分含量并包装好的消毒剂,放置温度为 25℃ $\pm 2$ ℃环境(记录温度),按产品保存期时限(企业提供),取样测定有效成分含量,有效成分含量下降率 $\leq 10\%$ 为通过。

### 2.2.3.3 微生物测定法

(1) 贮存方法和取样要求同化学测定法(2.2.3.2)。

(2) 在杀灭或抑制微生物试验中,所用试验微生物应为使用说明书中拟杀灭或抑制微生物中抗力最强者。

(3) 对只使用原液消毒的消毒剂,直接用其原液进行杀菌或抑菌试验。对需稀释后使用的消毒剂,则以其使用说明书中杀菌合格最低浓度的溶液进行试验。

(4) 该实验作用时间、分组及其他试验条件均应与原杀灭试验相同。

(5) 贮存后样品增加 10%的浓度,对微生物的杀灭效果仍能达到消毒的要求,可判为通过,比照 2.2.3.2.1 和 2.2.3.2.2 定出贮存有效期。

## 2.2.4 消毒剂对金属腐蚀性的测定

### 2.2.4.1 目的

测定消毒剂对各种金属的腐蚀程度,以能注明在使用时是否需给予应有的注意。

### 2.2.4.2 常用器材

#### (1) 金属片

圆形,直径 24.0 mm,厚 1.0 mm,穿一直径为 2.0mm 小孔,表面积总值约为 9.80 cm<sup>2</sup>(包括上、下、周边表面与小孔侧面)。光洁度为 6。原料如下:

碳钢(规格见 GB 700-65); 铜(规格见 GB 2060-80);

铝(规格见 GB 1173-74); 不锈钢(规格见 GB 1220-75)。

碳钢易氧化生锈,应保存于油中。

- (2) 浸泡容器(玻璃制, 带盖, 容积为 800 ml~1000 ml)。
- (3) 砂纸(120 号粒度水砂纸, GB 2477)。
- (4) 称量杯。
- (5) 天平(感量 0.1 mg)。

#### 2.2.4.3 操作程序

(1) 在有表面活性作用的清洁剂中浸泡 10 min, 充分去油, 洗净; 亦可用氧化镁糊剂涂抹除油后洗净; 以 120 号粒度水砂纸磨去金属片两面和周边表面的氧化层, 再用自来水冲净。测量片的直径、厚度、孔径(精确至 0.1 mm)。用无水丙酮或无水乙醇再次脱脂。置 50℃ 恒温箱中干燥 1 h, 待其温度降至室温后称重(每金属片待天平回零后称重 3 次, 精确至 0.1 mg, 取其平均值作为试验前重量。称重时, 应戴洁净手套, 勿以手直接接触样片。

(2) 按消毒剂最高使用浓度配制试验用消毒液, 用以浸泡试验样片。浸泡时, 每一金属片需浸泡在 200 ml 消毒液中。

(3) 金属样片用塑料线系以标签, 编号和注明日期, 悬挂于消毒液中。一次性浸泡 72 h。易挥发性或有效成分不稳定的消毒剂, 根据情况, 酌情定时更换消毒液, 直至浸泡 72 h。

(4) 每种金属每次试验放置 3 片样片。浸泡时, 若同种金属每一样片相隔 1 cm 以上, 可在同一容器内(含 600 ml 消毒液) 进行。

(5) 浸泡到规定时间后, 取出金属片, 先用自来水冲洗, 再用毛刷或其它软性器具去除腐蚀产物。如仍有清除不掉的腐蚀产物, 可按 GB 10124-88 所介绍的下列方法清除:

铜片: 在室温下浸泡于盐酸溶液(500ml 36%~38% 盐酸加蒸馏水至 1000ml, 盐酸比重为 1.19)中 1min~3min。

碳钢片: 置含锌粉 200 g/L 的氢氧化钠溶液中, 煮沸 5 min~30 min。

铝片: 浸泡于三氧化铬磷酸溶液(三氧化铬 20 g, 磷酸 500ml, 加蒸馏水至 1000ml。磷酸比重为 1.69)中, 升温至 80℃, 持续 5min~10min。如还未清除干净, 可在室温浸于硝酸(比重 1.42)溶液中 1min。

不锈钢: 浸泡于 60℃ 硝酸溶液(66%~68% 硝酸 100 ml 加蒸馏水至 1000 ml) 20 min。或浸于 70℃ 柠檬酸铵溶液(柠檬酸铵 150 g 加蒸馏水至 1000 ml)中 10 min~60 min。

(6) 金属样片除去腐蚀产物并清洗后, 用粗滤纸吸干水分, 置于垫有滤纸的平皿中, 放入 50℃ 温箱, 干燥 1h, 用镊子夹取, 待其温度降至室温后分别在天平上称重。天平回零后称 3 次, 以其平均值作为试验后重量。

称重时, 与试验前相同, 应戴洁净手套, 勿以手直接接触样片(下同)。

(7) 样片在用化学法去除腐蚀物时, 需设相应空白对照以校正误差。空白对照样片与试验组样片同样进行表面处理、洗净和称重, 但不经消毒剂浸泡。事后随同试验组样片用相同方法进行化学处理、水冲洗、干燥、称重, 并计算其平均失重值。

(8) 试验的全过程应同时设不锈钢片浸泡蒸馏水的对照, 浸泡前后的重量差应 <0.3 mg。否则, 在找出原因后, 全部试验重做。

(9) 试验结果, 观察与纪录金属片颜色变化, 并以金属腐蚀速率(R)平均值表达, 在计算时应减去空白对照组样片的失重值。计算公式如下

$$R = \frac{8.76 \times 10^{-7} \times (m - m_t - m_k)}{S \times t \times d}$$

[R 为腐蚀速率, mm/a (毫米/年);  $m$  为试验前金属片重量, g;  $m_t$  为试验后金属片重量, g;  $m_k$  为化学处理去除腐蚀产物样片失重值, g, 试验中未进行化学清除处理者, 计算时在公式中删去  $m_k$  值;  $S$  为金属片的表面积总值,  $\text{cm}^2$ ;  $t$  为试验时间, h;  $d$  为金属材料密度,  $\text{kg}/\text{m}^3$ ]

#### 2.2.4.4 腐蚀性分级标准

腐蚀速率 R (mm/a)	级 别
<0.0100	基本无腐蚀
0.0100~<0.100	轻度腐蚀
0.100~<1.00	中度腐蚀
≥1.00	重度腐蚀

#### 2.2.4.5 注意事项

- (1) 每张砂纸只能磨一种金属材料。一个容器盛的消毒液只能浸泡同一种金属。
- (2) 称重关系到结果的准确性，必须认真进行。接触样片的器具不得带有油垢。
- (3) 所用金属片大小、厚薄应严格一致，表面需磨光。
- (4) 试验期间，需换消毒剂溶液时，操作应迅速，勿使样片暴露空气中过久。
- (5) 金属样片仅可使用一次，否则影响试验的准确性。
- (5) 试验在 20℃~25℃ 条件下进行。
- (7) 在报告其结果时应对试验后金属样片的外观变化等现象进行描述。

## 2.3 消毒产品毒理学实验技术规范

### 2.3.1 急性经口毒性试验

#### 2.3.1.1 目的

- (1) 检测消毒剂对实验动物的急性毒性作用和强度。
- (2) 为亚急（慢）性毒性等试验提供剂量选择的依据。

#### 2.3.1.2 实验动物

小鼠或大鼠任选一种，雌雄各半。小鼠体重 18g~22g，大鼠体重 180g~220g，根据不同的计算 LD<sub>50</sub> 方法，选用适当的动物数量。

#### 2.3.1.3 试验分组

如应用概率单位-对数图解法计算 LD<sub>50</sub>，随机分为 5 个~6 个剂量组。通常最高剂量组的动物死亡率应 ≥90%，最低剂量组动物死亡率应 ≤10%。可先以较大的组距少量动物进行预试，找出其粗略致死剂量范围，然后再设计正式试验的剂量分组。

#### 2.3.1.4 操作程序

- (1) 动物的准备：试验前，一般禁食过夜，不限制饮水。
- (2) 受试物的配制：常以水或食用植物油为溶剂配制成溶液，或采用 0.5% 羧甲基纤维素配制成混悬液。灌胃给予受试物的最大容量，小鼠不超过 0.2ml/10g 体重，大鼠不超过 1.0ml/100g 体重。
- (3) 染毒方法：用灌胃方式将受试物一次给予动物。若受试物毒性很低，一次灌胃容量太大，可在 24h 内分成 2 次~3 次给予，其总剂量作为一日剂量计算。
- (4) 染毒后观察动物的中毒表现和死亡数及死亡时间，并对死亡动物和观察期满处死动物进行尸体解剖，肉眼观察，发现有异常的组织或脏器，尚需进一步作组织病理学检查。观察时间 14d。

#### 2.3.1.5 LD<sub>50</sub> 的计算方法

根据给受试物后 14d 内的各剂量组动物死亡率计算 LD<sub>50</sub> (半数致死剂量)。

##### 2.3.1.5.1 概率单位-对数图解法：



(1) 根据各剂量组动物死亡率, 从表 2-9 中查各组的概率单位。因死亡率为 0% 和 100% 的概率单位, 与所试动物数有关, 故需另在表 2-10 中查找。

例如: 对死亡率为 45% 的概率单位, 可查表 2-9。先在表的左侧纵标目上找到 40, 而后在表的上行横标目处找到 5, 两者交叉点处的 4.87, 即为 45% 的概率单位。

又如: 某组用 10 只实验动物, 如果全部存活(死亡率为 0%), 查表 2-10, 其概率单位为 3.04。

表 2-9 百分率-概率单位换算表

%	0	1	2	3	4	5	6	7	8	9
0	..	2.67	2.95	3.12	3.25	3.36	3.45	3.52	3.59	3.66
10	3.72	3.77	3.82	3.87	3.92	3.96	4.01	4.05	4.08	4.12
20	4.16	4.19	4.23	4.26	4.29	4.33	4.36	4.39	4.42	4.45
30	4.48	4.50	4.53	4.56	4.59	4.61	4.64	4.67	4.69	4.72
40	4.75	4.77	4.80	4.82	4.85	4.87	4.90	4.92	4.95	4.97
50	5.00	5.03	5.05	5.08	5.10	5.13	5.15	5.18	5.20	5.23
60	5.25	2.28	5.31	5.33	5.36	5.39	5.41	5.44	5.47	5.50
70	5.52	5.55	5.58	5.61	5.64	5.67	5.71	5.74	5.77	5.81
80	5.84	5.88	5.92	5.95	5.99	6.04	6.08	6.13	6.18	6.23
90	6.28	6.34	6.41	6.48	6.55	6.64	6.75	6.88	7.05	7.33

注: 横标目数字为死亡率的个位数, 纵标目数字为死亡率的十位数。

表 2-10 相应于反应率为 0% 及 100% 的概率单位

该组动物数	反应率		该组动物数	反应率	
	0%	100%		0%	100%
...	...	...	11	3.00	7.00
2	3.85	6.15	12	2.97	7.03
3	3.62	6.38	13	2.93	7.07
4	3.47	6.53	14	2.90	7.10
5	3.36	6.64	15	2.87	7.13
6	3.27	6.73	16	2.85	7.15
7	3.20	6.80	17	2.82	7.18
8	3.13	6.87	18	2.80	7.20
9	3.09	6.91	19	2.78	7.22
10	3.04	6.96	20	2.76	7.24

(2) 用方格纸绘散点图, 横轴表示剂量的对数值(X), 纵轴为概率单位值(Y), 将各组数值点在图上。

(3) 按各点的分布趋势, 用直尺绘出一条最适合于各点的直线, 使线上方的点到线的总距离与线下方的点到线的总距离相近, 此线应尽量靠近概率单位为 5 的点及附近的点。

(4) 查出求概率单位 5 处的剂量对数, 其反对数即为  $LD_{50}$ 。

按下列公式计算  $LD_{50}$  的 95% 可信限。

$$S = (X_2 - X_1) / (Y_2 - Y_1)$$

$$Sm = S / (N/2)^{-1/2}$$

$$LD_{50} \text{ 对数值的 } 95\% \text{ 可信限} = \log LD_{50} \pm 1.96Sm$$

(上式结果, 经反对数变换后, 可得  $LD_{50}$  的 95%可信限)

[Sm 为  $LD_{50}$  的标准误; S 为标准差;  $X_1$ 、 $X_2$  分别为机率单位等于 4( $Y_1$ )和 6( $Y_2$ )时相应的剂量对数值; N'为  $Y_1$ (=4)及  $Y_2$ (=6)相应的死亡率间所用的动物数]。

#### 2.3.1.5.2 一次最大限度试验:

如 20 只动物(雌雄各半)一次灌胃剂量 5000mg/kg 体重, 在 14d 内又无死亡, 可判定  $LD_{50}$  大于 5000mg/kg 体重。

2.3.1.5.3 其他方法: 如霍恩(Horn)法、寇氏(Karber)法等。

#### 2.3.1.6 评价规定

消毒剂的毒性评价:

$LD_{50}$  大于 5000mg/kg 体重者属实际无毒;

$LD_{50}$  为 501mg/kg~5000mg/kg 体重者属低毒;

$LD_{50}$  为 51mg/kg~500mg/kg 体重者属中等毒;

$LD_{50}$  为 1mg/kg~50mg/kg 体重者属高毒;

$LD_{50}$  小于 1mg/kg 体重者属剧毒。

注: 为评价消毒剂在实际应用时对人的安全性, 当产品原形  $LD_{50} \leq 5000$ mg/kg 体重时, 需增做消毒剂最高应用液浓度 5 倍溶液的急性经口毒性试验, 并计算其  $LD_{50}$ 。

### 2.3.2 急性吸入毒性试验

#### 2.3.2.1 目的

检测消毒剂对实验动物的急性吸入毒性作用和强度。

#### 2.3.2.2 实验动物

小鼠或大鼠任选一种, 雌雄各半。小鼠体重为 18g~22g, 大鼠体重为 180g~200g。

#### 2.3.2.3 操作程序

染毒可采用静式染毒法或动式染毒法。

##### 2.3.2.3.1 静式染毒法

静式染毒是将实验动物放在一定体积的密闭容器(染毒柜)内, 加入一定量的消毒剂, 并使其挥发, 造成实验需要消毒剂浓度的空气, 一次吸入性染毒 2h。

(1) 染毒柜的容积以每只染毒小鼠每小时不少于 3L 空气计, 每只大鼠不少于 30L 计。

(2) 染毒浓度的计算: 染毒浓度一般采用实际测定浓度。在染毒期间一般可测 4 次~5 次, 求其平均浓度。在无适当测试方法时。可用下式计算染毒浓度

$$C = \frac{a \times d}{V} \times 10^6$$

式中: C— 染毒浓度 ( $mg/m^3$ )  
a— 加入消毒剂量(ml)  
d— 消毒剂比重  
V— 染毒柜容积 (L)

##### 2.3.2.3.2 动式染毒法

动式染毒是采用机械通风装置, 连续不断地将含有一定浓度消毒剂的空气均匀不断地送入染毒柜, 并排出等量的染毒气体, 维持相对稳定的染毒浓度。一次吸入性染毒 2h。

(1) 消毒剂气化(雾化)和输入的常用方法

- 1) 气体消毒剂,经流量计与空气混合成一定浓度后,直接输入染毒柜。
- 2) 易挥发液体消毒剂,通过空气鼓泡或适当加热促使挥发后输入染毒柜。
- 3) 若消毒剂现场使用采取喷雾法时,可采用喷雾器或超声雾化器使其雾化后输入染毒柜。

(2) 染毒浓度计算 染毒浓度一般应采用动物呼吸带实际测定浓度,每半小时一次,取其平均值。若无适当的测试方法,也可采用以下公式计算染毒浓度:

$$C = \frac{a \times d}{V_1 + V_2} \times 10^6$$

式中: C— 染毒浓度 (mg/m<sup>3</sup>)  
a— 气化或雾化消毒剂量(ml)  
d— 消毒剂比重  
V<sub>1</sub>— 输入染毒柜风量(L)  
V<sub>2</sub>— 染毒柜容积 (L)

2.3.2.3.3 观察和记录染毒过程和观察期内的动物症状和死亡情况。关于染毒浓度的设计、动物分组、观察期限、观察指标和 LC<sub>50</sub>(半数致死浓度)的计算等可参照急性经口毒性试验(2.3.1)。

在预试验的基础上,如 20 只动物(雌雄各半)一次 2h 吸入染毒浓度 10000mg/m<sup>3</sup>,在 14d 内无死亡,可判定 LC<sub>50</sub> 大于 10000mg/m<sup>3</sup>。

2.3.2.4 评价规定

消毒剂的毒性评价:

- LC<sub>50</sub> 2h 大于 10000mg/m<sup>3</sup> 者属实际无毒;
- LC<sub>50</sub> 2h 为 1001 mg/m<sup>3</sup>~10000mg/m<sup>3</sup> 者属低毒;
- LC<sub>50</sub> 2h 为 101 mg/m<sup>3</sup>~1000mg/m<sup>3</sup> 者属中等毒;
- LC<sub>50</sub> 2h 为 10 mg/m<sup>3</sup>~100mg/m<sup>3</sup> 者属高毒;
- LC<sub>50</sub> 2h 小于 10mg/m<sup>3</sup> 者属剧毒。

### 2.3.3 皮肤刺激试验

2.3.3.1 目的

检测消毒剂对实验动物皮肤的刺激/腐蚀作用和强度。

2.3.3.2 实验动物

每次试验至少需 3 只皮肤完好的健康家兔或豚鼠。

2.3.3.3 操作程序

2.3.3.3.1 一次完整皮肤刺激试验

(1)在试验前 24h,用脱毛剂将家兔或豚鼠背部脊柱两侧的毛去掉,不得损伤皮肤。去毛范围,左、右各约 3cm×3cm。

(2)次日将受试物(浓度一般为皮肤消毒应用液的 5 倍或原液 0.5ml (g) 直接滴于面积为 2.5cm×2.5cm 的一侧去毛完整皮肤上,或滴于同样大小的 2 层~4 层纱布上并敷贴在一侧去毛皮肤表面,然后用一层无刺激塑料膜或油纸覆盖,再用无刺激胶布固定。另一侧去毛皮肤作为空白对照(或溶剂对照)。敷贴时间为 4h。试验结束后,用温水或无刺激性溶剂除去残留受试物。

(3)分别于去除受试物后 1h、24h 和 48h 观察皮肤局部反应,并按表 2-11 进行刺激反应评分。

### 2.3.3.3.2 一次破损皮肤刺激试验

(1) 涂受试物前，在 2.5cm×2.5cm 的去毛皮肤上，用 75%酒精清洁、消毒暴露皮肤，待酒精挥发后，用灭菌刀片或注射针头在皮区内划一个“井”形的破损伤口，并在该破损皮区内染毒。注意皮肤破损仅达表皮，不要伤及真皮。

(2) 手术前的皮肤准备，手术后受试物涂抹和局部皮肤反应的观察，评分方法同

2.3.3.3.1。注意鉴别感染和原发性刺激反应的区别，若有感染可疑，应进行重复测试。

### 2.3.3.3.3 多次完整皮肤刺激试验

(1) 试验前动物皮肤准备同 2.3.3.3.1 (1)。

(2) 次日将受试物[浓度同 2.3.3.3.1 (2)]0.5ml (g) 涂在一侧皮肤上，另一侧涂溶剂作为对照，在涂抹后 4h，用水或无刺激的适宜溶剂清洗，除去残留物。每天涂抹一次，连续涂抹 14d。在每次涂抹后 24h 观察结果，按表 2-11 评分。为了便于受试物的涂抹和结果观察，必要时应剪毛。对照区的处理方法同试验区。

### 2.3.3.4 评价规定

#### 2.3.3.4.1 一次皮肤刺激试验

在各个观察时间点，按照表 2-11 对动物的皮肤红斑与水肿形成情况进行评分，并分别按时间点将 3 只动物的评分相加，除以动物数，获得不同时间点的皮肤刺激反应积分均值(刺激指数)。取其中最高皮肤刺激指数，按表 2-12 评定该受试物对动物皮肤刺激强度的级别。

#### 2.3.3.4.2 多次皮肤刺激试验

按下列公式计算每天每只动物平均积分（刺激指数），并以表 2-12 判定皮肤刺激强度。

$$\text{每天每只动物平均积分} = \frac{\Sigma (\text{每只动物 14d 的红斑和水肿总积分})}{\text{受试动物数} \times 14}$$

表 2-11 皮肤刺激反应的评分标准

皮肤刺激反应	皮肤刺激反应评分
红斑形成:	
无	0
勉强可见	1
明显	2
严重	3
紫红色红斑，并有焦痂	4
水肿形成:	
无	0
勉强可见	1
皮肤隆起，轮廓清楚	2
水肿隆起约 1mm	3
水肿隆起超过 1mm	4

表 2-12 皮肤刺激强度分级

皮肤刺激指数	刺激强度级别
0~<0.5	无刺激性
0.5~<2.0	轻刺激性

2.0~<6.0  
6.0~8.0

中等刺激性  
强刺激性

### 2.3.4 急性眼刺激试验

#### 2.3.4.1 目的

检测消毒剂对实验动物眼睛的急性刺激和腐蚀作用。

#### 2.3.4.2 实验动物

使用 3 只家兔。试验前检查家兔双眼，有异常者不能用于试验。

#### 2.3.4.3 操作程序

(1) 受试物一般为黏膜消毒或空气消毒应用液的 5 倍浓度的溶液或原液。吸取受试物 0.1ml，滴入家兔一侧眼结膜囊内。另一侧眼以生理盐水作为正常对照。

(2) 滴受试物后，将眼被动闭合 4s，30s 后用生理盐水冲洗。于滴眼后 1h、24h、48h、72h、7d、14d 和 21d，肉眼观察家兔眼结膜、虹膜和角膜的损伤与恢复情况。如果 72h 内未出现刺激反应，或第 7d 或第 14d，眼睛刺激反应完全恢复，即可提前终止试验。必要时，用 2% 荧光素钠溶液或裂隙灯、放大镜检查角膜及虹膜变化。

#### 2.3.4.4 评价规定

按表 2-13 对家兔眼角膜、虹膜和结膜的急性刺激反应进行评分，并分别计算每只动物在三个不同观察时间（24h、48h 和 72h）角膜损害、虹膜损害、结膜充血和结膜水肿四方面的“平均评分”（即每只动物的 24h、48h 和 72h 评分之和除以观察数 3）。分别以动物眼角膜、虹膜和结膜充血、水肿的平均评分和恢复时间进行，按表 2-14、表 2-15 眼刺激反应分级标准判定受试物对眼睛的刺激强度。

表 2-13 家兔急性眼刺激反应的评分标准

眼损害表现	评分
<b>角膜损害:</b>	
无溃疡形成或混浊	0
散在或弥漫性混浊，虹膜清晰可见	1
半透明区易分辨，虹膜模糊不清	2
出现灰白色半透明区，虹膜细节不清，瞳孔大小勉强可见	3
角膜不透明，混浊，虹膜无法辨认	4
<b>虹膜损害:</b>	
正常	0
皱褶明显加深，充血，肿胀，角膜周围有中度充血，瞳孔对光仍有反应	1
出血、肉眼可见破坏，或瞳孔对光无反应	2
<b>结膜（睑结膜、球结膜）充血</b>	
血管正常	0
血管充血呈鲜红色	1
血管充血呈深红色，血管不易分辨	2
弥漫性充血呈紫红色	3
<b>结膜（睑结膜、球结膜）水肿</b>	
无水肿	0

轻微水肿(包括瞬膜)	1
明显水肿, 伴有部分眼睑外翻	2
水肿至眼睑近半闭合	3
水肿至眼睑大半闭合	4

表 2-14 眼刺激性反应分级标准

可逆性损伤	无刺激性	3 只动物的平均评分: 角膜损害<1、虹膜损害<1、结膜充血<2 和结膜水肿<2 或 3 只动物中至少有 2 只动物的平均评分符合上述标准。另外 1 只动物的刺激反应在 21d 内完全恢复。
	轻刺激性	3 只动物中有 2 只动物的平均评分: 角膜损害≥1; 虹膜损害≥1; 结膜充血≥2; 结膜水肿≥2, 且 7d 内全部动物的刺激反应完全恢复。
	刺激性**	3 只动物中有 2 只动物的平均评分: 角膜损害≥1; 虹膜损害≥1; 结膜充血≥2; 结膜水肿≥2, 且 21d 内全部动物的刺激反应完全恢复。
不可逆性损伤	腐蚀性***	至少有 1 只动物的角膜、虹膜或结膜的刺激反应在 21d 的观察期内未完全恢复或/和在 3 只动物中有 2 只动物的平均评分: 角膜损害≥3; 虹膜损害≥1.5。

注: 完全恢复是指动物的眼刺激反应评分: 角膜损害=0, 虹膜损害=0, 结膜充血=0 或 1, 结膜水肿=0 或 1。

\*\* 刺激性: 接触受试物后所产生的可逆性炎症反应。

\*\*\* 腐蚀性: 接触受试物后所产生的不可逆性组织损伤。

表 2-15 眼刺激性反应分级标准

平均评分	动物数 (只)	恢复时间 (d) *	损伤类型
角膜损害<1 和虹膜损害<1 和结膜充血<2 和结膜水肿<2	≥2	≤21	无刺激性
角膜损害≥1 或虹膜损害≥1 或结膜充血≥2 或结膜水肿≥2	≥2	≤7	轻刺激性
		≤21	刺激性
角膜损害≥3 或虹膜损害≥1.5	≥2		腐蚀性**
角膜损害≥1 或虹膜损害≥1 或结膜充血≥1 或结膜水肿≥1	≥1	>21	

\*:恢复时间:为动物刺激反应评分恢复至角膜损害=0, 虹膜损害=0, 结膜充血=0 或 1, 结膜水肿=0 或 1 的时间。

\*\* : 腐蚀性: 至少有 1 只动物于 21d 尚存在角膜粘连或血管翳, 也可判为腐蚀性。

### 2.3.5 阴道黏膜刺激试验

#### 2.3.5.1 目的

检测消毒剂对实验动物阴道黏膜的刺激作用和强度。

#### 2.3.5.2 实验动物

选用健康、初成年的雌性白色家兔, 同一品系, 体重 2.0kg~2.5kg。试验前应检查动物

阴道口有无分泌物、充血、水肿和其它损伤情况。如有炎症或（和）损伤，应弃用。最好选择动物的非动情期做试验。

### 2.3.5.3 试验分组

分为染毒组和对照组，每组 3 只。

表 2-16 阴道黏膜刺激反应评分标准

阴道组织反应	反应评分
<b>A. 上皮组织</b>	
正常，完好无损	0
细胞变性或变扁平	1
组织变形	2
局部糜烂	3
广泛糜烂	4
<b>B. 白细胞浸润（每个高倍视野）</b>	
无	0
极少 <25 个	1
轻度 26~50 个	2
中度 51~100 个	3
重度 >100 个	4
<b>C. 血管充血</b>	
无	0
极少	1
轻度	2
中度	3
重度伴血管破裂	4
<b>D. 水肿</b>	
无	0
极少	1
轻度	2
中度	3
重度	4

刺激反应积分=A+B+C+D

### 2.3.5.4 操作程序

(1)稀释使用的消毒剂采用黏膜消毒时应用液 5 倍浓度的溶液作为受试液。若应用液为原液的消毒剂则用原液作受试液。对照组采用生理盐水。

(2)将长度为 8cm 左右的钝头软管与 2ml 的注射器连接。注射器和导管注满受试液备用。每只动物各准备一套。

(3)一次阴道黏膜刺激试验的染毒方法：将动物仰面固定，暴露出会阴和阴道口。将导管用受试液或对照液湿润后轻柔地插入阴道（4cm~5cm），并用注射器缓慢注入 2ml 受试液，抽出导管，完成染毒。对照组动物用生理盐水作同样处理。

(4)多次阴道黏膜刺激试验的染毒方法：按上述 2.3.5.4（3）的染毒方法，每隔 24h 重复染毒一次，连续 5d。对照组动物用生理盐水作同样处理。

(5)由于动物阴道容积的个体差异，有时受试液注入后可能有溢出，可用消毒棉或软纸拭去。

(6)末次染毒后 24h，采用气栓法处死动物，剖腹取出完整的阴道，纵向切开，肉眼观察是否有充血、水肿等表现，供病理取材时参考。然后将阴道放入 10%福尔马林溶液中固定 24h 以上，选取阴道的两端和中央 3 个部位的组织制片，HE 染色后，进行组织病理学检查。

### 2.3.3.5 结果评价

(1)组织病理学检查结果，按表 2-16 规定对阴道黏膜的刺激反应进行评分。

(2)将试验组 3 只动物 3 个部位的刺激反应积分相加后，再除以观察总数（动物数×3），得出试验组阴道黏膜刺激反应的平均积分，最大记分为 16（见表 2-16）。对照组评分方法同上。

(3)将试验组平均积分减去对照组平均积分得出刺激指数后，按表 2-17 进行刺激强度分级。

(4)当对照组动物阴道黏膜刺激反应平均积分大于 9 时，应采用 6 只动物进行复试，以鉴别是否与操作损伤有关。

表 2-17 阴道黏膜刺激强度分级

阴道黏膜刺激指数	阴道黏膜刺激反应强度
<1	无
1~<5	极轻
5~<9	轻度
9~<12	中度
≥12	重度

## 2.3.6 皮肤变态反应试验

### 2.3.6.1 目的

检测消毒剂重复接触后，实验动物产生皮肤变态反应的可能性及其强度。

### 2.3.6.2 实验动物

选用皮肤完好的健康白色豚鼠，雌雄各半，体重 200g~300g。

### 2.3.6.3 试验分组

将豚鼠随机分为试验组、阴性对照组和阳性对照组，每组动物至少 16 只。

### 2.3.6.4 操作程序

(1)对试验组豚鼠，给予受试物诱导和激发处理。阳性对照组给予阳性致敏物(如：2，4-二硝基氯苯)诱导和激发处理。阴性对照组仅给以受试物激发处理。

(2)诱导处理浓度允许引起皮肤轻度刺激反应。激发浓度低于诱导浓度，不得引起原发性刺激反应。如果原液不引起皮肤刺激反应，诱导和激发均使用原液。

(3)于试验前 24h 将豚鼠背部左侧 3cm×3cm 范围内去毛。取诱导浓度的消毒剂溶液(或原液)0.5ml (g)，直接涂在 2cm×2cm 左侧去毛皮肤上或滴于同样大小的 2 层~4 层纱布上，再将其敷贴在左侧去毛区。用一层无刺激塑料膜或油纸复盖，再以无刺激胶布固定，持续 6h。第 7d 和第 14d 以同样方法重复一次。

(4)在末次诱导后 14d，将激发浓度的消毒剂溶液 0.5ml (g) 直接涂在 2cm×2cm 右侧脱毛皮肤上或滴于同样大小的 2 层~4 层纱布上，敷贴于豚鼠背部右侧 3cm×3cm 去毛区。然后，用一层塑料膜或油纸和无刺激胶布固定，6h 后将敷贴的受试物洗去。24h 和 48h 后观察皮肤反应，按表 2-17 对皮肤反应评分。



(5)实验室开展皮肤变态反应试验初期,或使用新的动物种属或品系时,需同时设阳性对照组,阳性对照物可使用2,4-二硝基氯代苯。为保证试验方法的可靠性,在进行该类试验时,每隔半年应使用阳性对照物检查一次。若检测报告中需用非本次阳性对照组的实验数据时,应注明其实验日期。阳性对照组的操作程序同试验组,以阳性致敏物替代受试物。

(6)阴性对照组,仅对动物给予受试物的激发接触,每次试验必须设置。

### 2.3.6.5 评价规定

化学物质引起的过敏性接触性皮炎,属迟发型变态反应。对于动物,仅见皮肤红斑和水肿。

根据表2-18标准,将出现皮肤反应(评分 $\geq 1$ )的动物数除以该组实验动物数,求得致敏率(%),按表2-19评定致敏强度。

表 2-18 皮肤反应的评分标准

皮肤反应	评分
A 红斑形成:	
无红斑	0
轻微红斑	1
中度红斑	2
严重红斑	3
水肿性红斑	4
B 水肿形成:	
无水肿	0
轻度水肿	1
中度水肿	2
严重水肿	3

表 2-19 致敏强度分级标准

致敏率(%)	致敏强度
0~8	极轻度
9~28	轻度
29~64	中度
65~80	强度
81~100	极强度

注:致敏率为0%时,可判为未见皮肤变态反应。

### 2.3.7 亚急性毒性试验

#### 2.3.7.1 目的

(1)检测消毒剂多次接触对实验动物的蓄积毒性作用及其靶器官,并确定其最大未观察到有害作用剂量和最小观察到有害作用剂量。

(2)为亚慢性、慢性毒性或致癌试验的剂量设计提供依据。

### 2.3.7.2 实验动物

一般用啮齿类动物，首选大鼠。所用大鼠应为 6 周龄~8 周龄，每组至少 10 只，雌雄各半。

### 2.3.7.3 试验分组

将实验动物随机分为 4 组(3 个剂量组和 1 个对照组)。选择受试物剂量时，高剂量组应出现明显的毒性反应，但不引起死亡，如果出现动物死亡应不超过 10%；中间剂量组应可观察到轻微的毒性效应；低剂量组不应引起任何毒性效应(属未观察到有害作用剂量)。至于具体的剂量设计，可考虑高剂量为 LD<sub>50</sub> 的 1/5~1/10，高、中、低 3 个剂量间的组距以 3 倍~5 倍为宜，最低不小于 2 倍。对于 LD<sub>50</sub>>5000mg/Kg 的消毒剂，高剂量应用 1000mg/Kg。另以受试物溶剂代替受试物进行试验，作为阴性(溶剂)对照组。

### 2.3.7.4 操作程序

(1)采用灌胃方式经口染毒。

(2)灌胃法每天灌胃一次，每周称体重，并按体重调整受试物的给予量。

(3)试验期为 28d~30d，末次染毒后 24h 检测各项指标，然后处死实验动物，做病理学检查。

### 2.3.7.5 观察指标

可因消毒剂毒理作用不同而有差异，一般应包括下列各方面。

(1)临床检查。观察动物中毒表现，每周称量体重一次。

(2)血液学检查。包括血红蛋白含量、红细胞数、白细胞数及其分类计数等。

(3)血液生物化学检查。例如天冬氨酸氨基转移酶、丙氨酸氨基转移酶、尿素氮、肌酐、血清总蛋白和白蛋白、总胆固醇等。必要时，可根据所观察到的受试物毒性效应，或与受试物化学结构相似物质的毒性作用，选择其他一些生化指标。

(4)脏器重量。测量肝、肾重量，并计算其脏器重量系数(脏器重 / 体重×100%)。

(5)病理学检查。实验结束时，处死所有动物，进行全面的肉眼尸检，并将尸检发现的异常组织和主要脏器和组织(如心、肺、肝、肾、脾、脑、肾上腺、睾丸、卵巢和胃肠等)固定保存。当各剂量组动物尸检未发现明显病变时，先进行高剂量组和阴性对照组动物的肝、肾、胃肠和其它可能受损的脏器的组织病理学检查。如发现病变，还应对中、低剂量组动物相应的器官进行组织病理学检查。

### 2.3.7.6 评价规定

将各试验组动物观察指标与阴性对照组加以比较，并进行差异统计学检验，注意各剂量组间的剂量-反应(效应)关系。评定受试物的最小观察到有害作用剂量和最大未观察到有害作用剂量及毒性作用的靶器官。

## 2.3.8 致突变试验

### 2.3.8.1 L5178Y 细胞基因突变试验

#### 2.3.8.1.1 目的

检测消毒剂对体外培养的哺乳动物细胞的基因突变作用，以作为评价消毒剂致突变性的依据。

#### 2.3.8.1.2 试剂

(1) F<sub>10P</sub> 培养液: 为完全培养液。以 Fischer 或 RPMI1640 培养液，加入马血清 10%，丙酮酸钠 220 μg/ml，青霉素 100IU/ml 和链霉素 100 μg/ml 配制而成(pH 为 7.2~7.4)。于 4℃ 冰箱中保存备用。

(2) F<sub>0P</sub> 培养液:为无血清培养液。以 Fischer 或 RPMI1640 培养液, 加入丙酮酸钠 220 μg/ml, 青霉素 100 IU/ml 和链霉素 100 μg/ml 等配制而成(pH 为 7.2~7.4)。于 4℃ 冰箱中保存备用。

(3) 马血清:将过滤除菌后的马血清, 经 56℃ 作用 30min 灭活补体。分装后, 于 -20℃ 保存备用。

(4) 集落用培养基:用 Fischer 或 RPMI1640 培养液, 加入马血清 20%、丙酮酸钠 220 μg/ml、琼脂 0.37% 配制而成。

(5) 无钙镁磷酸盐缓冲液(无钙镁 PBS, pH 为 7.2~7.4):

磷酸二氢钾(KH <sub>2</sub> PO <sub>4</sub> )	0.20g
磷酸氢二钠(Na <sub>2</sub> HPO <sub>4</sub> ·12H <sub>2</sub> O)	2.89g
氯化钾(KCl)	0.20g
氯化钠(NaCl)	8.00g
双蒸水(压力蒸汽灭菌)	1000ml

(6) 受试物:最好能直接溶于 F<sub>10P</sub> 与 F<sub>0P</sub> 培养液中。否则需先溶于二甲基亚砷(DMSO), 而后再加于上述培养液内。所加 DMSO 的量应低于 1%(V/V)。

(7) 阳性对照物:选用甲基磺酸乙酯(EMS), 丝裂霉素 C(MMC), 甲基硝基亚硝基胍(MNNG), 苯并(a)芘 (BaP) 等。

(8) 三氟胸苷(TFT):用生理盐水配成 100 μg/ml 溶液, 可冻存 3 个月。

(9) 肝微粒体酶混合液(S9 混合液):取健康的雄性成年 SD 或 Wistar 大鼠, 体重 150g 左右, 约 5 周龄~6 周龄。将多氯联苯(Aroclor 1254), 溶于玉米油中, 浓度 200mg/ml, 按 500mg/kg 体重一次腹腔注射。5d 后, 断头处死动物, 取出肝脏称重后, 用预冷的 0.15mol/L 氯化钾溶液冲洗肝脏数次。每克肝(湿重)加 0.15mol/L 氯化钾溶液 3ml。剪碎肝脏, 在冰浴中用玻璃匀浆器制成肝匀浆。以上操作需注意无菌和局部冷环境。

将肝匀浆用低温(0℃~4℃)高速离心机, 以 9000g 离心 10min。取上清液即为 S9, 分装于无菌冷冻安瓿中。S9 制成后, 需进行无菌检查, 以及用间接致癌物鉴定其活性。合格者置 -80℃ 或液氮中储存备用, 储存期不超过 1 年。

S9 混合液应以上述 S9 液在临用时按无菌要求配制。一般配成含 10% S9 的混合液。其配方如下:

S9	0.10ml
1.65mol/L 氯化钾 + 0.4 mol/L 氯化镁	0.04ml
葡萄糖-6-磷酸·2Na	1.8mg
氧化型辅酶 II (NADP)	3.1mg
用 F <sub>0P</sub> 培养液补足至	1.0ml

### 2.3.8.1.3 细胞

试验以小鼠淋巴瘤 L5178Y 细胞[胸苷激酶(TK) 座位为杂合子 (tk+/tk-)] 检测 TK 基因的突变。为减少细胞的自发突变率, 在制备该细胞试验用悬液时, 先将其在加有 THMG 的 F<sub>10P</sub> 培养液中培养 24h, 杀灭培养液中所存在的自发突变细胞 (tk-/tk-), 然后将细胞悬浮于 THG 培养液(不含氨甲喋呤的 THMG 培养液)中培养 1d~3d。

[THMG 含下列 4 种成分, 各成分的终末浓度如下:

胸苷	5×10 <sup>-6</sup> mol/L
次黄嘌呤	5×10 <sup>-5</sup> mol/L
氨甲喋呤	4×10 <sup>-7</sup> mol/L
甘氨酸	1×10 <sup>-4</sup> mol/L]

#### 2.3.8.1.4 试验分组

一般设 4 个剂量组。对有细胞毒性的受试物，最高剂量组的细胞存活率为 10%~20%，无细胞毒性受试物最高剂量不超过 10mmol/L 或 5mg/ml。同时应有阴性（溶剂）对照组、未处理对照组和阳性对照组。除未处理对照组外，试验组和其它对照组，还均应包括有加 S9 混合液和不加 S9 混合液两大部分。

#### 2.3.8.1.5 操作程序

(1) 细胞准备:将新清除了自发突变体的细胞群体，用 F<sub>10P</sub> 培养液制成悬液。以无菌烧瓶加入细胞悬液和 F<sub>10P</sub> 培养液至 100 ml，细胞终末密度为 7×10<sup>3</sup> 个/ml~8×10<sup>3</sup> 个/ml。培养物以含 5%二氧化碳的空气充气后，加盖密闭，于 37℃进行培养。L5178Y 细胞的细胞殖周期约为 10h~11h，在常规培养 24h 后，细胞数将增加约 5 倍。用稀释法维持生长，每天将细胞培养物用 F<sub>10P</sub> 培养液作 4 倍稀释(或隔天用 F<sub>10P</sub> 培养液作 24 倍稀释)，继续培养。实验前一天用 F<sub>10P</sub> 培养液和 F<sub>0P</sub> 培养液各 50% 的对半混合液(马血清终末浓度为 5%) 稀释。

(2) 受试物处理:用上述 F<sub>10P</sub> 和 F<sub>0P</sub> 的对半混合液将细胞培养物稀释至 1×10<sup>6</sup> 个/ml，并分种于 50ml 有盖试管中，每管 6ml，再加 S9 混合液 4ml(总量共 10ml)。不加 S9 混合液管，代之以 F<sub>0P</sub> 培养液。在上述试管内加入一定浓度的受试物，并以含 5%二氧化碳的空气充气后加盖密闭，于 37℃培养 4h。

处理结束后，以 200g 离心 10min，除去含受试物的上清液，收集细胞。细胞用 Hanks 液洗涤，再加入 20ml F<sub>10P</sub> 培养液充分混悬(细胞浓度为 0.3×10<sup>6</sup> 个/ml)，以含 5%二氧化碳的空气充气后，加盖密闭，于 37℃ 振荡培养，开始表达。

(3) 表达:细胞的表现型表达时间为 2d。表达开始后 24 和 48h 经计数后将细胞稀释至 3×10<sup>5</sup> 个/ml。

(4) 选择和集落化:表达结束后，取 10ml 培养物经离心后除去大部分上清液。并将细胞在留下的约 1ml F<sub>10P</sub> 培养基中混悬。将细胞悬液移入含 100ml 集落培养基的烧瓶中。此时细胞密度为 3×10<sup>4</sup> 个/ml。在 37℃振荡培养 30min。取出 0.5ml 后，向余下的细胞悬液中加入 1.0ml TFT 贮存液，继续振荡培养 15min。将样本取出，倒于 3 个 10cm 平皿中，每平皿 33ml，含 1×10<sup>6</sup> 个细胞(称为 TFT 平板)，作突变体的选择。将先前取出的 0.5ml 细胞悬液用集落培养基先作 1:100 稀释，细胞悬液浓度为 3×10<sup>2</sup> 个/ml。振荡培养 15min 后，取出 2.0ml 再用集落培养基作 1:50 稀释(此时细胞悬液浓度为 6 个/ml) 后振荡培养。经 15min 培养后，倒入 3 个直径为 100mm 的平皿中，每平皿 33ml，含细胞 200 个(称为 VC 平板)。待琼脂凝固后，置二氧化碳培养箱(37℃)中静置培养 10d。计数各个平皿中出现的集落数，计算集落形成效率(CFE)。

(5) 阳性与阴性对照组的操作程序同试验组，仅阳性对照组用阳性对照物代替受试物，阴性(溶剂)对照组用受试物溶剂代替受试物。另设一未处理对照组。

(6) 按下列公式计算有关指标:

绝对 CFE = (形成集落数 / 接种细胞数)

相对 CFE = (试验组绝对 CFE / 溶剂对照组绝对 CFE) × 100%

突变频率 (MF) = (TFT 平皿集落数 / VC 平皿集落数) × 稀释系数

(在此，稀释系数为 2×10<sup>-4</sup>)。

#### 2.3.8.1.6 评价规定

(1) 对 L5178Y 细胞，推荐可接受的自发突变频率范围为 20/10<sup>6</sup>~100/10<sup>6</sup> 个存活细胞。

(2) 用适当的显著性检验方法进行统计学处理，当各剂量组 MF 与阴性(溶剂)对照组相比突变率，有显著性意义的增加，并呈剂量-反应关系时，或仅一个剂量组有统计学意义的

增加并经重复试验证实者, 均可判为阳性结果, 即受试物对 L5178Y 细胞 TK 系统有致突变性。

### 2.3.8.2 V79 细胞基因突变试验

#### 2.3.8.2.1 目的

检测消毒剂对体外培养的哺乳动物细胞可否引起基因突变, 以对消毒剂的致突变性做出评价。

#### 2.3.8.2.2 试剂

(1)完全培养液:以 Eagle 最低必需培养液(EMEM)或 RPMI1640 培养液加 10%小牛血清、青霉素 (100IU/ml) 和链霉素 (100 μg/ml) 配制而成。

(2)小牛血清:将过滤除菌后的小牛血清放入 56℃水浴中, 保温 30min 以灭活补体, 而后分装, 保存于-20℃备用。

(3)无钙镁磷酸盐缓冲液(无钙镁 PBS):见 2.3.8.1.2 (5)。

(4)胰蛋白酶-EDTA 溶液:分别用无钙镁 PBS 配制胰蛋白酶与 EDTA 溶液, 胰蛋白酶溶液浓度为 0.05%, EDTA 溶液浓度为 0.02%。两溶液按 1:1 混合。存放于-20℃ 备用。

(5)受试物: 最好能直接溶于无血清培养液内。否则, 需先溶于二甲基亚砷(DMSO), 而后加于无血清培养液内。所加 DMSO 溶液量为 0.5%(V/V)。

(6)阳性对照物:可根据受试物的性质和结构选用不同的阳性对照物, 例如甲基磺酸乙酯(EMS), 丝裂霉素 C(MMC), 甲基硝基亚硝基胍(MNNG), 苯并(α)芘(BaP)等。

(7)6-硫代鸟嘌呤(6-TG): 用 0.5% 碳酸氢钠溶液配制为 1.0mg/mL 溶液, 保存于 4℃ 备用。

(8)肝微粒体酶混合液(S9 混合液):见 2.3.8.1.2 (9)。

(9)姬姆萨染液: 取姬姆萨染料 3.8g, 置玛瑙乳钵中, 加少量甲醇研磨。逐渐加甲醇至 375ml, 待完全溶解后, 再加 125ml 甘油, 放入 37℃温箱中保温 48h。保温期间振摇数次, 使充分溶解。取出过滤, 2 周后使用, 作为姬姆萨染液原液。

使用时, 取 1 份姬姆萨染液原液, 与 9 份 1/15mol/L 磷酸盐缓冲液(pH6.8) 混合, 配成其应用液。

磷酸盐缓冲液(1/15mol/L, pH6.8)配制方法如下:

第一液:取磷酸氢二钠 9.47g 溶于蒸馏水 1000ml 中, 配成 1/15mol/L 溶液。

第二液:取磷酸二氢钾 49.07g 溶于蒸馏水 1000ml 中, 配成 1/15mol/L 溶液。

取第一液 49.5ml 加于第二液 50.5ml 中混匀, 即为 pH6.8 的 1/15mol/LPBS。

#### 2.3.8.2.3 细胞

以中国仓鼠肺(V79) 细胞株进行试验。为减少其自发突变, 正式试验前将野生型细胞接种于含 THMG(见 2.3.8.1.3)的 MEM 培养液内并在二氧化碳培养箱中培养一周, 以杀灭自发 HGPRT 位点突变体。遂后重新接种于 MEM 培养液中。

#### 2.3.8.2.4 试验分组

一般设 4 个试验剂量组。对有细胞毒性的受试物, 最高剂量组的细胞存活率为 10%~20%, 无细胞毒性受试物最高剂量不超过 10mmol/L(或 5mg/ml)。同时, 应设阴性(溶剂)对照组、未处理对照组和阳性对照组。除未处理对照组外, 各组均应包括加 S9 混合液和不加该液的样本。

#### 2.3.8.2.5 操作程序

(1)细胞准备:将  $5 \times 10^5$  个细胞接种于含完全培养液的直径为 100mm 的平皿中, 除未处理对照组外, 每组 2 皿共 13 皿。于二氧化碳培养箱中(37℃)培养 24h。

(2)接触受试物:吸去上述供试培养皿中的培养液,用无钙镁 PBS 洗 2 次。将含有细胞的培养皿分为二大组,一组加 S9 混合液,另一组不加 S9 混合液。加 S9 混合液组,在培养皿中加入 2ml S9 混合液,对不加 S9 混合液组,则用 2ml 无血清培养液代替,再加一定量不同浓度受试物的供试液,最后用不含血清的培养液补足至 10ml。并将培养皿置 CO<sub>2</sub> 培养箱中培养 5h,处理结束后,吸去培养皿中液体部分,用无钙镁 PBS 洗涤细胞 2 次,再加入完全培养液 10ml,在 CO<sub>2</sub> 培养箱中培养 19h~22h。阳性和阴性(溶剂)对照组也分加与不加 S9 混合液两大组,操作方法同上。

(3)表达:将培养物用胰蛋白酶-EDTA 消化。待细胞脱落后,加入完全培养液,终止消化。混匀、计数并进行表达和细胞毒性测定[见 2.3.8.2.5 (4)]。表达时,以  $5 \times 10^5$  个细胞接种于直径为 100mm 的平皿中。培养 3 天后,分传一次,仍接种  $5 \times 10^5$  个细胞,培养 3 天后再进行突变体的选择及集落形成效率(CFE)的测定。

(4)细胞毒性测定:将上述消化计数后的细胞,每平皿接种 200 个,每组 5 个平皿,于二氧化碳培养箱内(37℃)培养 7d。取出样本,固定并进行姬姆萨染色后,计数各平皿的细胞集落数。以相对 CFE 值表示细胞的毒性。

(5)突变体的选择及集落形成率的测定:表达结束后,消化细胞,分别接种,每组 5 个平皿,每平皿种  $2 \times 10^5$  个细胞。待细胞贴壁后加入 6-TG,终末浓度为  $5 \mu\text{g/ml}$ 。放入二氧化碳培养箱培养 7d~10d。固定后进行姬姆萨染色,计数平皿内集落数,并计算其突变频率(MF)。

(6)阳性与阴性对照组的操作程序同试验组,仅阳性对照组用阳性对照物代替受试物,阴性(溶剂)对照组用受试物溶剂代替受试物。另设一阴性(未处理)对照组。

(7)按下列公式计算有关指标:

绝对 CFE = (形成集落数/接种细胞数)

相对 CFE = (试验组绝对 CFE/溶剂对照组绝对 CFE)  $\times$  100%

突变频率 (MF) = (突变集落数/接种细胞数)  $\times$  (1/绝对 CFE)

#### 2.3.8.2.6 评价规定

(1)对 V79 细胞,推荐可接受的自发突变频率范围为  $10/10^6 \sim 100/10^6$  个存活细胞。

(2)用适当的显著性检验方法进行统计学处理,当各剂量组 MF 与阴性(溶剂)对照组者相比,突变率有显著性意义的增加,并呈剂量-反应关系时,或仅一个剂量组有统计学意义的增加并经重复试验证实者,均可判为阳性结果,即受试物对 V79 细胞 HGPRT 系统有致突变性。

#### 2.3.8.3 体外哺乳动物细胞染色体畸变试验

##### 2.3.8.3.1 目的

用细胞遗传学方法检测体外培养的哺乳动物细胞染色体畸变,评价消毒剂的致突变性。

##### 2.3.8.3.2 试剂

(1)完全培养液:采用 Eagle 最低必需培养液(EMEM)或 Dulbecco 最低必需培养液(DMEM)等,并加入 10%小牛血清以及青霉素(100IU/ml)和链霉素(100  $\mu\text{g/ml}$ )。

(2)小牛血清:将过滤除菌后的小牛血清,放入 56℃ 恒温水浴中,保温 30min 灭活补体。处理后分装,保存于 -20℃ 备用。

(3)无钙镁磷酸缓冲液[无钙镁 PBS, pH 为 7.2~7.4。见 2.3.8.1.2 (5)]。

(4)胰蛋白酶-EDTA:见 2.3.8.2.2 (4)。

(5)受试物:最好能直接溶于无血清完全培养液内。否则,需先溶于二甲基亚砷(DMSO),而后加于完全培养液内。所加 DMSO 溶液量应低于 1.0%(V/V)。

(6)阳性对照物:加 S9 时选用环磷酰胺等,不加 S9 时选用丝裂霉素 C 等。

(7)肝微粒体酶混合液(S9 混合液):见 2.3.8.1.2 (9)。

(8)秋水仙素溶液(0.04%):取 40mg 秋水仙素溶解于 100ml 无菌 0.85%氯化钠溶液中, 过滤除菌。

(9)氯化钾溶液(0.075mol/L)。

(10)甲醇/冰醋酸(3:1, V/V) 固定液: 临用现配。

(11)姬姆萨染液: 见 2.3.8.2.2 (9)。

### 2.3.8.3.3 细胞

可选用中国仓鼠肺 (CHL) 细胞、中国仓鼠肺 (V79) 细胞、中国仓鼠卵巢 (CHO) 细胞, 或人外周血淋巴细胞等进行试验。

在一般情况下, 本试验推荐使用 CHL 细胞。使用 CHL 细胞时, 在试验前一天, 将其  $1 \times 10^6$  个细胞接种于直径为 100mm 平皿中, 置 37℃二氧化碳培养箱内待用。

### 2.3.8.3.4 试验分组

所设试验剂量组应不少于 4 个。最高剂量组的细胞存活率应为 10%~20%, 无毒性受试物最高剂量组不超过 10mmol/L(或 5mg/ml)。同时, 应设阴性(溶剂)对照组、未处理对照组和阳性对照组。除未处理对照组外, 各组均应包括加 S9 混合液和不加该液的样本。

### 2.3.8.3.5 操作程序

(1) 试验时, 吸出细胞培养平皿中的培养液, 加入试验所规定浓度的受试物和 S9 混合物 (10%) 以及不含小牛血清的完全培养液, 放二氧化碳培养箱内作用 2h。结束后, 吸去完全培养液, 用 Hanks 液洗细胞 3 次。加完全培养液, 再置二氧化碳培养箱中培养, 于 24h 收获细胞。收获细胞之前 2h~4h, 加入秋水仙素溶液(终末浓度为  $1 \mu\text{g/ml}$ ), 阻断细胞于有丝分裂中期相。

(2)收获细胞时, 用胰蛋白酶-EDTA 溶液消化细胞, 待细胞脱落, 加入培养液并混匀以终止胰蛋白酶作用。离心(1000r/min~1200r/min, 5min~7min), 弃去上清液后, 加入 0.075mol/L 氯化钾溶液低渗处理 10min~20min。离心后, 再以甲醇/冰醋酸液固定 2 次。按常规滴片干燥, 用姬姆萨应用液染色 15min 左右。

(3)阳性与阴性对照组的操作程序同试验组, 只是阳性对照组用已知染色体断裂剂替代受试物。阴性(溶剂)对照组用受试物的溶剂。另设一未处理对照组。

(4)观察: 每组各选 100 个染色体分散良好的中期分裂相细胞, 进行染色体畸变分析, 观察和记录染色体结构的异常及数量异常。

染色体结构异常可有: 断裂, 微小体, 有着丝点环, 无着丝点环, 单体互换, 双微小体, 裂隙, 非特异性型变化(粉碎化等)。染色体数量异常可有:非整倍体, 多倍体, 内复制。

### 2.3.8.3.6 评价规定

用  $\chi^2$  检验或其他适当的显著性检验方法, 对所得试验数据进行统计学处理。当各剂量组与阴性(溶剂)对照组相比, 畸变细胞率的增加有显著性意义, 并有剂量-反应关系时; 或仅一个剂量组有显著性意义的增加, 并经重复试验证实时, 可判为该受试物在本试验中具有致突变性。

## 2.3.8.4 小鼠骨髓嗜多染红细胞微核试验

### 2.3.8.4.1 目的

检测消毒剂对小鼠骨髓嗜多染红细胞微核形成的影响, 评价消毒剂的染色体损伤毒性。

### 2.3.8.4.2 试剂

(1)受试物: 用水、植物油或用 0.5%羧甲基纤维素钠配制成溶液或混悬液。

(2)阳性对照物: 常用环磷酰胺或丝裂霉素 C。

(3)小牛血清:见 2.3.8.3.2 (2)。

(4)姬姆萨染液:见 2.3.8.2.2 (9)。

#### 2.3.8.4.3 实验动物

选用体重为 25g~30g 的小鼠,雌雄各半,随机分组。

#### 2.3.8.4.4 试验分组

受试物至少设 3 个剂量组,每个剂量组用 10 只动物,雌雄各半。另设阴性(溶剂)和阳性对照组。剂量组一般取受试物的 1/2LD<sub>50</sub>、1/5LD<sub>50</sub>、1/20LD<sub>50</sub> 等剂量,以得到剂量-反应关系。高剂量组应不引起动物死亡,不引起明显骨髓抑制。若采用一次最大限度试验测得 LD<sub>50</sub> 大于 5000mg/kg 体重,即以 5000mg/kg 体重为高剂量。

#### 2.3.8.4.5 操作程序

(1)动物染毒采用经口灌胃 30h 染毒法,即两次染毒间隔 24h,第二次染毒后 6h 取材。

(2)用颈椎脱臼法处死动物,取股骨或胸骨。剥除肌肉,擦净血污。切断股骨或胸骨两端,暴露骨髓腔。

(3)用注射器吸取 0.1ml 小牛血清,冲洗骨髓腔。用冲洗液常规涂片,晾干或热风吹干。

(4)将已干的涂片,在甲醇中固定 5min~10min。用姬姆萨应用液染色 10min~15min,然后用 pH6.8PBS 液冲洗,晾干。

(5)阳性与阴性对照组的操作程序同试验组。阳性组选用环磷酰胺(40 mg/kg 体重)或丝裂霉素(1mg/kg~1.5mg/kg 体重)。阴性(溶剂)对照组用受试物溶剂。

(6)选择细胞分布均匀、完整、着色适当的区域。在油镜下计数含微核的嗜多染红细胞(PCE)数。PCE 呈灰蓝色[成熟红细胞(NCE)呈粉红色],微核多呈圆形、边缘光滑、整齐,嗜色性与有核细胞核质一致,呈紫红色或蓝紫色。直径通常为红细胞的 1/20~1/5。

(7)每只动物计数 1000 个 PCE。微核细胞率指含有微核的 PCE 数,以千分率表示。1 个 PCE 中出现有 2 个或多个微核,仍按 1 个计数。此外,还应观察 PCE/NCE 比例,作为对细胞毒性的指标。一般计数 200 个 PCE,同时记数所见到的 NCE。当 PCE/NCE 小于 0.1 时,提示对骨髓具有明显抑制作用,应降低受试物剂量,重新进行试验。

#### 2.3.8.4.6 评价规定

阴性对照组小鼠,微核细胞率一般不超过 0.3%。

用波松分布  $u$  检验或其他适当的显著性试验方法,进行统计学处理。当各剂量组与溶剂对照组相比,微核细胞率的增加有显著性意义,并有剂量-反应关系,或仅一个剂量组微核细胞率增加有显著性意义,并经重复试验证实时,均可判为受试物具有体内染色体损伤作用。

#### 2.3.8.5 哺乳动物骨髓细胞染色体畸变试验

##### 2.3.8.5.1 目的

用细胞遗传学方法检测实验动物骨髓细胞染色体畸变率,以评价消毒剂的致突变性。

##### 2.3.8.5.2 试剂

(1)阳性对照物:常用环磷酰胺,丝裂霉素 C 等。

(2)秋水仙素(0.04%):取 40mg 秋水仙素溶解于 100ml 无菌的 0.85% 氯化钠溶液中,过滤除菌。

(3)氯化钾溶液(0.075mol/L)。

(4)甲醇/冰醋酸(3:1, V/V)固定液:临用现配。

(5)姬姆萨染液[见 2.3.8.2.2 (9)]。

(6)磷酸盐缓冲液(PBS, 1/15mol/L, pH7.4)。

##### 2.3.8.5.3 实验动物



成年小鼠(体重 25g~30g), 或大鼠(体重 180g~220g)。动物总数不少于 30 只, 雌雄各半。

#### 2.3.8.5.4 试验分组

随机分为 5 组。至少 3 个受试物剂量组, 为 1/2LD<sub>50</sub>、1/5LD<sub>50</sub>、1/20LD<sub>50</sub>。若采用一次最大限度试验, 测得 LD<sub>50</sub> 大于 5000mg/kg 体重, 即以 5000mg/kg 体重为高剂量。另设阳性对照组和阴性(溶剂)对照组, 每组 6 只动物, 雌雄各半。阳性对照组可用环磷酰胺(40mg/kg 体重) 或丝裂霉素 C(1.5mg/kg~2mg/kg 体重)。阴性(溶剂)对照组采用受试物溶剂。

#### 2.3.8.5.5 操作程序

(1)用经口灌胃方式, 共染毒两次, 间隔 24h。于第二次染毒后 6h 处死动物。处死动物前 2h~4h 腹腔注射 0.04%秋水仙素溶液, 剂量为 4mg/kg 体重。

(2)用颈椎脱臼法处死动物, 取出股骨, 剔除肌肉等组织。

(3)剪去股骨两端, 用注射器吸取 5ml 生理盐水, 从股骨一端注入, 用 10ml 离心管从股骨另一端接取流出的骨髓细胞悬液。

(4)将骨髓细胞悬液离心(1000r/min, 5min~7min), 除上清液。加 0.075mol/L 氯化钾溶液 7ml, 用滴管将细胞轻轻混匀, 置 37℃水浴中低渗处理 7min。

(5)加入 2ml 甲醇/冰醋酸固定液, 混匀。离心(1000r/min, 5min~7min), 弃上清液。再加入 7ml 固定液, 混匀, 固定 7min。离心(1000r/min, 7min), 弃去上清液。

(6)用同法再固定 1 次~2 次, 弃上清液, 加入数滴新鲜固定液, 混匀。

(7)用悬液滴片, 晾干, 以姬姆萨应用液染色。

(8)每组各选 100 个染色体分散良好的中期分裂相细胞, 进行染色体畸变分析, 观察和记录染色体结构的异常和数量的异常。染色体结构异常可有:断裂、微小体、有着丝点环、单体互换、双微小体、裂隙、粉碎化等。染色体数量的异常可有:非整倍体、多倍体、内复制等。

(9)计算畸变细胞率。畸变细胞率为 100 个中期分裂相细胞中有染色体畸变的细胞数。一个中期分裂相细胞出现两种或多种畸变, 仍按一个有染色体畸变细胞计。

(10)阳性与阴性(溶液)对照组的操作程序同试验组。只是阳性组选用环磷酰胺(40mg/kg 体重)或丝裂霉素(1.5mg/kg~2.0mg/kg 体重)作为受试物的替代物。阴性(溶剂)对照组用受试物溶剂作为受试物的替代物。

#### 2.3.8.5.6 评价规定

用  $\chi^2$  检验或其他适当的显著性检验方法对所得试验数据进行统计学处理。当各剂量组与阴性(溶剂)对照组相比, 畸变细胞率的增加有显著性意义, 并有剂量-反应关系时; 或仅一个剂量组畸变细胞率增加有显著性意义, 并经重复试验证实时, 可判为该受试物在本试验中具有致突变性。

#### 2.3.8.6 程序外 DNA 修复合成试验

##### 2.3.8.6.1 目的

检测受试物是否可引起体外哺乳动物细胞的原发 DNA 损伤。推荐用放射自显影法进行测定。

##### 2.3.8.6.2 试剂

(1)完全培养液:用 Eagle 最低要求培养基(EMEM)85 份加小牛血清 15 份, 青霉素 (终末浓度 100IU/ml)与链霉素(终末浓度 100  $\mu$ g/ml), pH 为 7.2~7.4。过滤除菌后, 保存于 4℃冰箱备用。

(2)同步培养液:用不含精氨酸的 EMEM 培养基 98 份, 加小牛血清 2 份, 再加青霉素(终末浓度 100IU/ml)与链霉素(终末浓度为 100  $\mu$ g/ml)配制而成。

(3)小牛血清:见 3.11.2.2.2)。

- (4) 无钙镁磷酸盐缓冲液(无钙镁 PBS):见 2.3.8.1.2 (5)。
- (5) 胰蛋白酶-EDTA 溶液:见 2.3.8.2.2 (4)。
- (6) 甲醇/冰醋酸(3:1, V/V) 固定液:临用现配。
- (7) 羟基脲(HU)贮备液:250mmol/L。
- (8) 1% 枸橼酸钠溶液。
- (9) <sup>3</sup>H-胸腺嘧啶核苷
- (10) NTB-2 核乳胶或国产核-4 乳胶。
- (11) 肝微粒体酶混合液(S-9 混合液):见 2.3.8.1.2 (9)。
- (12)显影液及定影液:包括柯达(Kodak)D-196 显影液、停显液及 F-5 定影液。

#### 2.3.8.6.3 细胞

可选用人成纤维细胞、大鼠原代肝细胞、外周血淋巴细胞等进行试验。本规范推荐使用人胚肺成纤维细胞(2BS)。

#### 2.3.8.6.4 试验分组

受试物可设 4 个剂量组。最高剂量组应使细胞存活率在 10%~20%之间。无毒性受试物最高剂量不超过 10mmol/ml。同时应有阴性(未处理、溶剂)对照组和阳性对照组。

#### 2.3.8.6.5 操作程序

人胚肺成纤维细胞(2BS)放射自显影法操作程序。

(1)将细胞增殖至所需数量后,用完全培养液制成单细胞悬液,浓度为  $0.5 \times 10^5$  个/ml~ $1.0 \times 10^5$  个/ml。将细胞悬液接种置有小盖玻片的 6 孔细胞培养板中,在 37℃二氧化碳培养箱内培养 1d~3d,至细胞 50% 融合。每一剂量组和各对照组分别作 2 个~3 个平行样本。

(2)换用同步培养液,培养 3d。

(3)在试验的前一日下午,加入羟基脲(HU)贮备液使 HU 的终末浓度为 10mmol/L。继续在 37℃下培养 16h,然后将上述长有细胞之盖片置于含有不同浓度的受试物、HU(10mmol/L)及 <sup>3</sup>H-胸腺嘧啶核苷( $5 \mu\text{Ci/ml}$ ~ $10 \mu\text{Ci/ml}$ , 30Ci/mmol)同步培养液中。在 37℃培养 5h。

(4)阳性及阴性对照组的操作程序同试验组,只是阳性对照组用阳性对照物代替受试物,阴性(溶剂)对照组用受试物溶剂代替受试物。

(5)处理结束后,用 Hanks 液洗涤 3 次,再用 1%枸橼酸钠溶液处理 10min。将小盖玻片用甲醇-冰醋酸固定液固定 30min,重复 2 次。干燥过夜,将有细胞的盖玻片用少量中性树胶,粘固于载玻片上,长有细胞的一面朝上。

(6)在暗室中,将适量之 NTB-2 乳胶(或核-4 乳胶)移入浸渍用之玻璃器皿中,置 40℃水浴中融化,再加入等量 40℃蒸馏水,继续在水浴中加温,用玻璃棒轻轻搅拌 10min~20 min,使气泡逸出。同时将准备做自显影处理的载玻片,置水浴箱平台上预热。而后,将附有样本的载玻片垂直浸渍于乳胶液中约 5s。提出玻片,拭去其背面乳胶并待其干固。

(7)将干固的附有样本的载玻片置于有变色硅胶干燥剂袋的曝光盒中,盒外包黑色避光纸,于 4℃冰箱中曝光 10d。曝光后,将玻片在 D-19 显影液中显影 4min,在停显液中漂洗 30s,在 F-5 定影液中定影 10min,再用水漂洗数小时。

(8)细胞在显影后用姬姆萨染液染色,脱水透明后,用盖片封固。在油镜下,计数各样本细胞核的显影银粒数,每个样本计数 100 个细胞,同时计数相当面积的本底银粒数,两者之差为细胞核净银粒数。计算各试验组和对照组"银粒数/核"的均值及其标准差。

#### 2.3.8.6.6 评价规定

用 t 检验或其他适当的显著性检验方法进行统计学处理。当各试验剂量组"银粒数/核"均值与阴性(溶剂)对照组者相比,有显著性意义的增加,并呈剂量-反应关系时;或仅一个剂量

组有统计学意义的增加,但经重复试验证实者,可判为该受试物诱导了 DNA 修复合成,具有 DNA 损伤作用。

#### 2.3.8.7 小鼠精子畸形试验

##### 2.3.8.7.1 目的

以哺乳动物体内试验,检测受试物对雄性生殖细胞的遗传毒性(精子形态异常)。

##### 2.3.8.7.2 试剂

(1)受试物:常用水、植物油,或用 0.5%羧甲基纤维素钠配制成混悬液。

(2)阳性对照物:常用环磷酰胺或丝裂霉素 C。

(3)甲醇(优级纯)。

(4)2.5%伊红溶液:称取伊红 2.5g,溶于 100 ml 蒸馏水中备用。

##### 2.3.8.7.3 实验动物

成年雄性小鼠至少 25 只,体重 25g~35g。

##### 2.3.8.7.4 试验分组

设 3 个试验剂量组,最高剂量可取最大耐受量,或分别取 1/2LD<sub>50</sub>、1/5LD<sub>50</sub>、1/20LD<sub>50</sub>。若采用一次最大限量试验,测得 LD<sub>50</sub> 大于 5000mg/kg 体重,即以 5000mg/kg 体重为高剂量。另设阳性对照组和阴性(溶剂)对照组。每组 5 只动物。

##### 2.3.8.7.5 操作程序

(1)小鼠灌胃染毒。连续 5d,每天 1 次。

(2)首次染毒后 35d,用颈椎脱臼法处死动物,剖腹,取出附睾。

(3)将附睾放入盛有 2ml 生理盐水的平皿中,用眼科剪剪碎。以 3 层擦镜纸过滤,取滤液离心(1000r/min, 5min)。

(4)除上清液。加入少量生理盐水,以混悬液涂片。自然干燥。甲醇固定 5min,用伊红溶液染色 1h。

(5)在高倍显微镜下,每只动物计数 1000 个精子中的畸形精子数。精子畸形类型可分为无钩、香蕉形、胖头、无定形、尾折叠、双头、双尾等。分别记录其畸变类型,以统计精子畸形率及精子畸形类型的构成比。

(6)阳性对照组,腹腔注射环磷酰胺(每天 40mg/kg~60mg/kg 体重),或丝裂霉素 C(每天 1.0mg/kg~1.5mg/kg 体重)。阴性对照组为受试物溶剂对照。其他操作程序同试验组。

##### 2.3.8.7.6 评价规定

用  $\chi^2$  检验或其他适当的显著性检验方法对所得试验数据进行统计学处理。当各剂量组与阴性(溶剂)对照组相比,精子畸形率有显著性意义的增加,并有剂量-反应关系时;或仅一个剂量组有显著性意义的增加,并经重复试验证实时,可判为该受试物对雄性生殖细胞具有遗传毒性。

#### 2.3.8.8 睾丸生殖细胞染色体畸变试验

##### 2.3.8.8.1 目的

利用细胞遗传学方法,以哺乳动物体内试验检测受试物引起的生殖细胞染色体损伤。试验有小鼠精原细胞染色体畸变试验和小鼠精母细胞染色体畸变试验,可根据情况选做其一,或两者均做。

##### 2.3.8.8.2 试剂

(1)受试物:用水、植物油配成溶液,或用 0.5% 羧甲基纤维素钠制成混悬液。

(2)阳性对照物:常用环磷酰胺,或丝裂霉素。

(3)秋水仙素(0.04%):取 40mg 秋水仙素,溶于 100ml 0.85% 氯化钠溶液中,过滤除菌。

(4)甲醇/冰醋酸(3:1, V/V)固定液:临用现配。

(5)枸橼酸三钠。

(6)姬姆萨染液:见 2.3.8.2.2 (9)。

#### 2.3.8.8.3 实验动物

选用 3 月~4 月龄, 体重 25g~30g 的雄性小鼠。动物总数不少于 25 只。

#### 2.3.8.8.4 试验分组

受试物至少设 3 个试验剂量组, 每个剂量组 5 只动物。另设阳性对照组和阴性(溶剂)对照组。阳性对照组用环磷酰胺(40mg/kg 体重) 或丝裂霉素 C(1.5mg/kg~2mg/kg 体重), 腹腔注射。

#### 2.3.8.8.5 操作程序

(1)小鼠精原细胞染色体畸变试验, 用经口灌胃方式, 共染毒两次, 间隔 24h。于第二次染毒后 6h 处死动物。处死动物前 3.5h~5.0h 腹腔注射 0.04%秋水仙素溶液, 剂量为 4mg/kg 体重。

小鼠精母细胞染色体畸变试验, 灌胃染毒, 每天 1 次, 连续 5d。于第 1 次染毒后的第 12d~14d 将受试动物处死。处死动物前 3.5h~5.0h, 腹腔注射 0.04% 秋水仙素溶液(4mg/kg 体重)。

(2)用颈椎脱臼法处死小鼠, 取睾丸, 去除脂肪。置含 2.2%枸橼酸三钠溶液平皿中去除辜丸被膜, 用针头使曲精小管松散。一个动物的 2 个辜丸可分别或合并处理。

(3)用吸管尽可能去除 2.2% 枸橼酸三钠溶液, 将曲精小管置于含 3ml~4ml 低渗液(1%枸橼酸三钠)的试管中。10min 后更换低渗液, 以去除碎片和精子。在室温下, 低渗时间总计不超过 25min。低渗结束后去除低渗液。加入预冷的固定液(甲醇/冰醋酸), 固定 10min 后, 更换固定液, 再固定 10min。第 3 次固定至少 30min, 也可在冰箱中过夜。用镊子将已固定的曲精小管移到含 50%醋酸 5ml 的离心管中, 吸管吹打至不透光, 离心(1000r/min, 5min)。

(4)将固定液 1.0ml~1.5ml 加至离心所得细胞沉淀物中。滴管吹打后, 滴 2 滴至用 70% 乙醇浸湿的玻片, 分散后, 热风干燥。

(5)用姬姆萨应用液在室温染色 10min, 自来水淋洗两次。

(6)以油镜检查染色体结构的异常情况。每只动物做两个辜丸, 每个辜丸分析 50 个中期分裂相精原细胞(或精母细胞)。记录观察染色体型和染色单体型染色体的结构异常。对精母细胞染色体还观察相互易位、X-Y 和常染色体的单价体。

检查染色体数目异常时, 记录非整倍体和多倍体。在小鼠精母细胞染色体畸变试验时, 只有当第一次减数分裂中, 四倍体生殖细胞有一个被确认为四价体时才有意义。

#### 2.3.8.8.6 评价规定

用  $\chi^2$  检验, 或其他适当的显著性检验方法对所得试验数据进行统计学处理。当各剂量组与阴性(溶剂)对照组相比, 畸变细胞率有显著性意义的增加, 并有剂量-反应关系时; 或仅一个剂量组有显著性意义的增加, 经重复试验证实后, 可判为该受试物对哺乳动物辜丸细胞具有致突变性。

### 2.3.9 亚慢性毒性试验

#### 2.3.9.1 目的

(1)检测消毒剂较长期染毒对实验动物的毒性作用及其靶器官, 并确定其最大未观察到有害作用剂量。

(2)为慢性毒性和致癌试验的剂量设计提供依据。

#### 2.3.9.2 实验动物

一般用啮齿类动物, 首选大鼠。所用大鼠应为 4 周~6 周龄者。全部试验至少需用 80 只

动物。

### 2.3.9.3 试验分组

将实验动物随机分为4组(3个剂量组和1个对照组),每组20只动物,雌雄各半。选择受试物剂量时,高剂量组应出现明显的毒性反应,但不引起死亡,如果出现动物死亡应不超过10%;中间剂量组应可观察到轻微的毒性效应;低剂量组不应引起任何毒性效应(属未观察到有害作用剂量)。至于具体的剂量选择,可考虑高剂量为LD<sub>50</sub>的1/20~1/5,高、中、低3个剂量间的组距以3倍~5倍为宜,最低不小于2倍。另以受试物溶剂代替受试物进行试验,作为阴性对照组。

### 2.3.9.4 操作程序

(1) 采用灌胃方式或将受试物掺入饲料经口染毒。

(2) 灌胃法每天灌胃1次,每周称体重,并按体重调整受试物给予量。如受试物掺入饲料时,应定期称饲料消耗量,计算消毒剂摄入量。

(3) 试验期为3个月(90d),末次染毒后24h检测各项观察指标,然后处死实验动物,做病理学检查。

### 2.3.9.5 观察指标

观察指标,可因消毒剂毒理作用不同而异,一般至少包含以下方面。

(1) 临床观察:观察动物中毒表现,每周称量体重1次,食物消耗量至少1次~2次。

(2) 血液学检查:包括血红蛋白含量、红细胞数、白细胞及其分类计数、血小板数、网织红细胞数等。

(3) 血液生物化学检查:例如天冬氨酸氨基转移酶、丙氨酸氨基转移酶、碱性磷酸酶、尿素氮、肌酐、血清总蛋白和白蛋白、总胆固醇、总胆红素等。必要时,可根据所观察到的受试物毒性效应,或与受试物化学结构相似物质的毒性作用,选择其他一些生化指标。

(4) 脏器重量:测量主要脏器(如肝、肾、肾上腺、睾丸等)的脏器重量和脏器系数。

(5) 病理学检查:实验结束时,处死所有动物,进行系统解剖和肉眼观察,并将主要器官和组织(如心、肺、肝、肾、脾、脑、肾上腺、睾丸、卵巢、胃肠和系统解剖时发现的异常组织等)固定、保存。当各剂量组动物尸检未发现明显病变时,先进行高剂量组和阴性对照组动物肝、肾、胃、肠及其它重要的和可能受损的脏器的组织病理学检查。如发现病变,还应应对中、低剂量组动物相应的器官进行组织病理学检查。

### 2.3.9.6 评价规定

将各试验组动物观察指标与阴性对照组加以比较并进行统计学检验,注意各剂量组间的剂量-反应(效应)关系。评定受试物最小观察到有害作用剂量和最大未观察到有害作用剂量及毒性作用的靶器官。

## 2.3.10 致畸胎试验

### 2.3.10.1 目的

检测消毒剂对妊娠实验动物有无致畸胎性,确定其未观察到发育毒性的剂量。

### 2.3.10.2 试剂

(1) 1/1000 茜素红溶液:茜素红 0.1g, 氢氧化钾 10g, 加蒸馏水 1000ml。

(2) 透明液 A:甘油 200ml, 氢氧化钾 10g, 蒸馏水 790ml。

(3) 透明液 B:甘油与蒸馏水等量混合。

(4) 固定液(Bouins 液):苦味酸饱和液 75 份, 甲醛 20 份, 冰醋酸 5 份。

### 2.3.10.3 实验动物

试验用大鼠或小鼠(必要时可用家兔)。用大鼠和小鼠试验时,取健康、性成熟、未交配过的体重为200g~250g的大鼠,或体重为25g~30g的小鼠。

#### 2.3.10.4 试验分组

至少设4组,其中3个为试验组,1个为阴性对照组。每组至少有15只孕鼠。高剂量组可用雌鼠的1/10LD<sub>50</sub>作为试验剂量;低剂量组,可用雌性动物的1/100LD<sub>50</sub>作为试验剂量。其间设中剂量组。阴性对照组以受试物的溶剂代替受试物进行试验。阳性对照组常用阿司匹林(300mg/kg体重)、敌枯双(1mg/kg体重)或维生素A(40000IU)。对于实验室首次进行的种或品系必需设阳性对照组。为了保证试验方法的可靠性,每隔半年需用阳性对照物检查一次。

#### 2.3.10.5 操作程序

(1)将雌鼠和雄鼠按1:1或2:1的比例同笼饲养。每日晨观察阴栓(或阴道涂片)。查出阴栓或精子的当天定为孕期零天。如5d内未交配,调换雌鼠。查出的孕鼠按上述随机分组,并进行称重和编号。

(2)在大、小鼠孕期6d~15d期间,每天用灌胃法给予受试物。分别于孕期0d、6d、10d、15d和20d称重孕鼠,并根据体重调整受试物给予量。注意观察并记录孕鼠的毒性反应。

(3)大鼠于孕期第20d,小鼠于孕期第18d,用颈椎脱臼法处死。剖腹,取出子宫称重,检查活胎、吸收胎、早期死胎和晚期死胎数。

(4)逐个记录活胎鼠的性别、体重、身长和尾长。外观检查头面部、躯干部、四肢等有无畸形,诸如皮下出血、露脑、脑膨出、眼部畸形(无眼或开眼等)、鼻孔扩大、单鼻孔、唇裂、脊柱裂、四肢和尾畸形、肛门闭锁等。

(5)每窝取约1/2~2/3活胎鼠,用眼科镊剥皮。取出内脏(注意勿拉断肋骨),去掉后颈和两肩胛骨之间的脂肪块。将胎鼠放入茜素红溶液染色。当天摇动玻璃瓶2次~3次。待骨骼染成红色时为止。将胎鼠换入透明液A中1d~2d,换入透明液B中2d~3d。待胎鼠骨骼已染红,而软组织的紫红色基本褪去,可换置甘油中。

(6)将染好的标本连同甘油一并倒入含水平皿内,在解剖显微镜下,用透射光源,先观察胎鼠全身,然后逐步检查:①头骨、胸骨、脊椎骨、肋骨和四肢等有无骨化不全、骨化迟缓和其缺陷;②观察脊椎骨有无缺失、融合、纵裂等畸形;③观察胸骨的发育和数目,有无胸骨缺失等;④检查肋骨有无融合肋、分叉肋、肋骨中断、缺肋、短肋、波状肋、多肋畸形等;⑤最后检查四肢骨畸形。

(7)每窝取约1/3~1/2活胎鼠浸入固定液2周,作内脏检查。将已固定的胎鼠用水冲净,仰放于石蜡板上。剪去四肢和尾,用刀片在头颈部常规共切4刀,再用剪刀剖开胸、腹腔。着重检查:①有无裂舌、双叉舌、裂腭及眼、鼻和脑部的畸形;②是否出现右位心、心脏过大、肺过大或过小等畸形;③消化系统和泌尿生殖系统各器官的大小、形状以及位置;④有无肾盂积水,双侧有无睾丸,以及子宫发育不全等畸形。

#### 2.3.10.6 评价规定

主要观察动物畸胎出现率,同时观察其他指标,如着床数、活胎数、晚期死胎数、早期死亡数,以及活胎体重、身长、尾长等。

观察全部结果的剂量-反应关系,确定受试物的母体毒性、发育毒性及致畸性。求出受试物的最小致畸剂量和最大无致畸作用剂量。对致畸强度应以致畸指数表示。

致畸指数 = (雌鼠 LD<sub>50</sub>) / (最小致畸剂量)

致畸指数小于或等于10为基本不致畸;大于10至100为致畸;大于100为强致畸。

### 2.3.11 慢性毒性试验

#### 2.3.11.1 目的

检测受试物长期染毒对实验动物所产生的毒性作用，确定其最小观察到有害作用剂量，最大未观察到有害作用剂量及毒性作用的靶器官。

#### 2.3.11.2 实验动物

试验选用刚离乳的大鼠。在试验结束时，每个剂量组每种性别的动物应不少于 10 只。中间需活杀动物检查时，需相应增加实验动物数量。

#### 2.3.11.3 试验分组

将实验动物随机分在 3 个剂量组和 1 个阴性对照组。阴性对照组除不接触消毒剂外，其它与实验组相同，若在试验中对受试物使用溶剂或赋形剂时，阴性对照组应给予相应剂量的溶剂或赋形剂。试验剂量根据亚慢性试验结果选择。高剂量应引起明显的毒性效应甚至个别动物死亡，低剂量应不引起毒性效应。

#### 2.3.11.4 操作程序

(1)用灌胃法或将受试物掺入饲料或饮水中喂饲。掺入饲料的受试消毒剂的最高浓度一般不超过 5%。饲料中受试消毒剂应定期监测，观察其均匀性和稳定性。

(2)灌胃法每天给药一次。

(3)前 3 个月每周称量体重，3 个月后每月称 1 次体重，调整受试物灌胃量。如受试物掺入饲料，应定期称饲料消耗量。如受试物溶于饮水中喂饲，需记录动物的饮水量。

(4)试验期限为一般为 6 个月，必要时可延长至 2 年。

#### 2.3.11.5 观察指标

指标与亚慢性毒性试验基本相同，也可根据受试物对实验动物的亚慢性毒性作用和靶器官，可适当增加或更换一些针对性更强更灵敏的观察指标。

(1)临床观察：观察中毒表现，体重前 3 个月每周 1 次，以后每月 1 次。

(2)血液学检查：于试验的第 3 个月、6 个月及以后每半年进行 1 次血液学检查。

(3)血液生化检查：检查时间同血液学检查。

(4)病理学检查：

系统解剖：所有实验动物包括试验过程中死亡的动物都应进行完整的系统解剖和详尽的肉眼观察。肉眼可见的异常组织都应留样作进一步组织病理学检查。

脏器重量：称取脑、肝、肾、肾上腺和睾丸重量并计算脏器系数。

组织学检查：对照组、高剂量组动物及系统解剖发现异常的组织均需作详尽的组织学检查。当高剂量组有异常发现时，其它剂量组才进行相应检查。检查脏器一般包括脑、心、肺、肝、脾、肾、胃、肠、肾上腺、甲状腺、垂体、睾丸（卵巢）和子宫等。

#### 2.3.11.6 评价规定

比较各剂量组与对照组观察指标的变化。计算分析其剂量-反应关系，并确定受试物最小观察到有害剂量和最大未观察到有害作用剂量，及毒性作用靶器官。

### 2.3.12 致癌试验

#### 2.3.12.1 目的

检测长期接触消毒剂后实验动物出现肿瘤的情况，评价其致癌性。也可将致癌试验和慢性毒性试验结合在一批动物中进行。

#### 2.3.12.2 实验动物

以刚离乳的大鼠或小鼠进行试验。如与慢性毒性试验结合进行，通常选用大鼠。各剂量组和阴性对照组使用的有效动物数，至少雌雄各 50 只。如与慢性毒性结合进行，试验中间需

处死动物进行检查时，需相应增加实验动物数。

### 2.3.12.3 试验分组

实验动物分组同慢性试验，一般设 3 个剂量组与 1 个阴性对照组(见 2.3.11.3)。根据亚慢性试验结果选择剂量。最高剂量组为最大耐受剂量，可引起轻度毒性效应，但不能因肿瘤以外因素明显缩短其生命期限。最低剂量组应不影响动物正常的生长、发育和寿命，即不引起任何毒性效应。中间剂量处于最高和最低剂量之间。若在试验中对受试物使用溶剂或赋形剂时，阴性对照组应以相应的溶剂或赋形剂进行试验。

### 2.3.12.4 操作程序

(1) 将受试物灌胃或掺入饲料或饮水中喂饲。掺入饲料中的受试物最高浓度，不应超过 5%。如用灌胃法，每天给药 1 次。

(2) 前 3 个月每周称体重，3 个月后每月称体重，并调整受试物的灌胃量。每周称饲料消耗量 1 次。若受试物溶于饮水中喂饲，需记录饮水量。试验期应包括动物正常寿命期的大部分时间，大鼠为 2 年以上，小鼠为 18 个月以上。

(3) 试验过程中，除观察一般临床症状外着重观察动物的肿瘤发生情况。对每一肉眼可见或可触及的肿瘤，其出现的时间、部位、大小、外形和发展情况均应有记录。

(4) 凡在试验过程中死亡或濒死而提前处死，以及试验结束全部处死的动物，均应进行完整的尸检及系统的、全面的、详细的器官和组织的病理学检查。对肉眼可见肿瘤或可疑病变组织，对试验过程中死亡或濒死而提前处死的动物，高剂量组和对照组的全部动物，均需进行全面的病理组织学检查。如果高剂量组肿瘤、癌前病变或增生的发生率和阴性对照组者相比，差别有显著性时，则中、低剂量组所有动物的有关器官和组织均需进行病理组织学检查。若高剂量组存活动物数显著少于对照组或存在影响肿瘤发生的毒作用时，则中剂量组也应按上述高剂量组的要求进行系统检查。

(5) 若致癌试验和慢性毒性试验结合在一起进行，还应按慢性毒性试验的要求，对有关指标进行观察和记录。

### 2.3.12.5 评价规定

(1) 肿瘤发生率：肿瘤发生率是整个实验终了时，患瘤动物总数在有效动物总数中所占的百分率，有效动物总数是指最早出现肿瘤时的存活动物总数。

$$\text{肿瘤发生率} = \frac{\text{实验终了时患瘤动物总数}}{\text{有效动物总数}} \times 100\%$$

(2) 致癌试验阳性的判断标准：按世界卫生组织(WHO, 1969)提出的下列 4 条致癌试验阳性标准进行评价。

- 1) 阴性对照组动物出现的一种或数种肿瘤，试验组均有发生且发生率超过前者。
- 2) 试验组发生阴性对照组未有的肿瘤。
- 3) 试验组肿瘤发生的时间早于阴性对照组者。
- 4) 试验组每个动物的平均肿瘤数超过阴性对照组者。

#### (3) 致癌试验阴性结果的确立

假如动物试验规模为两种种属、两种性别，至少 3 个剂量，其中一个接近最大耐受剂量，每组动物至少 50 只，实验组肿瘤发生率与对照组无差异。

(4) 试验报告：在结果报告中，应写明所发现肿瘤的部位、数量、性质、癌前病变，其它毒性效应，以及剂量-反应关系及统计学分析结果。



### 2.3.13 毒理学试验结果的最终判定

#### 2.3.13.1 第一阶段试验结果的判定

(1) 在急性经口毒性试验中,  $LD_{50} > 5000 \text{mg/kg}$  体重, 可通过; 对于稀释使用的消毒剂, 当  $LD_{50} \leq 5000 \text{mg/kg}$  体重时, 则需增做消毒剂最高应用浓度 5 倍的急性经口毒性试验。增做的试验结果, 如果  $LD_{50} > 5000 \text{mg/kg}$  体重, 可通过; 否则, 应增做消毒剂原形样品的亚慢性毒性试验。

(2) 在急性吸入毒性试验中,  $LC_{50} > 10000 \text{mg/m}^3$  者, 属于实际无毒, 可通过; 否则, 应放弃使用。

(3) 在皮肤刺激试验中, 如结果为无刺激或仅具轻度刺激作用, 可通过; 否则, 应放弃使用。

(4) 在急性眼刺激试验中, 如结果对眼无刺激性或具有轻刺激性, 可通过; 否则, 应放弃使用。

(5) 在阴道黏膜刺激试验中, 如结果对阴道黏膜无刺激性或极轻度刺激性, 可通过; 否则, 应放弃使用。

(6) 在皮肤变态反应试验中, 如消毒剂对皮肤仅具有极轻度的致敏作用, 可通过; 否则, 应放弃使用。

#### 2.3.13.2 第二阶段试验结果的判定

(1) 在亚急性毒性试验中, 如各剂量组均未观察到毒作用, 可通过; 否则, 根据试验的最小观察到有害作用剂量或最大未观察到有害作用剂量 (以  $\text{mg/kg}$  计), 再参考消毒剂的毒理作用特点和使用条件, 由专家评定。

##### (2) 致突变试验结果的判定

对第一类消毒剂所进行的分别反映基因水平、体细胞染色体水平和性细胞染色体水平的 3 种类型致突变试验中, 如有 2 种或 3 种类型试验结果为阳性, 该消毒剂应放弃, 不必继续进行试验。如果仅一种类型试验为阳性, 应再增做另一项同类型致突变试验。若其结果仍为阳性, 该消毒剂亦应放弃使用。

对第二类消毒剂所进行的分别反映基因水平和染色体水平类型的两项致突变试验中, 如均为阳性, 该消毒剂应放弃使用, 不必继续进行试验。若仅一种类型试验为阳性, 应再增做另一项同类型致突变试验, 如结果为阴性, 可通过; 否则需进入第三阶段或第四阶段试验。

对第三类消毒剂所进行的反映基因水平或体细胞染色体水平类型一项致突变试验中, 如结果为阴性, 可通过; 如结果呈阳性, 应再增补另一种类型的一项致突变试验, 若仍为阳性, 该消毒剂应放弃使用。

#### 2.3.13.3 第三阶段试验结果的判定

根据亚慢性毒性试验和致畸胎试验中的最小观察到有害作用剂量或最大未观察到有害作用剂量 (以  $\text{mg/kg}$  体重计), 再参考消毒剂的毒理作用特点和使用条件, 由专家评定。

#### 2.3.13.4 第四阶段试验结果的判定

根据慢性试验中的最小观察到有害作用剂量或最大未观察到有害作用剂量 (以  $\text{mg/kg}$  计), 或在任何一个剂量组发现有致癌作用, 均需由有关专家评议作出结论。

2.3.13.5 以上各项为消毒剂安全性毒理学评定的基本原则。对特殊情况, 应由有关专家评议作出结论。

### 3.1 消毒与灭菌方法

#### 3.1.1 压力蒸汽灭菌

3.1.1.1 适用范围: 用于耐高温、耐高湿的医疗器械和物品的灭菌。不能用于凡士林等油类和粉剂的灭菌。

3.1.1.2 压力蒸汽灭菌器: 根据排放冷空气的方式和程度不同, 分为下排气式压力蒸汽灭菌器和预真空压力蒸汽灭菌器两大类。

##### 3.1.1.3 下排气式压力蒸汽灭菌器

(1) 灭菌原理: 利用重力置换原理, 使热蒸汽在灭菌器中从上而下, 将冷空气由下排气孔排出, 排出的冷空气由饱和蒸汽取代, 利用蒸汽释放的潜热使物品达到灭菌。

(2) 灭菌方法:

1) 手提式压力蒸汽灭菌器灭菌方法:

- ①在主体内加入适量的清水, 将灭菌物品放入灭菌器内;
- ②将顶盖上的排气软管插入内壁的方管中, 盖好并拧紧顶盖;
- ③将灭菌器的热源打开, 开启排气阀排完空气后(约在水沸腾后 10min~15min)关闭排气阀;

④压力升至 102.9kPa(1.05kg/cm<sup>2</sup>), 温度达 121℃时, 维持到规定时间(根据物品性质及有关情况确定, 一般 20min~30min);

⑤需要干燥的物品, 打开排气阀, 慢慢放汽, 待压力恢复到零位后开盖取物;

⑥液体类物品, 待压力恢复到零位, 自然冷却到 60℃以下, 再开盖取物。

2) 卧式压力蒸汽灭菌器灭菌方法:

- ①将待灭菌物品放入灭菌柜室内, 关闭柜门并扣紧;
- ②打开进气阀, 将蒸汽通入夹层预热;
- ③夹层压力达 102.9kPa(1.05kg/cm<sup>2</sup>)时, 调整控制阀到“灭菌”位置, 蒸汽通入灭菌室内, 柜内冷空气和冷凝水经柜室阻气器自动排出;

④柜内压力达 102.9kPa(1.05kg/cm<sup>2</sup>), 温度达 121℃, 维持 20min~30min;

⑤需要干燥的物品, 灭菌后调整控制阀至“干燥”位置, 蒸汽被抽出, 柜室内呈负压, 维持一定时间物品即达干燥要求。

⑥对液体类物品, 应待自然冷却到 60℃以下, 再开门取物, 不得使用快速排出蒸汽法, 以防突然减压, 液体剧烈沸腾或容器爆炸。

##### 3.1.1.4 预真空压力蒸汽灭菌器

(1) 灭菌原理: 利用机械抽真空的方法, 使灭菌柜室内形成负压, 蒸汽得以迅速渗透到物品内部进行灭菌。蒸汽压力达 205.8kPa(2.1kg/cm<sup>2</sup>), 温度达 132℃或以上, 开始灭菌, 到达灭菌时间后, 抽真空使灭菌物品迅速干燥。根据一次性或多次抽真空的不同, 分为预真空和脉动真空二种, 后者因多次抽真空, 空气排除更彻底, 效果更可靠。

(2) 灭菌方法:

1) 预真空压力蒸汽灭菌方法: 预真空压力蒸汽灭菌整个过程约需 25min。

- ①将待灭菌的物品放入灭菌柜内, 关好柜门;

- ②将蒸汽通入夹层，使压力达 107.8kPa(1.1kg/cm<sup>2</sup>)，预热 4min；
- ③启动真空泵，抽除柜室内空气使压力达 2.0 kPa~2.7 kPa(排除柜室内空气 98%左右)；
- ④停止抽气，向柜室内输入饱和蒸汽，使柜内压力达 205.8 kPa(2.1kg/cm<sup>2</sup>)，温度达 132℃，维持灭菌时间 4min；
- ⑤停止输入蒸汽，再次抽真空使压力达 8.0kPa，使灭菌物品迅速干燥；
- ⑥通入过滤后的洁净干燥空气，使灭菌室压力回复为零，温度降至 60℃以下，即可开门取出物品。

2) 脉动真空压力蒸汽灭菌方法：脉动预真空压力蒸汽灭菌整个过程需 29 min~36min。

- ①将待灭菌的物品放入灭菌柜内，关好柜门；
- ②将蒸汽通入夹层，使压力达 107.8kPa(1.1kg/cm<sup>2</sup>)，预热 4min；
- ③启动真空泵，抽除柜室内空气使压力达 8.0 kPa；
- ④停止抽气，向柜室内输入饱和蒸汽，使柜室内压力达 49kPa(0.5kg/cm<sup>2</sup>)，温度达 106℃~112℃，关闭蒸汽阀；
- ⑤抽气，再次输入蒸汽，再次抽气，如此反复 3 次~4 次；
- ⑥最后一次输入蒸汽，使压力达 205.8 kPa(2.1kg/cm<sup>2</sup>)，温度达 132℃，维持灭菌时间 4 min；
- ⑦停止输入蒸汽，抽气，当压力降到 8.0kPa，打开进气阀，使空气经高效过滤器进入柜室内，使内外压力平衡；
- ⑧重复上述抽气进气操作 2 次~3 次；
- ⑨待柜室内外压力平衡(恢复到零位)，温度降至 60℃以下，即可开门取出物品。

(3) 注意事项:灭菌设备应每日检查一次，检查内容包括：

- 1)检查门框与橡胶垫圈有无损坏、是否平整、门的锁扣是否灵活、有效；
- 2)检查压力表在蒸汽排尽时是否到达零位；
- 3)由柜室排气口倒入 500ml 水，查有无阻塞；
- 4)关好门，通蒸汽检查是否存在泄漏；
- 5)检查蒸汽调节阀是否灵活、准确、压力表与温度计所标示的状况是否吻合，排气口温度计是否完好；
- 6)检查安全阀是否在蒸汽压力达到规定的安全限度时被冲开；
- 7)手提式和立式压力蒸汽灭菌器主体与顶盖必须无裂缝和变形；无排气软管或软管锈蚀的手提式压力蒸汽灭菌器不得使用；

8)卧式压力蒸汽灭菌器输入蒸汽的压力不宜过高，夹层的温度不能高于灭菌室的温度；

9)预真空和脉动真空压力蒸汽灭菌器每日进行一次 B-D(Bowie-Dick Test)测试，检测它们的空气排除效果。具体作法是:B-D 测试包由 100%脱脂纯棉布折叠成长 30cm±2cm、宽 25cm±2cm、高 25cm~28cm 大小的布包裹；将专门的 B-D 测试纸，放入布测试包的中间；测试包的重量为 4kg±5%或用一次性 B-D 测试包。B-D 测试包水平放于灭菌柜内灭菌车的前底层，靠近柜门与排气口底前方；柜内除测试包外无任何物品；134℃，3.5min~4min 后，取出 B-D 测试纸观察颜色变化，均匀一致变色，说明冷空气排除效果良好，灭菌锅可以使用；反之，则灭菌锅有冷空气残留，需检查 B-D 测试失败原因，直至 B-D 测试通过后该锅方能使用。

10)下排气、预真空及脉动真空压力蒸汽灭菌器的具体操作步骤、常规保养和检查措施，应按照厂方说明书的要求严格执行。

### 3.1.1.5 快速压力蒸汽灭菌器

快速压力蒸汽灭菌器可分为：下排气，预真空和正压排气法三种。其灭菌参数如时间和

温度由灭菌器性质、灭菌物品材料性质(带孔和不带孔)、是否裸露而定(见表 3 -1)。一般灭菌时要求灭菌物品裸露。为了加快灭菌速度，快速灭菌法的灭菌周期一般不包括干燥阶段，因此灭菌完毕，灭菌物品往往是湿的；为了避免污染，不管是否包裹，取出的物品应尽快使用，不能储存，无有效期。

表 3-1 快速压力蒸汽灭菌(132℃)所需最短时间\*

物品种类	灭菌时间(min)		
	下排气	预真空	正压排气法
不带孔物品	3	3	3
带孔物品	10	4	3
不带孔+带孔物品	10	4	3

\* 灭菌物品裸露

### 3.1.1.6 灭菌前物品的准备

(1) 清洗：灭菌前应将物品彻底清洗干净，物品洗涤后，应干燥并及时包装。

(2) 包装：

1)包装材料应允许物品内部空气的排出和蒸汽的透入。市售普通铝饭盒与搪瓷盒，不得用于装放待灭菌的物品，应用自动启闭式或带通气孔的器具装放；

2)常用的包装材料包括全棉布；一次性无纺布；一次性复合材料(如纸塑包装)；带孔的金属或玻璃容器等。对于一次性无纺布、一次性复合材料必须经国家卫生行政部门批准后方可使用。新包装材料在使用前，应先用生物指示物验证灭菌效果后方可使用。包装材料使用前应放在温度 18℃~22℃，相对湿度 35%~70% 条件下放置 2h，仔细检查有无残缺破损；

3)布包装层数不少于两层。用下排气式压力蒸汽灭菌器的物品包，体积不得超过 30cm×30cm×25cm；用于预真空和脉动真空压力蒸汽灭菌器的物品包，体积不得超过 30cm×30cm×50cm。金属包的重量不超过 7kg，敷料包不超过 5kg；

4)新棉布应洗涤去浆后再使用；反复使用的包装材料和容器，应经清洗后才可再次使用；

5)盘、盆、碗等器皿类物品，尽量单个包装；包装时应将盖打开；若必须多个包装在一起时，所用器皿的开口应朝向一个方向；摆放时，器皿间用吸湿毛巾或纱布隔开，以利蒸汽渗入；

6)灭菌物品能拆卸的必须拆卸，如对注射器进行包装时，管芯应抽出。必须暴露物品的各个表面（如剪刀和血管钳必须充分撑开）以利灭菌因子接触所有物体表面。有筛孔的容器，应将盖打开，开口向下或侧放。管腔类物品如导管、针和管腔内部先用蒸馏水或去离子水润湿，然后立即灭菌；

7)物品捆扎不宜过紧，外用化学指示胶带贴封，灭菌包每大包内和难消毒部位的包内放置化学指示物。

(3)装载：

1)下排气灭菌器的装载量不得超过柜室容量的 80%；预真空灭菌器的装载量不得超过柜室容积 90%，同时预真空和脉动真空压力蒸汽灭菌器的装载量又分别不得小于柜室容积的 10%和 5%，以防止“小装量效应”，残留空气影响灭菌效果；

2)应尽量将同类物品放在一起灭菌，若必须将不同类物品装放在一起，则以最难达到灭菌物品所需的温度和时间为准；

3)物品装放时，上下左右相互间均应间隔一定距离以利蒸汽置换空气；大型灭菌器，物

品应放于柜室或推车上的载物架上；无载物架的中小型灭菌器，可将物品放于网篮中；

4)难于灭菌的大包放在上层，较易灭菌的小包放在下层；金属物品放下层，织物包放上层，物品装放不能贴靠门和四壁，以防吸入较多的冷凝水；

5)金属包应平放，盘、碟、碗等应处于竖立的位置；纤维织物应使折叠的方向与水平面成垂直状态；玻璃瓶等应开口向下或侧放以利蒸汽进入和空气排出；

6)启闭式筛孔容器，应将筛孔的盖打开。

#### (4)灭菌处理：

1)蒸汽的质量要求。必须安装气水分离器，灭菌过程中蒸汽的饱和度合格；

2)灭菌操作程序应按压力蒸汽灭菌器生产厂家的操作使用说明书的规定进行；

3)灭菌循环参数见表 3-2。

表 3-2 压力蒸汽灭菌所需时间

物品种类	灭菌时间(min)		
	121℃下排气	132℃预真空	132℃脉动真空
硬物(裸露)	15	4	4
硬物(包裹)	20	4	4
织物包	30	4	4

④灭菌物品需冷却后再从搁架上取下。

#### 3.1.1.7 灭菌后处理

①检查包装的完整性，若有破损不可作为无菌包使用；

②湿包和有明显水渍的包不作为无菌包使用；启闭式容器，检查筛孔是否已关闭；

③检查化学指示胶带变色情况，未达到或有可疑点者，不可作为无菌包发放至科室使用；开包使用前应检查包内指示卡是否达到已灭菌的色泽或状态，未达到或有疑点者，不可作为无菌包使用；

④灭菌包掉落在地，或误放不洁之处或沾有水液，均应视为受到污染，不可作为无菌包使用；

⑤已灭菌的物品，不得与未灭菌物品混放；

⑥合格的灭菌物品，应标明灭菌日期，合格标志；

⑦每批灭菌处理完成后，应按流水号登册，记录灭菌物品包的种类、数量、灭菌温度、作用时间和灭菌日期与操作者等。有温度，时间记录装置的，应将记录纸归档备查；

⑧运送无菌物品的工具应每日清洗并保持清洁干燥；当怀疑或发现有污染可能时，应立即进行清洗消毒；物品顺序摆放，并加防尘罩，以防再污染；

⑨灭菌后的物品，应放入洁净区的柜橱(或架子上，推车内)；柜橱或架子应由不易吸潮、表面光洁的材料制成，表面再涂以不易剥蚀脱落的涂料，使之易于清洁和消毒；灭菌物品应放于离地高 20cm~25cm，离天花板 50cm，离墙远于 5cm 处的载物架上，顺序排放，分类放置，并加盖防尘罩；无菌物品储存在密闭柜橱并有清洁与消毒措施，专室专用，专人负责，限制无关人员出入；

⑩储存的有效期受包装材料、封口的严密性、灭菌条件、储存环境等诸多因素影响；对于棉布包装材料和开启式容器，一般建议，温度 25℃以下 10d~14d，潮湿多雨季节应缩短天数；对于其它包装材料如一次性无纺布、一次性纸塑包装材料，如证实该包装材料能阻挡微

生物渗入，其有效期可相应延长，至少为半年以上。

### 3.1.2 干热灭菌

3.1.2.1 适用范围：用于高温下不损坏、不变质、不蒸发物品的灭菌；用于不耐湿热的器械的灭菌；用于蒸汽或气体不能穿透物品的灭菌，如玻璃、油脂、粉剂和金属等制品的消毒灭菌。

#### 3.1.2.2 灭菌方法

(1) 烧灼：用于耐高温物品、小件金属器械的灭菌。

(2) 干烤：用干热灭菌箱进行灭菌，灭菌条件为：160℃，2h；或者 170℃，1h；或者 180℃，30min。多采用机械对流型烤箱。

(3) 注意事项：待灭菌的物品干热灭菌前应洗净，防止造成灭菌失败或污物炭化；玻璃器皿灭菌前应洗净并干燥；灭菌时勿与烤箱底部及四壁接触，灭菌后要待温度降到 40℃ 以下再开箱，以防止炸裂。

物品包装不能过大，不超过 10cm×10cm×20cm，物品不能超过烤箱的高度的 2/3，物品间应留有充分的空间（可放入一只手），油剂、粉剂的厚度不得超过 0.635cm；凡士林纱布条厚度不得超过 1.3cm。

温度高于 170℃ 时，有机物会碳化。故有机物品灭菌时，温度不可过高。

### 3.1.3 去污

去污就是通过物理和化学方法将被洗物品上有机物、无机物和微生物尽可能地降低到比较安全的水平。清洗彻底是保证消毒或灭菌成功的关键。

#### 3.1.3.1 影响因素

(1) 物品本身的复杂性，如管腔和表面不光滑的物品很难清洗；一般情况下，复杂物品必须尽可能拆下，用含酶洗涤剂浸泡后手工仔细刷洗。

(2) 污染微生物的数量和类型。

(3) 物品上残留有机物的数量和状况；有机物会影响灭菌的成功，有机物越多，则灭菌成功的可能性越小；如物品上有机物变干，则清洗时很难将有机物彻底去除。

#### 3.1.3.2 去污的方法

(1) 自来水清洗：可保持血等污染物潮湿，但对软化或去除干的污物无效；自来水只适用于污染较轻、无有机物污染、表面光滑物品的清洗。

(2) 清洁剂：可保持血等污染物潮湿，松解干的污物，但需配合其它机械活动去除污物。注意很多清洁剂尤其是家用洗涤剂有一定腐蚀性，使用时应防止对金属器械尤其是一些精密医疗仪器的破坏。

(3) 酶清洗剂：酶可有效地分解和去除干和湿润的污物；酶有单酶和多酶，前者只能分解污物中的蛋白质，后者可分解所有的有机污物。如配合使用自动清洗器、超声波等，则清洗效果更佳。酶主要用于污染较重、尤其是有机物污染、物品结构复杂表面不光滑物品的清洗。

(4) pH < 7 的洗涤剂主要用于无机污物的清洗；pH > 7 的洗涤剂主要用于有机污物如血、脂肪和粪便的清洗；金属器械主要选择弱碱性洗涤剂。

#### 3.1.3.3 去污的过程包括 6 个步骤分类、浸泡、清洗、用自来水漂洗、用去离子水漂洗、干燥：

(1) 分类：最好使用完毕即进行分类，尽量不要直接用手进行分类；锐利物品必须放在防刺容器内进行运输；污物要保持湿润防止干燥，如不能在 1h~2h 之内及时清洗，须将物品浸于冷水或含酶液体中。

(2) 浸泡：浸泡可防止污物变干和软化或去除污物；对于有大量有机物污染或污染物已干可先用酶洗涤剂浸泡至少 2min 以上。

(3) 清洗：有手工清洗、清洗器清洗、超声波清洗。

1)手工清洗：对于无机器清洗设备或一些复杂物品如各种内镜、导管等必须手工清洗；清洗人员必须注意自身保护：戴厚的橡胶手套；戴面罩以保护眼、鼻、口黏膜；穿防水衣服或穿围裙和袖套；头套完全遮盖头发。需有专门的清洗槽和清洗空间；清洗时应避免水的泼溅和气溶胶的形成。

2)清洗器清洗：有全自动和半自动清洗器和专用设备清洗器；这些清洗器一般包括冷水清洗、洗涤剂清洗、漂洗和最后热水消毒(水温为 80℃~90℃，至少可达中等水平消毒)和干燥过程。因此机器清洗勿需先预处理消毒。

3)超声波清洗：超声波主要是用于去除医疗器械内小的碎屑，为此超声清洗前必须先初步清洗以除去大的污物；在使用前应让机器运转 5min~10min 以排除溶解的空气；机器内加酶可大大提高超声清洗的效率；清洗水至少每 8h 应更换。

4)自来水漂洗：手工清洗完毕可先用自来水漂洗，接着用去离子水漂洗。

5)干燥：漂洗完毕后，应尽快将湿的物品擦干或烘干。

(4) 注意事项：

1) 保证每次清洗彻底，否则污物凝固影响以后清洗效果和破坏物品；

2) 清洗前避免污物变干；

3) 复杂物品必须手工清洗，有机物污染较重、污物已干、物品较复杂应预先用酶洗涤剂浸泡 2min 以上；

4) 一般情况下主张先清洗，但必须注意自身保护；尽量不要直接用手对尖锐物分类和清洗；避免污物与身体的直接接触。因条件所限和其它原因不能很好地做到自身防护应先消毒后清洗；

5) 医院供应室必须具备专门的污物处理间，对于科室内清洗应有专门的空间并配备专门的洗涤槽。

### 3.1.4 紫外线消毒

3.1.4.1 适用范围：用于室内空气、物体表面和水及其它液体的消毒。

#### 3.1.4.2 紫外线消毒灯和紫外线消毒器

(1) 消毒使用的紫外线是 C 波紫外线，其波长范围是 200nm~275nm，杀菌作用最强的波段是 250nm~270nm，消毒用的紫外线光源必须能够产生辐照值达到国家标准的杀菌紫外线灯。

(2) 制备紫外线消毒灯，应采用等级品的石英玻璃管，以期得到满意的紫外线辐照强度。

(3) 紫外线消毒灯可以配用对紫外线反射系数高的材料（如抛光铝板）制成的反射罩

(4) 要求用于消毒的紫外线灯在电压为 220V、环境相对湿度为 60%、温度为 20℃时，辐射的 253.7nm 紫外线强度(使用中的强度)不得低于 70 μ W/cm<sup>2</sup> (普通 30W 直管紫外线灯在距灯管 1 m 处测定，特殊紫外线灯在使用距离处测定，使用的紫外线测强仪必须经过标定，且在有效期内；使用的紫外线强度监测指示卡，应取得卫生许可批件，并在有效期内使用)。

(5) 紫外线灯使用过程中其辐照强度逐渐降低，故应定期测定消毒紫外线的强度，一旦降到要求的强度以下时，应及时更换。

(6) 紫外线消毒灯的使用寿命，即由新灯的强度降低到 70 μ W/cm<sup>2</sup> 的时间(功率≥30W)，或降低到原来新灯强度的 70% (功率 <30W) 的时间，应不低于 1000h。紫外灯生产单位应提供实际使用寿命。

(7) 目前我国使用的紫外线消毒灯有下述几种：

1) 普通直管热阴极低压汞紫外线消毒灯：灯管采用石英玻璃或其它对紫外线透过率高的玻璃制成，功率为 40W、30W、20W、15W 等。要求出厂新灯辐射 253.7nm 紫外线的强度(在

距离 1m 处测定, 不加反光罩)为 : 功率 >30W 灯,  $\geq 90 \mu\text{W}/\text{cm}^2$ ; 功率 >20W 灯,  $\geq 60 \mu\text{W}/\text{cm}^2$ ; 功率 15W 灯,  $\geq 20 \mu\text{W}/\text{cm}^2$ 。由于这种灯在辐射 253.7nm 紫外线的同时, 也辐射一部分 184.9nm 紫外线, 故可产生臭氧。

2) 高强度紫外线消毒灯: 要求辐射 253.7nm 紫外线的强度(在灯管中心垂直距离 1m 处测定)为: 功率 30W 灯,  $>170\mu\text{W}/\text{cm}^2$ ; 11W 灯,  $>40\mu\text{W}/\text{cm}^2$ 。

3) 低臭氧紫外线消毒灯: 也是热阴极低压汞灯, 可为直管型或 H 型, 由于采用了特殊工艺和灯管材料, 故臭氧产量很低, 要求臭氧产量  $<1\text{mg}/\text{h}$ 。

4) 高臭氧紫外线消毒灯: 由于采取了特殊工艺, 这种灯产生较大比例的波长 184.9nm 的紫外线, 故臭氧产量较大。

#### (8) 紫外线消毒器:

1) 紫外线空气消毒器: 采用低臭氧紫外线杀菌灯制造, 可用于有人条件下的室内空气消毒。

2) 紫外线表面消毒器: 采用低臭氧高强度紫外线杀菌灯制造, 以使其能快速达到满意的消毒效果。

3) 紫外线消毒箱: 采用高臭氧高强度紫外线杀菌灯或直管高臭氧紫外线灯制造, 一方面利用紫外线和臭氧的协同杀菌作用, 另一方面利用臭氧对紫外线照射不到的部位进行消毒。

#### 3.1.4.3 适用范围及条件

(1) 紫外线可以杀灭各种微生物, 包括细菌繁殖体、芽孢、分枝杆菌、病毒、真菌、立克次体和支原体等, 凡被上述微生物污染的表面, 水和空气均可采用紫外线消毒。

(2) 紫外线辐照能量低, 穿透力弱, 仅能杀灭直接照射到的微生物, 因此消毒时必须使消毒部位充分暴露于紫外线。

(3) 用紫外线消毒纸张、织物等粗糙表面时, 要适当延长照射时间, 且两面均应受到照射。

(4) 紫外线消毒的适宜温度范围是  $20^{\circ}\text{C} \sim 40^{\circ}\text{C}$ , 温度过高过低均会影响消毒效果, 可适当延长消毒时间, 用于空气消毒时, 消毒环境的相对湿度低于 80% 为好, 否则应适当延长照射时间。

(5) 用紫外线杀灭被有机物保护的微生物时, 应加大照射剂量。空气和水中的悬浮粒子也可影响消毒效果。

#### 3.1.4.4 使用方法

##### (1) 对物品表面的消毒:

1) 照射方式: 最好使用便携式紫外线消毒器近距离移动照射, 也可采取紫外灯悬吊式照射。对小件物品可放紫外线消毒箱内照射。

2) 照射剂量和时间: 不同种类的微生物对紫外线的敏感性不同, 用紫外线消毒时必须使用照射剂量达到杀灭目标微生物所需的照射剂量。

杀灭一般细菌繁殖体时, 应使照射剂量达到  $10\ 000\mu\text{W}\cdot\text{s}/\text{cm}^2$ ; 杀灭细菌芽孢时应达到  $100\ 000\mu\text{W}\cdot\text{s}/\text{cm}^2$ ; 病毒对紫外线的抵抗力介于细菌繁殖体和芽孢之间; 真菌孢子的抵抗力比细菌芽孢更强, 有时需要照射到  $600\ 000\mu\text{W}\cdot\text{s}/\text{cm}^2$ , 但一般致病性真菌对紫外线的抵抗力比细菌芽孢弱; 在消毒的目标微生物不详时, 照射剂量不应低于  $100\ 000\mu\text{W}\cdot\text{s}/\text{cm}^2$ 。辐照剂量是所用紫外线灯在照射物品表面处的辐照强度和照射时间的乘积。因此, 根据紫外线光源的辐照强度, 可以计算出需要照射的时间。例如, 用辐照强度为  $70\mu\text{W}/\text{cm}^2$  的紫外线表面消毒器近距离照射物品表面, 选择的辐照剂量是  $100\ 000\mu\text{W}\cdot\text{s}/\text{cm}^2$ , 则需照射的时间是:

$$100\ 000\mu\text{W}\cdot\text{s}/\text{cm}^2 \div 70\mu\text{W}/\text{cm}^2 = 1429\ \text{s} \div 60\text{s} \cong 24\text{min}。$$



## (2) 对室内空气的消毒:

1) 间接照射法: 首选高强度紫外线空气消毒器, 不仅消毒效果可靠, 而且可在室内有人活动时使用, 一般开机消毒 30min 即可达到消毒合格。

2) 直接照射法: 在室内无人条件下, 可采取紫外线灯悬吊式或移动式直接照射。采用室内悬吊式紫外线消毒时, 室内安装紫外线消毒灯(30W 紫外灯, 在 1.0m 处的强度  $>70\mu\text{W}/\text{cm}^2$ ) 的数量为平均每  $\text{m}^3$  不少于 1.5W, 照射时间不少于 30min。

(3) 对水和其他液体的消毒, 可采用水内照射或水外照射, 采用水内照射法时, 紫外光源应装有石英玻璃保护罩, 无论采取何种方法, 水层厚度均应小于 2cm, 根据紫外光源的强度确定水流速度。消毒后水必须达到国家规定标准。

### 3.1.4.5 注意事项

(1) 在使用过程中, 应保持紫外线灯表面的清洁, 一般每两周用酒精棉球擦拭一次, 发现灯管表面有灰尘、油污时, 应随时擦拭。

(2) 用紫外线灯消毒室内空气时, 房间内应保持清洁干燥, 减少尘埃和水雾, 温度低于  $20^\circ\text{C}$  或高于  $40^\circ\text{C}$ , 相对湿度大于 60% 时应适当延长照射时间。

(3) 用紫外线消毒物品表面时, 应使照射表面受到紫外线的直接照射, 且应达到足够的照射剂量。

(4) 不得使紫外线光源照射到人, 以免引起损伤。

(5) 紫外线强度计至少 1 年标定 1 次。

### 3.1.5 低温蒸汽甲醛气体消毒

3.1.5.1 概述: 甲醛是一种灭菌剂, 对所有的微生物都有杀灭作用, 包括细菌繁殖体、芽孢、真菌和病毒。甲醛气体灭菌效果可靠, 使用方便, 对消毒、灭菌物品无损害。

3.1.5.2 适用范围: 可用于对湿、热敏感、易腐蚀的医疗用品的灭菌。

3.1.5.3 使用方法: 医院中常用的甲醛消毒剂有福尔马林和多聚甲醛两种。甲醛气体可通过加热福尔马林或多聚甲醛获得, 也可采用甲醛消毒液雾化法得到。

使用甲醛消毒、灭菌, 必须在甲醛消毒、灭菌箱中进行, 消毒灭菌箱必须有良好的甲醛定量加入和气化装置。甲醛消毒或灭菌箱必须有可靠的密闭性能, 消毒、灭菌过程中, 不得有甲醛气体漏出。具体操作可按说明书执行。

### 3.1.5.4 注意事项

(1) 用甲醛消毒箱消毒物品时, 不可用自然挥发法。

(2) 环境温度和湿度对消毒效果影响较大, 消毒时应严格控制在规定范围。

(3) 被消毒物品应摊开放置, 中间应留有一定空隙, 污染表面应尽量暴露, 以便甲醛气体有效地与之接触。

(4) 消毒后, 一定要去除残留甲醛气体, 也可用抽气通风或用氨水中和法。

(5) 甲醛有致癌作用, 不宜用于室内空气消毒。

### 3.1.6 环氧乙烷气体灭菌

环氧乙烷又名氧化乙烯, 在低温下为无色液体, 具有芳香醚味, 沸点为  $10.8^\circ\text{C}$ , 嗅阈值为  $760\text{mg}/\text{m}^3 \sim 1064\text{mg}/\text{m}^3$ , 密度为 1.52; 环氧乙烷易燃易爆, 其最低燃烧浓度为 3%。环氧乙烷气体穿透力强。

环氧乙烷气体杀菌力强、杀菌谱广, 可杀灭各种微生物包括细菌芽孢, 属灭菌剂。

#### 3.1.6.1 适用范围

环氧乙烷不损害灭菌的物品且穿透力很强, 故多数不宜用一般方法灭菌的物品均可用环氧乙烷消毒和灭菌。例如, 电子仪器、光学仪器、医疗器械、书籍、文件、皮毛、棉、化纤、

塑料制品、木制品、陶瓷及金属制品、内镜、透析器和一次性使用的诊疗用品等。环氧乙烷是目前最主要的低温灭菌方法之一。

### 3.1.6.2 使用条件

影响环氧乙烷气体灭菌的因素很多，只有严格控制有关因素，才能达到灭菌效果。

### 3.1.6.3 使用方法

由于环氧乙烷易燃、易爆，且对人有毒，所以必须在密闭的环氧乙烷灭菌器内进行。

#### (1) 环氧乙烷灭菌器及其应用：

1) 目前使用的环氧乙烷灭菌器种类很多，大型的容器有数十立方米，中等的有  $1\text{m}^3\sim 10\text{m}^3$ ，小型的有零点几至  $1\text{m}^3$ 。它们各有不同的用途。

2) 大型环氧乙烷灭菌器：一般用于大量处理物品的灭菌，用药量为  $0.8\text{kg}/\text{m}^3\sim 1.2\text{kg}/\text{m}^3$ ，在  $55^\circ\text{C}\sim 60^\circ\text{C}$  下作用 6h。

3) 中型环氧乙烷灭菌器：一般用于一次性使用诊疗用品的灭菌。这种灭菌设备完善，自动化程度高，可用纯环氧乙烷或环氧乙烷和二氧化碳混合气体。一般要求灭菌条件为：浓度， $800\text{mg}/\text{L}\sim 1000\text{mg}/\text{L}$ ，温度， $55^\circ\text{C}\sim 60^\circ\text{C}$ ，相对湿度  $60\%\sim 80\%$ ，作用时间 6 h。灭菌物品常用可透过环氧乙烷的塑料薄膜密闭包装。如果在小包装上带有可过滤空气的滤膜，则灭菌效果更好。

4) 小型环氧乙烷灭菌器，多用于医疗卫生部门处理少量医疗器械和用品，目前有 100% 纯环氧乙烷或环氧乙烷和二氧化碳混合气体。这类灭菌器自动化程度比较高，可自动抽真空，自动加药，自动调节温度和相对湿度，可自动控制灭菌时间。

5) 对中型和小型环氧乙烷灭菌器的要求是：有较好的耐压性能和密闭性能，应能承受 1.25 倍工作压力水压试验，无变性和渗漏，可以抽真空度至  $53.3\text{kPa}$  以上；加药量准确，保温性能好，可以调节消毒器内的温度和相对湿度；消毒后用外环境空气冲洗时，输入的空气经过高效滤器，可滤除  $\geq 0.3\mu\text{m}$  粒子的 99.6% 以上；排出的残余环氧乙烷经无害化处理，灭菌物品中残留环氧乙烷应低于  $15.2\text{mg}/\text{m}^3$ ；灭菌环境中环氧乙烷的浓度应低于  $2\text{mg}/\text{m}^3$ 。

(2) 灭菌前物品准备与包装：需灭菌的物品必须彻底清洗干净，注意不能用生理盐水清洗，灭菌物品上不能有水滴或水份太多，以免造成环氧乙烷稀释和水解。环氧乙烷几乎可用于所有医疗用品的灭菌，但不适用于食品、液体、油脂类、滑石粉和动物饲料等的灭菌。适合于环氧乙烷灭菌的包装材料有纸、复合透析纸、布、无纺布、通气型硬质容器、聚乙烯等；不能用于环氧乙烷灭菌的包装材料有金属箔、聚氯乙烯、玻璃纸、尼龙、聚酯、聚偏二氯乙烯、不能通透的聚丙烯。改变包装材料应作验证，以保证被灭菌物品灭菌的可靠性。

(3) 灭菌物品装载：灭菌柜内装载物品上下左右均应有空隙(灭菌物品不能接触柜壁)，物品应放于金属网状篮筐内或金属网架上；物品装载量不应超过柜内总体积的 80%。

(4) 灭菌处理：应按照环氧乙烷灭菌器生产厂家的操作使用说明书的规定执行；根据灭菌物品种类、包装、装载量与方式不同，选择合适的灭菌参数。

1) 浓度、温度和灭菌时间的关系：在一定范围内，温度升高、浓度增加，可使灭菌时间缩短。在使用环氧乙烷灭菌时必须合理选择温度、浓度和时间参数。

2) 控制灭菌环境的相对湿度和物品的含水量：细菌本身含水量和灭菌物品含水量，对环氧乙烷的灭菌效果均有显著影响。一般情况下，以相对湿度在  $60\%\sim 80\%$  为最好。含水量太少，影响环氧乙烷的渗透和环氧乙烷的烷基化作用，降低其杀菌能力；含水量太多，环氧乙烷被稀释和水解，也影响灭菌效果。为了达到理想的湿度水平，第一步是灭菌物必须先预湿，一般要求灭菌物放在  $50\%$  相对湿度的环境条件下至少 2h 以上；第二步可用加湿装置保证柜室内理想的湿度水平。

3)注意菌体外保护物对灭菌效果的影响:菌体表面含有的有机物越多,越难杀灭;有机物不仅可影响环氧乙烷的穿透,而且可消耗部分环氧乙烷。在无机盐或有机物晶体中的微生物,用环氧乙烷难以杀灭。因此进行环氧乙烷灭菌前,必须将物品上有机和无机污物充分清洗干净,以保证灭菌成功。

#### 4)灭菌程序:

①环氧乙烷灭菌程序需包括预热、预湿、抽真空、通入气化环氧乙烷达到预定浓度、维持灭菌时间、清除灭菌柜内环氧乙烷气体、解析以去除灭菌物品内环氧乙烷的残留。

②环氧乙烷灭菌时可采用100%纯环氧乙烷或环氧乙烷和二氧化碳混合气体。禁止使用氟利昂。

③解析可以在环氧乙烷灭菌柜内继续进行,也可以放入专门的通风柜内,不应采用自然通风法。反复输入的空气应经过高效过滤,可滤除 $\geq 0.3\mu\text{m}$ 粒子99.6%以上。

④环氧乙烷残留主要是指环氧乙烷灭菌后留在物品和包装材料内的环氧乙烷和它的两个副产品氯乙醇乙烷和乙二醇乙烷;接触过量环氧乙烷残留可引起病人灼伤和刺激。环氧乙烷残留的多少与灭菌物品材料、灭菌的参数、包装材料和包装大小、装载量、解析参数等有关。聚氯乙烯导管在60℃时,解析8h;50℃时,解析12h。有些材料可缩短解析时间,如金属和玻璃可立即使用,有些材料需延长解析时间如内置起搏器。灭菌物品中残留环氧乙烷应低于15.2mg/m<sup>3</sup>;灭菌环境中环氧乙烷的浓度应低于2mg/m<sup>3</sup>。

5)环氧乙烷排放:医院环氧乙烷排放首选大气,安装时要求:必须有专门的排气管道系统,排气管材料必须为环氧乙烷不能通透如铜管等。距排气口7.6m范围内不得有任何易燃物和建筑物的入风口如门或窗;若排气管的垂直部分长度超过3m时必须加装集水器,勿使排气管有凹陷或回圈造成水气聚积或冬季时结冰,阻塞管道;排气管应导至室外,并于出口处反转向下,以防止水气留在管壁或造成管壁阻塞;必须请专业的安装工程师,并结合环氧乙烷灭菌器生产厂商的要求进行安装。如环氧乙烷向水中排放,整个排放系统(管道,水槽等)必须密封,否则大量带热的环氧乙烷会由水中溢出,污染周围的工作环境。

#### 3.1.6.4 注意事项:

(1)环氧乙烷灭菌器的安装要求:环氧乙烷灭菌器必须安放在通风良好的地方,切勿将它置于接近火源的地方。为方便维修及定期保养,环氧乙烷灭菌器各侧(包括上方)应预留51cm空间。应安装专门的排气管道,且与大楼其它排气管道完全隔离。

#### (2)环氧乙烷安全防护原则及注意事项:

1)保证环氧乙烷灭菌器及气瓶或气罐远离火源和静电。

2)环氧乙烷存放处,应无火源,无转动之马达,无日晒,通风好,温度低于40℃,但不能将其放冰箱内。严格按照国家制定的有关易燃易爆物品储存要求进行处理。

3)投药及开瓶时不能用力太猛,以免药液喷出。

4)每年对环氧乙烷工作环境进行空气浓度的监测。

5)应对环氧乙烷工作人员进行专业知识和紧急事故处理的培训。过度接触环氧乙烷后,迅速将患者移离中毒现场,立即吸入新鲜空气;皮肤接触后,用水冲洗接触处至少15min,同时脱去脏衣服;眼接触液态环氧乙烷或高浓度环氧乙烷气体至少冲洗眼10min,遇前述情况,均应尽快就诊。

6)按照生产厂商要求定期对环氧乙烷灭菌设备进行清洁维修和调试。

7)环氧乙烷遇水后可形成有毒的乙二醇,故不可用于食品的灭菌。

### 3.1.7 臭氧

#### 3.1.7.1 概述

臭氧在常温下为强氧化性气体，其密度为 1.68 (空气为 1)。臭氧在水中的溶解度较低 (3%)。臭氧稳定性极差，在常温下可自行分解为氧。所以臭氧不能瓶装贮备，只能现场生产，立即使用。

#### 3.1.7.2 适用范围

臭氧是一种广谱杀菌剂，可杀灭细菌繁殖体和芽胞、病毒、真菌等，并可破坏肉毒杆菌毒素。在医院消毒方面，臭氧的用途主要有以下几种。

- (1) 水的消毒：医院污水和诊疗用水的消毒。
- (2) 物品表面消毒：饮食用具、理发工具、食品加工用具、衣物等放密闭箱内消毒。
- (3) 空气消毒：用于无人的情况下，室内空气的消毒。

#### 3.1.7.3 使用方法

(1) 诊疗用水消毒：一般加臭氧量 0.5 mg/L~1.5mg/L，水中保持剩余臭氧浓度 0.1 mg/L~0.5mg/L，维持 5min~10min。对于质量较差的水，加臭氧量应在 3 mg/L~6mg/L。

(2) 医院污水处理：用臭氧处理污水的工艺流程是：污水先进入一级沉淀池，净化后进入二级净化池，处理后进入调节储水池，通过污水泵抽入接触塔，在塔内与臭氧充分接触 10min~15min 后排放。

一般 300 张床位的医院，建一个污水处理能力 18t/h~20t/h 的臭氧处理系统，采用 15 mg/L~20mg/L 臭氧投入量，作用 10min~15min，处理后的污水清亮透明，无臭味，细菌总数和大肠菌数均可符合国家污水排放标准。

(3) 医院游泳池水的处理：臭氧消毒游泳池水的优点是：杀菌力强，速度快，对肠道菌和病毒均有杀灭作用；对游泳池设施不造成腐蚀和毁坏；能改善水质，脱色、除臭，处理后的水晶莹清澈；对游泳者无刺激性。缺点是：臭氧在水中分解快，消毒作用持续时间短，不能清除持续污染。

一般来说，臭氧的投入量为 1 mg/L~1.7mg/L，接触时间 1min~2min，即可获得理想的消毒效果，水质也会有明显的改善，用于游泳池循环水处理，投入臭氧量为 2mg/L。

(4) 空气消毒：臭氧对空气中的微生物有明显的杀灭作用，采用 20mg/m<sup>3</sup> 浓度的臭氧，作用 30min，对自然菌的杀灭率达到 90% 以上。

用臭氧消毒空气，必须是在封闭空间，且室内无人条件下进行，消毒后至少过 30min 才能进入。可用于手术室，病房，工厂无菌车间等场所的空气消毒。

#### (5) 表面消毒：

1)用臭氧气体消毒，臭氧对物品表面上污染的微生物有杀灭作用，但作用缓慢，一般要求 60mg/m<sup>3</sup>，相对湿度 ≥70%，作用 60 min~120min 才能达到消毒效果。

2) 用臭氧水消毒：要求水中臭氧浓度>10mg/L，作用时间 60min 以上。

#### 3.1.7.4 注意事项

(1) 臭氧对人体有毒，国家规定大气中允许浓度为 0.2mg/m<sup>3</sup>。

(2) 臭氧为强氧化剂，对多种物品有损坏，浓度越高对物品损害越重，可使铜片出现绿色锈斑、橡胶老化，变色，弹性降低，以致变脆、断裂，使织物漂白褪色等。使用时应注意。

(3) 多种因素可影响臭氧的杀菌作用，包括温度、相对湿度、有机物、pH、水的浑浊度、水的色度等。使用时应加以控制。

### 3.1.8 液体化学消毒剂使用规范

#### 3.1.8.1 戊二醛

(1) 概述：戊二醛属灭菌剂，具有广谱、高效杀菌作用。对金属腐蚀性小，受有机物影响小等特点。经典的戊二醛常用灭菌浓度为 2%。增效的复方戊二醛也可使用卫生行政机构批准

使用的浓度。

(2) 适用范围: 适用于不耐热的医疗器械和精密仪器等消毒与灭菌。

(4) 使用方法:

1) 灭菌处理: 常用浸泡法。将清洗、晾干待灭菌处理的医疗器械及物品浸没于装有戊二醛的容器中, 加盖, 浸泡 10h 后, 无菌操作取出, 用无菌水冲洗干净, 并无菌擦干后使用。

2) 消毒: 用浸泡法, 将清洗、晾干的待消毒处理医疗器械及物品浸没于装有戊二醛的容器中, 加盖, 一般 20min~45min, 取出后用灭菌水冲洗干净并擦干。

(5) 注意事项:

1) 戊二醛对手术刀片等碳钢制品有腐蚀性, 使用前应先加入 0.5% 亚硝酸钠防锈。

2) 使用过程中应加强戊二醛浓度检测。

3) 戊二醛对皮肤粘膜有刺激性, 接触戊二醛溶液时应戴橡胶手套, 防止溅入眼内或吸入体内。

4) 盛装戊二醛消毒液的容器应加盖, 放于通风良好处。

### 3.1.8.2 过氧乙酸

(1) 概述: 过氧乙酸属灭菌剂, 具有广谱、高效、低毒、对金属及织物有腐蚀性, 受有机物影响大, 稳定性差等特点。其浓度为 16%~20%(W/V)。

(2) 适用范围: 适用于耐腐蚀物品、环境及皮肤等的消毒与灭菌。

(3) 使用方法

1) 消毒液配制: 对二元包装的过氧乙酸, 使用前按产品使用说明书要求将 A、B 两液混合。根据有效成份含量按稀释定律用去离子水将过氧乙酸稀释成所需浓度。具体步骤是:

① 测定过氧乙酸原液的有效含量 (C);

② 确定欲配制过氧乙酸使用液的浓度(C') 和 ml 数(V');

③ 计算所需过氧乙酸原液的 ml 数(V),  $V=(V' \times C')/C$ ;

④ 计算所需灭菌蒸馏水的 ml 数(X),  $X=V' -V$ ;

⑤ 取过氧乙酸原液 V ml, 加入灭菌蒸馏水 X ml 后混匀。

2) 消毒处理: 常用消毒方法有浸泡、擦拭、喷洒等。

① 浸泡法: 将待消毒的物品放入装有 0.05% (500mg/L) 过氧乙酸溶液中, 加盖。对一般污染物品的消毒, 用 0.05% (500mg/L) 过氧乙酸溶液浸泡; 对细菌芽孢污染物品的消毒用 1% (10000mg/L) 过氧乙酸浸泡 5min, 灭菌时, 浸泡 30min。然后, 诊疗器材用无菌蒸馏水冲洗干净并擦干后使用。

② 擦拭法: 对大件物品或其它不能用浸泡法消毒的物品用擦拭法消毒。消毒所有药物浓度和作用时间参见浸泡法。

③ 喷洒法: 对一般污染表面的消毒用 0.2%~0.4% (2000 mg/L~4000mg/L) 过氧乙酸喷洒作用 30 min~60min。

(6) 注意事项:

1) 过氧乙酸不稳定, 应贮存于通风阴凉处, 用前应测定有效含量, 原液浓度低于 12% 时禁止使用。

2) 稀释液临用前配制。

3) 配制溶液时, 忌与碱或有机物相混合。

4) 过氧乙酸对金属有腐蚀性, 对织物有漂白作用。金属制品与织物经浸泡消毒后, 即时用清水冲洗干净。

5) 使用浓溶液时, 谨防溅入眼内或皮肤粘膜上, 一旦溅上, 即时用清水冲洗。

6) 消毒被血液、脓液等污染的物品时, 需适当延长作用时间。

### 3.1.8.3 过氧化氢

(1) 概述：过氧化氢属高效消毒剂，具有广谱、高效、速效、无毒、对金属及织物有腐蚀性，受有机物影响很大，纯品稳定性好，稀释液不稳定等特点。

(2) 适用范围：适用于丙烯酸树脂制成的外科埋植物，隐形眼镜、不耐热的塑料制品、餐具、服装、饮水和空气等消毒和口腔含漱、外科伤口清洗。

#### (3) 使用方法

1) 消毒液配制：根据有效含量按稀释定律用去离子水将过氧化氢稀释成所需浓度。具体步骤按 3.1.8.2 (3) 1) 进行。

2) 消毒处理：常用消毒方法有浸泡、擦拭等。

① 浸泡法：将清洗、晾干的待消毒物品浸没于装有 3% 过氧化氢的容器中，加盖，浸泡 30 min。

② 擦拭法：对大件物品或其它不能用浸泡法消毒的物品用擦拭法消毒。所有药物浓度和作用时间参见浸泡法。

③ 其它方法：用 1.0%~1.5% 过氧化氢漱口；用 3% 过氧化氢冲洗伤口；复方过氧化氢空气消毒剂喷雾等。

#### (4) 注意事项

1) 过氧化氢应贮存于通风阴凉处，用前应测定有效含量。

2) 稀释液不稳定，临用前配制。

3) 配制溶液时，忌与还原剂、碱、碘化物、高锰酸钾等强氧化剂相混合。

4) 过氧化氢对金属有腐蚀性，对织物有漂白作用。

5) 使用浓溶液时，谨防溅入眼内或皮肤粘膜上，一旦溅上，即时用清水冲洗。

6) 消毒被血液、脓液等污染的物品时，需适当延长作用时间。

### 3.1.8.4 二溴二甲基乙内酰脲（二溴海因）

(1) 概述：二溴海因是一种释放有效溴的消毒剂，可杀灭各种微生物，包括细菌繁殖体、芽孢、真菌和病毒。属高效、广谱消毒剂。

(2) 适用范围：可用于饮水、污水和游泳池水消毒、医疗卫生单位环境物体和诊疗用品消毒，餐具、茶具、水果、蔬菜消毒等。

#### (3) 使用方法

1) 消毒液的配制：加有助溶剂的国产二溴海因消毒剂有效溴含量 50%，易溶于水，使用时可用去离子水配成消毒液，或将浓的二溴海因消毒液用去离子水配成所需浓度的消毒液。采用浸泡、擦拭或喷洒法消毒。

2) 浸泡法消毒：将洗净的待消毒物品浸没于消毒液内，加盖，作用至预定时间后取出。对一般污染物品。用 250mg/L~500mg/L 二溴海因，作用 30min，对致病性芽孢菌污染物品，用 1000mg/L~2000mg/L 浓度，作用 30min。

3) 擦拭法：对大件不能用浸泡法消毒的物品，可用擦拭法。消毒液浓度和作用时间参见浸泡法。

4) 喷洒法：对一般物品表面，用 500mg/L~1000mg/L 二溴海因，均匀喷洒，作用 30min；对致病性芽孢和结核分枝杆菌污染的物品，用 1000mg/L~2000mg/L 浓度消毒液喷洒，作用 60min。

5) 对水的消毒：消毒剂用去离子水溶解后，倒入消毒水中，用量为 5mg/L~10mg/L，视水质污染情况而定。用作游泳池水消毒和污水消毒时，应视水质决定用量和作用时间。

#### (4) 注意事项

- 1) 消毒剂应于阴凉、干燥处密封保存。
- 2) 消毒液现用现配，并在有效期内用完。
- 3) 用于金属制品消毒时，可适当加入防锈剂亚硝酸钠。
- 4) 对餐具果蔬消毒后，应用净水冲洗。

#### 3.1.8.5 二氧化氯

(1) 概述：二氧化氯属高效消毒剂，具有广谱、高效、速效杀菌作用。对金属有腐蚀性，对织物有漂白作用，消毒效果受有机物影响很大的特点，二氧化氯活化液和稀释液不稳定。

(2) 适用范围：适用于医疗卫生、食品加工、餐（茶）具、饮水及环境表面等消毒。

(3) 使用方法：

1) 消毒液配制：使用前，在二氧化氯稳定液中先加活化剂。根据有效含量按稀释定律，用去离子水将二氧化氯稀释成所需浓度。具体步骤按 3.1.8.2 (3) 1) 进行。

2) 消毒处理：常用消毒方法有浸泡、擦拭、喷洒等方法。

① 浸泡法。将清洗、晾干的待消毒或灭菌物品浸没于装有二氧化氯溶液的容器中，加盖。对细菌繁殖体污染物品的消毒，用 100mg/L~250mg/L 二氧化氯溶液浸泡 30min；对肝炎病毒和结核分枝杆菌污染物品的消毒，用 500mg/L 二氧化氯浸泡 30min；对细菌芽孢污染物品的消毒，用 1000mg/L 二氧化氯浸泡 30min。

② 擦拭法。对大件物品或其它不能用浸泡法消毒的物品用擦拭法消毒。消毒所有药物浓度和作用时间参见浸泡法。

③ 喷洒法。对一般污染的表面，用 500mg/L 二氧化氯均匀喷洒，作用 30min；对肝炎病毒和结核杆菌污染的表面，用 1000mg/L 二氧化氯均匀喷洒，作用 60min。

④ 饮水消毒法。在饮用水源水中加入 5mg/L 的二氧化氯，作用 5min，使大肠杆菌数达到饮用水卫生标准。

(3) 注意事项：

1) 二氧化氯活化液不稳定，应现配现用。

2) 配制溶液时，忌与碱或有机物相混合。

3) 二氧化氯对金属有腐蚀性，金属制品经二氧化氯消毒后，应迅速用清水冲洗干净并沥干。

#### 3.1.8.6 含氯消毒剂

(1) 概述：含氯消毒剂属高效消毒剂，具有广谱、高效、低毒、有强烈的刺激性气味、对金属有腐蚀性、对织物有漂白作用，受有机物影响很大，消毒液不稳定等特点。常用的含氯消毒剂有①液氯，含氯量>99.5%(W/W)。②漂白粉：含有效氯 25%(W/W)。③漂白粉精：含有效氯 80%(W/W)。④三合二，含有效氯 56%(W/W)。⑤次氯酸钠，工业制备的含有效氯 10%(W/W)。⑥二氯异氰尿酸钠，含有效氯 60%(W/W)。⑦三氯异氰尿酸，含有效氯 85%~90% W/W)。⑧氯化磷酸三钠，含有效氯 2.6% (W/W)。

(2) 适用范围：适用于餐(茶)具、环境、水、疫源地等消毒。

(3) 使用方法

1) 消毒液配制 根据有效氯含量，用蒸馏水将含氯消毒剂配制成所需浓度溶液。

2) 使用方法：常用的消毒方法有浸泡、擦拭、喷洒与干粉消毒等方法。

① 浸泡法。将待消毒的物品放入装有含氯消毒剂溶液的容器中，加盖。对细菌繁殖体污染的物品消毒，用含有效氯 500mg/L 的消毒液浸泡 10min 以上；对经血传播病原体、分枝杆菌和细菌芽孢污染物品的消毒，用含有效氯 2000 mg/L~5000mg/L 消毒液浸泡 30min 以上。

② 擦拭法。对大件物品或其它不能用浸泡法消毒的物品用擦拭法消毒。消毒所有药物浓度和作用时间参见浸泡法。

③ 喷洒法。对一般污染的物品表面，用 1000mg/L 的消毒液均匀喷洒，作用 30min 以上；对经血传播病原体、结核杆菌等污染表面的消毒，用含有效氯 2000mg/L 的消毒液均匀喷洒，作用 60min 以上。喷洒后有强烈的刺激性气味，人员应离开现场。

④ 干粉消毒法。对排泄物的消毒，用含氯消毒剂干粉加入排泄物中，使含有效氯 10000mg/L，略加搅拌后，作用 2h~6h，对医院污水的消毒，用干粉按有效氯 50mg/L 用量加入污水中，并搅拌均匀，作用 2h 后排放。

(3) 注意事项：

1) 粉剂应于阴凉处避光、防潮、密封保存；水剂应于阴凉处避光、密闭保存。所需溶液应现配现用。

2) 配制漂白粉等粉剂溶液时，应戴口罩，手套。

3) 未加防锈剂的含氯消毒剂对金属有腐蚀性，不应做金属器械的消毒；加防锈剂的含氯消毒剂对金属器械消毒后，应用无菌蒸馏水冲洗干净，并擦干后使用。

4) 对织物有腐蚀和漂白作用，不应做有色织物的消毒。

5) 用于消毒餐具，应即时用清水冲洗。

6) 消毒时，若存在大量有机物时，应提高使用浓度或延长作用时间。

7) 用于污水消毒时，应根据污水中还原性物质含量适当增加浓度。

### 3.1.8.7 乙醇

(1) 概述：乙醇属中效消毒剂，具有中效、速效、无毒、对皮肤粘膜有刺激性、对金属无腐蚀性，受有机物影响很大，易挥发、不稳定等特点。其含量为 95%(V/V)。

(2) 适用范围：适用于皮肤、环境表面及医疗器械的消毒等。

(3) 使用方法

1) 消毒液配制：根据有效含量按稀释定律用灭菌蒸馏水将乙醇稀释成所需浓度。具体步骤按 3.1.8.2(2)1) 进行。

2) 消毒处理：常用消毒方法有浸泡法和擦拭法。

① 浸泡法。将待消毒的物品放入装有乙醇溶液的容器中，加盖。对细菌繁殖体污染医疗器械等物品的消毒，用 75% 的乙醇溶液浸泡 10min 以上；个别对其它消毒剂过敏者，可用 75% 的乙醇溶液浸泡 5min。

② 擦拭法。对皮肤的消毒。用 75%乙醇棉球擦拭。

3) 注意：乙醇易燃，忌明火；必须使用医用乙醇，严禁使用工业乙醇消毒和作为原材料配制消毒剂。

### 3.1.8.8 碘伏

(1) 概述：碘伏属中效消毒剂，具有中效、速效、低毒，对皮肤粘膜无刺激并无黄染，对铜、铝、碳钢等二价金属有腐蚀性，受有机物影响很大，稳定性好等特点。

(2) 适用范围：适用于皮肤、粘膜等的消毒。

(3) 使用方法

1) 消毒液配制：根据有效碘含量用灭菌蒸馏水将碘伏稀释成所需浓度。

2) 消毒处理：常用消毒方法有浸泡、擦拭、冲洗等方法。

① 浸泡法。将清洗、晾干的待消毒物品浸没于装有碘伏溶液的容器中，加盖。对细菌繁殖体污染物品的消毒，用含有效碘 500mg/L 的消毒液浸泡 30min。

② 擦拭法：对皮肤、粘膜用擦拭法消毒。消毒时，用浸有碘伏消毒液的无菌棉球或其它



替代物品擦拭被消毒部位。对外科洗手用含有效碘 2500 mg/L~5000mg/L 的消毒液擦拭作用 3min。对于手术部位及注射部位的皮肤消毒,用含有效碘 2500 mg/L~5000mg/L 的消毒液局部擦拭 2 遍,作用共 2min;对口腔粘膜及创口粘膜创面消毒,用含有效碘 500 mg/L~1000mg/L 的消毒液擦拭,作用 3 min~5min。注射部位消毒也可用市售碘伏棉签(含有效碘 2000mg/L)擦拭,作用 2 min~3min。

③ 冲洗法。对阴道粘膜及伤口粘膜创面的消毒,用含有效碘 250mg/L 的消毒液冲洗 3 min~5min。

(4) 注意事项:

- 1) 碘伏应于阴凉处避光、防潮、密封保存。
- 2) 碘伏对二价金属制品有腐蚀性,不应做相应金属制品的消毒。
- 3) 消毒时,若存在有机物,应提高药物浓度或延长消毒时间。
- 4) 避免与拮抗药物同用。

#### 3.1.8.9 胍类消毒剂

(1) 概述:包括醋酸氯己定和葡萄糖酸氯己定和聚六亚甲基胍等。均属低效消毒剂,具有速效杀菌作用,对皮肤粘膜无刺激性、对金属和织物无腐蚀性,受有机物影响轻微,稳定性好等特点。

(2) 适用范围:适用于外科洗手消毒、手术部位皮肤消毒、粘膜消毒等。

(3) 使用方法

- 1) 消毒液配制:根据有效含量用灭菌蒸馏水将醋酸氯己定稀释成所需浓度。
- 2) 消毒处理:常用消毒方法有浸泡、擦拭和冲洗等方法。

① 擦拭法。手术部位及注射部位的皮肤的消毒。用 5000mg/L 醋酸氯己定-乙醇(70%)溶液局部擦拭 2 遍,作用 2min;对伤口创面消毒,用 5000mg/L 醋酸氯己定水溶液擦拭创面 2 遍~3 遍,作用 2min。外科洗手可用相同浓度和作用时间。

② 冲洗法。对阴道、膀胱或伤口粘膜创面的消毒,用 500mg/L~1000mg/L 醋酸氯己定水溶液冲洗,至冲洗液变清为止。

(4) 注意事项

- 1) 勿与肥皂、洗衣粉等阴离子表面活性剂混合使用或前后使用。
- 2) 冲洗消毒时,若创面脓液过多,应延长冲洗时间。

#### 3.1.8.10 季胺盐类消毒剂

(1) 概述:本类消毒剂包括单链季胺盐和双链季胺盐两类,前者只能杀灭某些细菌繁殖体和亲脂病毒,属低效消毒剂,例如新洁尔灭;后者可杀灭多种微生物,包括细菌繁殖体,某些真菌和病毒。季胺盐类可与乙醇或异丙醇配成复方制剂,其杀菌效果明显增加。季胺盐类消毒剂的特点是对皮肤粘膜无刺激,毒性小,稳定性好,对消毒物品无损害等。

(2) 适用范围:皮肤粘膜消毒,环境物品消毒。

(3) 使用方法

1) 皮肤消毒:单链季胺盐消毒剂 500mg/L~1000mg/L,皮肤擦拭或浸泡消毒,作用时间 3min~5min,或用双链季胺盐 500mg/L,擦拭或浸泡消毒,作用 2min~5min。

2) 粘膜消毒:用 500mg/L 单链季胺盐作用 3min~5min,或用双链季胺盐 100mg/L~500mg/L,作用 1min~3min。

3) 环境表面消毒:根据污染微生物的种类选择用双链还是用单链季胺盐消毒剂,一般用 1000mg/L~2000mg/L,浸泡、擦拭或喷洒消毒,作用时间 30min。

(4) 注意事项

- 1)阴离子表面活性剂，例如肥皂，洗衣粉等对其消毒效果有影响，不宜合用。
- 2)有机物对其消毒效果有影响，严重污染时应加大使用剂量或延长作用时间。
- 3)近年来的研究发现，有些微生物对季胺盐类化合物有抗药作用，对有抗性微生物消毒时，应加大剂量。

#### 3.1.8.11 酸性氧化电位水

(1)概述：酸性氧化电位水是一种具有高氧化还原电位（ORP），低 pH，含低浓度的有效氯的水，它是一种无色透明的液体，具有氯味，其氧化还原电位（ORP）大于或等于 1100mV，pH 值在 2.7 以下，有效氯含量一般为 25 mg/L~50mg/L。它具有较强的氧化氯和快速杀灭微生物的作用，对各种微生物都有较强的杀灭作用。其具有杀菌速度快、安全可靠、不留残毒、有利于环保等特点。

(2)适用范围：酸性氧化电位水目前主要用于手、皮肤粘膜的消毒；也可用于餐饮具、瓜果蔬菜的消毒和物品表面的消毒以及内镜的冲洗消毒。

(3)使用方法：消毒时只能使用其原液。手的卫生消毒，流动浸泡[见 2.1.5.8.4 (2)③]1min ~3min。皮肤粘膜的消毒，流动浸泡 3 min~5 min。餐饮具的消毒，流动浸泡 10min、瓜果蔬菜的消毒，流动浸泡 3 min~5 min。胃肠内镜的消毒，按卫生行政部门批准的使用说明书进行。环境和物品表面的消毒，擦洗浸泡 10min~15min 肝炎病毒污染的物品的消毒，流动浸泡 15min。酸性氧化电位水在室温、密闭、避光的条件下，较稳定，可保存 1 个月。但在室温暴露的条件下，不稳定，故不宜长期保存，最好现用现制备。

(4)注意事项：

- 1)在有机物存在下对杀灭微生物的作用有明显影响，所以被消毒物品必须清洗干净。
- 2)对不锈钢无腐蚀，对铜、铝和碳钢有轻度腐蚀性用于此类金属材料制成的物品消毒应慎用。
- 3)酸性氧化电位水宜现生产现使用，或按照卫生行政部门批准的使用要求使用。
- 4)酸性氧化电位水的浓度监测可用精密 pH 试纸测定酸碱度，用测氯试纸测定有效氯含量，可直接从酸性氧化电位水发生器上读取 ORP 值。

## 3.2 手术器械和用品的灭菌

### 3.2.1 适用范围

本规范适用于各种手术器械和用品的灭菌。

### 3.2.2. 手术器械包的灭菌

#### 3.2.2.1 灭菌前的准备

(1)消除污染：非感染症病人使用后的手术器械应选用加酶洗涤剂浸泡擦洗或选用洗净消毒装置或超声清洗装置清洗去污。

感染症病人使用过的手术器械应分别采用物理或化学消毒方法处理，消毒选用洗净消毒装置或超声清洗装置煮沸 80℃~93℃40min 或选用 500mg/L~1000 mg/L 有效氯或有效溴的含氯或含溴消毒剂泡 30min（金属器械须加防锈剂）；但气性坏疽、破伤风感染等应选用洗净灭菌装置或用 2000mg/L 含氯或含溴消毒剂浸泡作用 30min 后进行常规清洗。清洗时，先用洗涤剂溶液浸泡擦洗，去除器械上的血垢等污染，有关节、缝隙、齿槽的器械，应尽量张开或拆卸，进行彻底刷洗，然后用流水冲净，擦干或晾干，并尽快打包，以免再污染。清除污染前后的器械盛器和运送工具，必须严格区分，并有明显标志，不得混用。盛器和运送工具应每日清洗消毒，遇污染应立即清洗消毒。

(2)包装。见 3.1.1.6. (2)。

(3) 装载。见 3.1.1.6 (3)。

#### 3.2.2.2 灭菌方法

(1) 预真空压力蒸气灭菌方法见 3.1.1.4 (2) 1)。

(2) 脉动真空压力蒸气灭菌见 3.1.1.4 (2) 2)。

(3) 下排气式压力蒸气灭菌法见 3.1.1.3。

(4) 快速压力蒸气灭菌或正压排气快速灭菌器见 3.1.1.5 此法特别适用于应急锐利器材的灭菌。

(5) 环氧乙烷气体灭菌：环氧乙烷用于不耐热手术包的灭菌。具体方法见 3.1.6。

#### 3.2.3 手术缝线的灭菌

手术缝线根据不同用途分为吸收型肠线，非吸收型丝线，尼龙线，金属线等。手术缝线是密封的，灭菌后可长期保存使用的一次性灭菌手术用品，也可在使用前随时灭菌。

(1) 环氧乙烷灭菌：手术缝线用环氧乙烷灭菌时，按 3.1.6 执行。

(2) 快速压力蒸汽灭菌：1 号丝线等张力较高的非吸收型手术缝线可采用快速压力蒸汽灭菌。

具体操作：参见 3.1.1.5。

#### 3.2.4 锐利手术器械的灭菌

锐利手术器械是手术器械中一类最具有代表性的器械，这类手术器械各专业手术科室均有，包括普通手术刀、剪、锯及眼科、耳鼻喉科的精密锐利手术器械。这类器械去污洗涤见 3.2.2.1。灭菌方法参见 3.2.2.2。

#### 3.2.5 不耐热手术用品的灭菌

大量高分子材料被广泛应用于医疗用品，其中有相当一部分是手术用品，包括心脏起搏器，人工心肺机，人工瓣膜，整复手术材料，外科手术刀具，麻醉器材，各种导管，各种内镜，节育器材等。这类用品，不能采用热力灭菌，只能用冷灭菌方法或化学灭菌处理。

(1) 环氧乙烷气体灭菌法：参见 3.1.6 执行。

(2) 戊二醛灭菌：戊二醛可用于不耐热手术器械的灭菌。如麻醉机附件等灭菌。2% 碱性、中性、强化酸性戊二醛均可应用，浸泡 10h 可达到灭菌。具体操作参照 3.1.8.1 执行。

#### 3.2.6 手术用敷料的灭菌

传统手术敷料分为纱布类、棉布类和布类三种，包括手术用纱布、纱条、棉球、手术巾、孔巾等。近年来，医用纺织新材料到广泛应用，如聚丙烯伤口敷布，无纺布等，使用方便，安全。手术用敷料都是透气性能好的材料，要求灭菌后干燥保存；一般建议，温度 25℃ 以下 10d~14d，潮湿多雨季节应缩短天数；过期应重新灭菌方能使用。

(1) 压力蒸汽灭菌：除极少数不宜用湿热灭菌的敷料外，手术敷料首选压力蒸汽灭菌。

1) 灭菌前准备：方纱、孔布和敷料用贮槽或包布包裹。

2) 灭菌程序：参照 3.1.1.2 执行。下排气压力蒸汽灭菌敷料包的条件为：121℃，30min。灭菌后迅速排气，敷料包干燥后方能取出。预真空和脉动真空灭菌敷料包的条件为：132℃~134℃，4min，脉动次数需 3 次。

(2) 干热灭菌：凡士林油纱布、纱条的灭菌，蒸汽不易穿透，适宜于干热灭菌。将准备好的纱布、纱条放入盒内，倒入融化的凡士林，待灭菌。需干热灭菌的凡士林纱布、纱条装放不宜太多太厚。厚度不超过 1.3cm。置干热灭菌器内，温度 160℃，2h。具体参照 3.1.2.2 执行。

### 3.3 输注器材的灭菌

#### 3.3.1 适用范围

本节规定了非一次性使用的注射、输液器具的灭菌要求。

### 3.3.2 注射器、输液器的灭菌

#### 3.3.2.1 灭菌前准备

(1) 清除污染：注射器、输液器用后，立即用清水冲洗。感染病人用后的输液器材，特别是经血传播疾病，炭疽杆菌、分枝杆菌病原体污染的器材和普通病人用于穿刺的头皮针、注射器、针头等，应分别浸泡于中一高效消毒液内消毒，可选用 1000mg/L 二氧化氯或 0.5% 过氧乙酸，1000mg/L 二溴海因，作用 30min~60min。浸泡时，针筒、针头孔内不应有气体，消毒后送供应室处理。供应室回收后应全部拆开，根据临床使用特点，分别处理。整个洗涤过程应包括去污、去热原、去洗涤剂、精洗四个环节。

#### (2) 注射器、输液滴管、玻璃接头洗涤方法

1) 用自来水清洗，并用适当洗涤剂或加酶洗涤剂洗刷至光亮，再将洗涤剂冲净。

2) 浸泡在重铬酸钾硫酸洗液或 1000 mg/L ~2000mg/L 二溴海因或含氯消毒剂中 4h 以上，用自来水洗净洗液。用蒸馏水冲两次。

3) 亦可将注射器、输液滴管、玻璃接头放入清洗筐中用超声清洗机清洗，然后用自来水冲干净，再用新鲜蒸馏水冲洗两次。

#### (3) 针头的清洁方法

1) 拆下的针头用自来水清洗。

2) 放入加有清洗消毒剂的超声清洗机内，超声清洗 30min，或浸入 2%~3% 碳酸钠或碳酸氢钠溶液中煮沸 15min，用针头机冲洗，或用铜丝贯擦针孔，用棉签卷擦针栓，除去残留血块及药液，检查针孔是否通畅。

3) 用自来水冲洗，再用新鲜过滤蒸馏水冲洗。

(4) 包装：包装材料注射器用有筛孔容器或双层平纹细布，应清洁后再使用。包布应在专用洗衣机中或专锅洗净、干燥。注射器等从最后一次用新鲜过滤蒸馏水洗至灭菌开始不应超过 2h。

#### 3.3.2.2 压力蒸汽灭菌

(1) 灭菌方法参见 3.1.1.2 执行。

(2) 注意事项。注射器包装时，管芯应抽出，普通铝饭盒无论加盖与否均不能用于装放注射器进行灭菌。

灭菌后的注射器、输液器放在洁净专用柜中，干燥条件下储存，一般建议，有效期在温度 25℃ 以下为 10d~14d，潮湿多雨季节应缩短天数。

## 3.4 一般诊疗用品的消毒

### 3.4.1 适用范围

本节规范适用于一般常规使用的诊疗用品（如体温表、听诊器、血压计袖带、压舌板、开口器、舌钳子、吸引器、引流瓶、胃肠减压器、氧气湿化瓶、呼吸机及麻醉机的螺纹管、氧气面罩、麻醉口罩、扩阴器等。），包括接触皮肤及浅表体腔、黏膜的器材。

### 3.4.2 清洁与消毒方法

#### 3.4.2.1 接触未破损皮肤的器具清洁与消毒方法

接触皮肤的一般诊疗用品如血压计袖带、听诊器、保持清洁，若有污染应随时以清洁剂与水清洁。血压计袖带若被血液、体液污染应在清洁的基础上使用含有效溴或有效氯 250mg/L~500mg/L 的消毒剂浸泡 30min 后再清洗干净，晾干备用。听诊器可在清洁的基础上用乙醇擦拭消毒。腋下体温表每次用后应在清洁的基础上选用 75% 乙醇或含有效溴

500mg/L~1000mg/L 的二溴海因浸泡 30min 或过氧乙酸 1000mg/L 浸泡 10min~30min 后, 清水冲净, 擦干, 清洁干燥保存备用。

#### 3.4.2.2 接触未破损黏膜的器具清洁与消毒方法

接触未破损黏膜的器具如扩阴器、开口器、舌钳子、压舌板、口表、肛表等器具, 用后应先清洗去污, 擦干, 耐高温的器具如扩阴器、开口器、舌钳、压舌板可选择压力蒸汽灭菌后清洁干燥保存备用。不耐高温的器具如口表、肛表等可在清洁的基础上采用 75%乙醇或二溴海因或含氯消毒剂 500mg/L 浸泡 30min 或过氧乙酸 1000mg/L 浸泡 10min~30min 后, 清水冲擦净, 擦干, 清洁干燥保存备用。

#### 3.4.2.3 通过管道间接与浅表体腔黏膜接触的器具清洁与消毒方法

通过管道间接与浅表体腔黏膜接触的器具如氧气湿化瓶、呼吸机和麻醉机的螺纹管、氧气面罩、麻醉口罩、胃肠减压器、吸引器、引流瓶等器具可在清洁的基础上耐高温的管道与引流瓶可采用压力蒸汽灭菌, 不耐高温的部分可清洁后浸泡在含氯或含溴消毒剂 500mg/L 浸泡 30min 后, 清水冲净, 晾干, 清洁干燥封闭保存备用。有条件的医院可采用洗净消毒装置进行洗净、80℃~93℃消毒、烘干自动完成, 清洁干燥封闭保存备用。

#### 3.4.2.4 分枝杆菌、经血传播病原体污染器具的消毒灭菌方法

如遇分枝杆菌、炭疽菌、气性坏疽杆菌、肝炎病毒、人类免疫缺陷病毒等感染的病人污染的器具应先采用含氯或含溴消毒剂 1000mg/L~2000mg/L 浸泡 30min~45min 后, 清水冲净, 擦干, 耐高温的管道与引流瓶、开口器、舌钳、压舌板等可采用压力蒸汽灭菌, 不耐高温的部分可在清洁后再次浸泡在含二溴海因消毒剂 1000mg/L~2000mg/L 浸泡 30min~60min 后, 清水冲净, 晾干, 清洁干燥封闭保存备用。有条件的医院可直接放置在洗净灭菌装置内洗净灭菌依次完成, 可有效的减少环境污染及保护医务人员。

### 3.4.3 注意事项

3.4.3.1 任何物品在消毒灭菌前均应充分清洗干净。

3.4.3.2 清洗可采用流动水冲洗, 清洁剂去污, 管道可采用酶制剂浸泡, 再流动水冲洗干净, 再浸泡在相应的消毒剂中浸泡消毒或灭菌。

3.4.3.3 使用的消毒剂应严格检测其浓度, 有效期内使用, 确保消毒灭菌效果。

3.4.3.4 消毒灭菌后的医疗用品必须保持干燥, 封闭保存, 避免保存过程中再污染, 一旦发现污染应再次根据需要进行消毒或灭菌。

3.4.3.5 消毒灭菌后的物品有效期一过, 即应从新消毒灭菌。

## 3.5 内镜的消毒灭菌

### 3.5.1 适用范围

本节规范适用于各种内镜的消毒灭菌。

### 3.5.2 内镜消毒、灭菌的基本原则

3.5.2.1 根据内镜在人体内使用部位的不同, 要求对其进行消毒或灭菌处理。

(1) 凡进入人体无菌组织、器官或经外科切口进入无菌腔室的内镜及其附件, 如腹腔镜、关节镜、脑室镜、膀胱镜、宫腔镜等, 用前应达到灭菌水平。

(2) 凡进入破损黏膜的内镜附件也应达到灭菌水平, 如活检钳、高频电刀等。

(3) 凡进入人体自然通道与管腔黏膜接触的内镜及其附件, 如喉镜、气管镜、支气管镜、胃镜、肠镜、乙状结肠镜、直肠镜等, 用前应达到高水平消毒。

3.5.2.2 选择内镜消毒、灭菌方法的原则: 内镜的消毒、灭菌应首选物理方法, 对不耐湿热的内镜可选用化学方法消毒、灭菌。

(1) 压力蒸汽灭菌：具体方法见消毒、灭菌常用方法；使用快速压力蒸汽灭菌器进行灭菌则按使用说明进行操作。主要适于能耐湿热内镜的灭菌，如金属直肠镜、直接喉镜金属部分的灭菌，以及能耐湿热的腹腔镜、关节镜、脑室镜等的灭菌。

(2) 环氧乙烷灭菌：具体方法见消毒、灭菌常用方法；适于各类内镜的消毒、灭菌。

(3) 2%戊二醛浸泡消毒、灭菌：消毒需浸泡 20min，灭菌需浸泡 10h。

(4) 酸性氧化电位水消毒：适用于胃肠内镜的消毒。ORP 大于等于 1100mV，pH 在 2.7 以下，有效氯含量一般为 50mg/L。在清洗干净的条件下，流动浸泡消毒作用 15min，或按照卫生行政部门批准的方法进行。

(5) 煮沸消毒：煮沸 20min，可用于内镜金属部分和某些附件的消毒。

(6) 其它消毒、灭菌方法：经卫生部门批准的内镜消毒剂和消毒器，具体使用方法按产品使用说明。

### 3.5.3 内镜的消毒

#### 3.5.3.1 软式内镜的消毒

(1) 2%戊二醛浸泡：将洁净干燥后的内镜置于 2%戊二醛消毒液中浸泡 20min，结核病患者使用后的内镜需浸泡 45min，灭菌需浸泡 10h。

(2) 自动清洗消毒器：经卫生部批准的内镜消毒器，具体操作按使用说明，注意用该法消毒前，内镜应先用手彻底清洗。

(3) 其它消毒剂：经卫生行政部门批准的消毒剂，具体消毒方法见使用说明。

#### 3.5.4.2 硬式内镜的消毒

(1) 能耐受压力蒸汽灭菌的内镜部分或全部，首选压力蒸汽灭菌；不能承受压力蒸汽灭菌的内镜或其部分，首选环氧乙烷灭菌；或用 2%的戊二醛浸泡 10h，也可用低温蒸汽甲醛灭菌。

(2) 其它消毒剂与消毒器：经卫生行政部门批准的消毒剂与消毒器械，具体消毒方法见使用说明。

### 3.5.4 内镜附件的消毒

3.5.4.1 内镜附件：如活检钳、细胞刷、切开刀、导丝、碎石器、网篮、造影导管、异物钳等应做到一用一灭菌，消毒方法首选压力蒸汽灭菌，也可用环氧乙烷灭菌或用 2%戊二醛浸泡 10h 灭菌，或用经卫生行政部门批准的消毒剂与消毒器械进行灭菌，具体方法见使用说明。

#### 3.5.4.2 其它物件的消毒

(1) 口圈、弯盘、敷料缸等首选压力蒸汽灭菌；或用高水平化学消毒剂（如 500mg/L 的含氯消毒剂或 2000 mg/L 的过氧乙酸或 2%的戊二醛）浸泡消毒 30min，用水彻底冲净残留消毒液，干燥备用。

(2) 注水瓶及连接管的消毒：用高水平以上的化学消毒剂（如 500mg/L 的含氯消毒剂或 2000 mg/L 的过氧乙酸或 2%的戊二醛）浸泡消毒 30 min，用水彻底冲净残留消毒液，干燥备用；注水瓶内的用水应为灭菌水，每天更换。

(3) 吸引瓶、吸引管的消毒

检查结束后，先清洗吸引瓶，之后用 500mg/L 的含氯消毒剂或 2000 mg/L 的过氧乙酸浸泡消毒 30min，刷洗干净，干燥备用。

(4) 软式内镜的槽或容器

消毒软式内镜的槽或容器应每天清洁，再用 500mg/L 的二氧化氯或二溴海因，或 2000 mg/L 的过氧乙酸擦拭，用于浸泡灭菌的容器应清洁后作灭菌处理。

### 3.5.5 内镜消毒与灭菌的注意事项

#### 3.5.5.1 软式内镜消毒

软式内镜在每天使用前应用 2%戊二醛浸泡消毒 20min，用水充分冲洗后使用；当天检查结束彻底消毒（2%戊二醛浸泡消毒 30min），也可根据国家有关规定执行。

3.5.5.2 工作结束后的消毒：每天工作结束后，应对内镜室的环境包括空气、物体表面进行清洁与消毒。

### 3.6 医务人员手的消毒

#### 3.6.1 适用范围

适用于外科手术前后医护人员手的消毒。在进行各种诊疗活动前后手的消毒，以及诊疗过程中需要消毒时手的消毒。

#### 3.6.2 手消毒

##### 3.6.2.1 外科手消毒

(1) 消毒刷洗手臂法：在用肥皂流动水洗手的基础上，取无菌小刷蘸取洗手液涂擦手、臂，从指尖到肘上 10cm，两手交替刷，包括指甲沟、指尖（间）、腕部等处，按顺序进行无遗漏的刷约 2min，丢弃小刷，以无菌水冲洗干净后，另取无菌刷蘸取洗手液刷手、臂 2min，无菌水冲净后待干，或取无菌擦手巾擦干。

(2) 先刷洗后消毒手臂法：首先取无菌刷蘸肥皂液，按以下顺序无遗漏地刷洗手臂三遍，共约 10min：先刷指尖、然后刷手、腕、前臂、肘部、上臂下 1 / 2 段，每遍 3min，特别要刷净甲沟、指间、腕部。刷洗时，双手稍抬高。每遍刷完用流水冲净。冲洗时，水由手、上臂至肘部淋下，手不能放在最低位，以免臂部的水返流到手。刷洗完后，用无菌小毛巾由手向肘部擦干。手、臂不可触碰他物，如误触他物，必须重新刷洗。

3.6.2.2 消毒手、臂：双手和前臂刷洗完毕，用无菌水冲洗干净，待自然干或无菌擦手巾擦干后，将胍类（氯己定等）一醇类（异丙醇或乙醇等）消毒液 3ml~5ml 涂擦于手和前臂，过 1min 左右即干，然后戴上灭菌手套。

3.6.2.3 连续进行手术的洗手消毒法：若连续进行下一台手术时，需重新按外科手消毒法进行。

##### 3.6.3 卫生手消毒

医护人员在各种操作前，应用皂液流动水冲洗双手。进行各种操作后，应进行手的卫生消毒。

3.6.3.1 各种治疗、操作前的消毒：进行各种治疗、操作前，医务人员用抗菌皂液和流动水洗手，如果手被感染性材料污染，应使用有效消毒剂搓擦 2min 后，用流动水皂液洗净擦干后进行各种操作。

3.6.3.2 连续治疗和操作的消毒：若接连进行治疗和操作时，每接触一个病人后都应用抗菌皂液和流动水洗手或快速手消毒液搓擦 2min。也可用氧化电位水洗手消毒。

##### 3.6.3.3 接触传染病病人后手的消毒

(1) 医务人员为特殊传染病人检查、治疗、护理之前，应戴一次性手套或无菌乳胶手套，每接触一个病人应更换一付手套，操作结束后用抗菌皂液及流动水洗手。

(2) 若双手直接为传染病病人检查、治疗、护理或处理传染病人污染之后，应将污染的双手使用消毒液揉搓消毒 2min 后，再用皂液和流动水洗手。

(3) 连续进行检查、治疗和护理病人时，每接触一个病人后都应抗菌皂液流动水洗手。或用快速手抗菌消毒剂搓擦 2min。

(4) 接触污染物品、微生物实验室操作后手的消毒：医护人员接触污染源之前，应戴好一次性手套或乳胶手套，然后进行操作，操作后脱手套用皂液流动水洗净。如手直接接触污物者，操作后应将污染的双手使用含醇或碘手消毒剂搓擦 2min 再用皂液流动水洗净。

#### 3.6.3.4 注意事项

(1) 洗手时应用皂液和流动水将手的洗净。

(2) 当手与病人接触前后或微生物污染源接触后(包括脱掉手套后)必须用皂液流动水或用含醇的手消毒剂洗净双手,包括手部皮肤和指甲的所有表面。

(3) 在进行侵入性操作前如放置血管导管、导尿管,可选用手快速消毒剂进行洗手消毒。

(4) 外科洗手应将双手和前臂、指甲等彻底洗净后,再按程序作外科手消毒。

#### 3.6.4 常用手消毒剂

(1) 醇类和胍类{醋酸氯己定等}复配的手消毒液。

(2) 有效碘含量为 5000mg/L 的碘伏溶液。

(3) 75%乙醇溶液或 70%异丙醇溶液。

(4) 氧化电位水。

(5) 卫生行政部门批准用于手消毒的其它消毒剂。

### 3.7 皮肤与黏膜的消毒

#### 3.7.1 适用范围

诊疗活动中医护人员和病人皮肤、黏膜的消毒。

#### 3.7.2 穿刺部位的皮肤消毒

3.7.2.1 注射部位皮肤消毒 一般肌肉、静脉或其它部位注射与穿刺前的皮肤消毒。

(1)用医用洗必太碘棉签消毒。按说明书操作。

(2)用无菌棉签浸润 2%碘酊,涂擦注射部位皮肤 1 遍,作用 1min 后,再用 75%乙醇擦拭 2 遍,擦净残余碘,干燥后,即可注射。

(3)用无菌棉签浸润含有效碘 5000mg/L 的碘伏,直接涂擦注射部位皮肤 2 遍,待半干燥,即可注射。静脉注射时,可用 75%酒精棉签脱碘。

3.7.2.2. 特殊穿刺部位的皮肤消毒:可按 3.7.2.1 进行消毒。

3.7.2.3. 消毒范围:肌肉、皮下及静脉注射、针灸部位,各种诊疗性穿刺等消毒方法主要是涂擦,以注射或穿刺部位为中心,由内向外缓慢旋转,逐步涂擦,共 2 次,消毒皮肤面积不小于 5cm×5cm。血管内留置导管及其他部位分流导管和引流处每日按要求处理后用无菌敷料封盖。

#### 3.7.3 病人手术切口部位的皮肤消毒

##### 3.7.3.1. 准备

(1) 手术部位的皮肤应该用肥皂和水洗净,需备皮部位的皮肤以无菌纱布沾取肥皂和水擦拭洗净。

(2) 器官移植手术和处于重度免疫抑制状态的病人,术前可用除菌皂液擦拭洗净全身皮肤。

3.7.3.2 消毒方法:可按 3.7.2.1 要求进行,消毒范围应在手术野及其外 10cm 以上部位由内向外擦拭。

#### 3.7.4 病原微生物污染皮肤的消毒

##### 3.7.4.1 传染病病原体污染皮肤黏膜消毒

(1) 肠道传染病病原体污染手和皮肤的消毒:可采用含有效碘 5000mg/L 的碘伏擦拭作用 3min~5min,或用乙醇、异丙醇与醋酸氯己定配制成的消毒液等擦拭消毒,作用 3min~5min。也可用氧化电位水冲洗消毒。

(2) 血源性传染病病原体污染皮肤黏膜的消毒:对于污染的手,可用流水、除菌皂液洗手



后用 5000mg/L 碘伏消毒或乙醇、异丙醇—醋酸氯己定消毒液搓洗 5min，然后用水冲洗。

### 3.7.5 黏膜消毒

#### 3.7.5.1 会阴部及阴道手术消毒

(1) 先用 5000mg/L 碘伏皂液棉球依次擦洗大、小阴唇、两侧大腿内侧上 1/3，会阴及肛门周围，做备皮处理后用 5000mg/L 碘伏液棉球涂擦外阴，待碘液完全干燥后（约需 3 min～5min）同上法再次涂擦消毒。

(2) 子宫切除手术前一天晚上用有效碘 250mg/L 的碘伏或 5000mg/L 醋酸氯己定溶液擦洗阴道一次，手术前 2h，重复擦洗一次，阴道冲洗消毒用含有效碘 250mg/L 或醋酸氯己定水溶液消毒。

(3) 氧化电位水冲洗消毒。

#### 3.7.5.2 口腔和咽部消毒

(1) 取含有效碘 500mg/L 的碘伏液或 1%过氧化氢液含漱消毒。也可用氧化电位水含漱。

(2) 过氧化氢溶液、复方硼酸溶液等漱口，5000mg/L 碘伏或 3000mg/L~5000mg/L 醋酸氯己定溶液的局部涂抹。

3.7.6 新生儿脐带消毒：用碘酊和 75%乙醇处理，也可用 5000mg/L 有效碘的碘伏处理。

#### 3.7.7 常用消毒剂

已获卫生行政部门批准用于皮肤黏膜消毒的含碘类消毒剂、醋酸氯己定—醇类消毒剂等。

## 3.8 医院室内空气的消毒

### 3.8.1 适用范围

本节规范适用 GB15982-1995 中规定的 I、II、III、IV 类环境室内空气的消毒。

### 3.8.2 I 类环境的空气消毒

I 类环境包括层流洁净手术室和层流洁净病房。这类环境要求空气中的细菌总数  $\leq 10\text{cfu}/\text{m}^3$ ，只能采用层流通风，才能使空气中的微生物减到此标准以下。

### 3.8.3 II 类环境的空气消毒

II 类环境包括普通手术室、产房、婴儿室、早产儿室、普通保护性隔离室、供应室洁净区、烧伤病房、重症监护病房。可选用下述方法：

3.8.3.1 循环风紫外线空气消毒器：这种消毒器由高强度紫外线灯和过滤系统组成，可以有效地滤除空气中的尘埃，并可进入消毒器的空气中的微生物杀死。按产品说明书安装消毒器，开机器 30min 后即可达到消毒要求，以后每过 15min 开机 1 次，消毒 15min，一直反复开机、关机循环至预定时间。本机采用低臭氧紫外线灯制备，消毒环境中臭氧浓度低于  $0.2\text{mg}/\text{m}^3$ ，对人安全故可在有人的房间内进行消毒。

3.8.3.2 静电吸附式空气消毒器：这类消毒器采用静电吸附原理，加以过滤系统，不仅可过滤和吸附空气中带菌的尘埃，也可吸附微生物。在一个  $20\text{m}^2\sim 30\text{m}^2$  的房间内，使用一台大型静电式空气消毒器，消毒 30min 后，应达到国家卫生标准。可用于有人在房间内空气的消毒。

#### 3.8.3.3 注意事项

(1) 所用消毒器的循环风量 ( $\text{m}^3/\text{h}$ ) 必须是房间体积的 8 倍以上。

(2) 有些小型的上述消毒器，经试验证明不能达到上述消毒效果，则不宜用于 II 类环境空气消毒。用户可查验其检测报告和经卫生行政部门发证时批准的使用说明书。

(3) II 类环境均为有人房间，必须采用对人无毒无害，且可连续消毒的方法。

### 3.8.4 III 类环境的空气消毒

这类环境包括儿科病房，妇产科检查室，注射室、换药室、治疗室、供应室清洁区、急

诊室、化验室、各类普通病室和房间，这类环境要求空气中的细菌总数  $\leq 500\text{cfu}/\text{m}^3$ 。可采用下述方法。

3.8.4.1 方法 上述3.8.3.1和3.8.3.2 介绍的方法均可采用。

3.8.4.2 臭氧消毒：市售的管式、板式和沿面放电式臭氧发生器均可选用。要求达到臭氧浓度  $\geq 20\text{mg}/\text{m}^3$ ，在RH $\geq 70\%$ 条件下，消毒时间 $\geq 30\text{min}$ 。消毒时人必须离开房间。消毒后待房间内闻不到臭氧气味时才可进入（大约在关机后30min左右）。

3.8.4.3 紫外线消毒：可选用产生较高浓度臭氧的紫外线灯，以利用紫外线和臭氧的协同作用。一般按每 $\text{m}^3$ 空间装紫外线灯瓦数 $\geq 1.5\text{W}$ ，计算出装灯数。考虑到紫外线兼有表面消毒和空气消毒的双重作用，可安装在桌面上方1m处。不考虑表面消毒的房间。可吸顶安装。也可采用活动式紫外线灯照射。上述各种方式使用的紫外线灯，照射时间一般均应大于 30min。

使用紫外线灯直接照射消毒，人不得在室内。

使用的紫外线灯，新灯的辐照强度不得低于 $90\mu\text{w}/\text{cm}^2$ ，使用中紫外线的辐照强度不得低于 $70\mu\text{w}/\text{cm}^2$ ，凡低于 $70\mu\text{w}/\text{cm}^2$ 者应及时更换灯管。

测定紫外线强度应采用经过计量部门检定的紫外线强度计，按3.1.4.2 测定；或用紫外线强度监测指示卡进行监测，监测方法按3.17.4。

3.8.4.4 薰蒸或喷雾消毒：可采用化学消毒剂或中草药空气消毒剂喷雾或薰蒸消毒，常用的化学消毒剂有：

(1) 过氧乙酸：将过氧乙酸稀释成0.5%~1.0%水溶液，加热蒸发，在60%~80%相对湿度，室温下，过氧乙酸用量按 $1\text{g}/\text{m}^3$  计算，薰蒸时间2 h。

(2) 过氧化氢复方空气消毒剂：市售品以过氧化氢为主要成份，配以增效剂和稳定剂等，一般用量按过氧化氢 $50\text{mg}/\text{m}^3$  计算，采用喷雾法，在相对湿度60%~80%，室温下作用30 min。

(3) 季铵盐类消毒液：采用双链和单链季铵盐，配以增效剂和稳定剂制成的空气消毒剂。每 $\text{m}^3$ 喷1.2ml（折合药物浓度  $10\text{mg}/\text{m}^3$  左右），作用30min。

(4) 中草药空气消毒剂喷雾消毒。按说明书操作。

(5) 注意事项：

1) 所用消毒剂必须有卫生许可批件且在有效期内。

2) 消毒时室内不可有人。

3) 甲醛因有致癌作用不宜用于空气消毒。

### 3.8.5 IV类环境的消毒

3.8.5.1 方法 可选用上述3.8.2~3.8.4中的方法进行。

3.8.5.2 中草药消毒剂：有些中草药消毒剂对空气中微生物有杀灭作用，可用于IV类环境消毒，使用方法和用量可按说明书进行。

## 3.9 餐具和卫生洁具的消毒

### 3.9.1 适用范围

本节规范适用于病人日常生活的一些用品(餐具、脸盆等)，分泌物和排泄物盛具（尿壶、便器、痰杯等），清洁用具（抹布、拖把等）的消毒。应按照污染程度及潜在危险性，采用清洁或消毒处理。

### 3.9.2 餐具的清洁和消毒

影响餐具消毒效果的重要因素之一，是清洗的程度，这些器具清洗不彻底，留有食物残渣和油腻时，对消毒效果影响很大。为保证餐具的消毒效果，要严格执行一洗，二涮，三冲，四消毒，五保洁的工作程序。

3.9.2.1 配膳室餐具的消毒：餐具用后首先彻底清洗去污再消毒。消毒方法有：

- (1) 流通蒸汽消毒 20min（温度为 100℃）；
- (2) 煮沸消毒 15 min；
- (3) 远红外线消毒箱，温度达到 125℃，维持 15min，消毒后温度应降至 40℃ 以下再开箱，以防止碗盘炸裂；
- (4) 自动冲洗消毒洗碗机消毒；
- (5) 化学消毒：不具备热力消毒的单位或不能使用热力消毒的食具可采用化学消毒法。
  - 1) 含氯消毒剂：用 250mg/L 有效氯消毒液浸泡 20 min ~30 min；
  - 2) 二溴海因：用 250mg/L 有效溴的消毒液浸泡 20 min ~30 min
  - 3) 250mg/L 二氧化氯溶液浸泡 15 min ~30 min；
  - 4) 0.1%过氧乙酸溶液浸泡 15 min。

消毒后的餐具不可再用抹布重新擦拭，应用自来水冲洗，去除残留消毒剂后，存放在清洁密封的容器内，以免再次污染。

3.9.2.2 病人餐具消毒：个人专用，用后清洗干净，晾干，自己保存，儿科病人的餐具应统一由配膳室收回，按配膳室餐具清洗，消毒常规处理，患儿不应自己保管餐具。一次性餐具用后统一收集无害化处理。

3.9.2.3 婴儿奶瓶等消毒：婴儿奶瓶、盛奶器等奶具清洗干净后，经压力蒸汽灭菌后备用。奶头用清水冲净，煮沸消毒。煮沸时间从水沸腾时算起，不得小于 15min，干燥贮存，24h 更换。

消毒处理后的餐具要求：清洁，干爽，无油腻，无油垢，无污物，不得检出大肠菌群、致病菌。

3.9.2.4 传染病人餐具消毒：传染病区餐具应单独处理，个人专用。可按下列程序进行

- (1) 煮沸 15 min ~20 min，剩余食物煮沸 15min~20 min 后方可弃倒。
- (2) 清洗去污。
- (3) 煮沸 30 min 或流通蒸汽消毒 30 min 或 1000mg/L 有效氯消毒液浸泡 30min (消毒后清水冲洗)保存备用。

### 3.9.3 痰杯（盂）的消毒

3.9.3.1 公用痰盂：用清水冲洗干净，浸泡于 500mg/L 有效溴的二溴海因或有效氯的含氯消毒液中 30min 冲洗干净，备用。

3.9.3.2 个人专用痰杯：根据痰量及时更换，非一次性痰杯用后洗净，煮沸消毒 20min 或以 1000mg/L 有效溴或有效氯的消毒液浸泡 30min，洗净，干燥保存备用。一次性痰杯用后焚烧。

### 3.9.4 脸盆消毒

个人专用，平时保持清洁，患者出院后，先清洗去污后，浸泡于有效溴 500mg/L~1000mg/L 的二溴海因消毒剂内，消毒 20min，取出冲洗干净，或煮沸消毒 20min 备用。传染病人脸盆先用 1000mg/L 有效氯或有效溴的消毒液浸泡 30min，取出冲洗干净，或煮沸消毒 30min，备用。

### 3.9.5 便器的消毒

3.9.5.1 病房便器：用毕倒掉粪尿，有污垢时用清洁剂去污，清水冲净后，浸泡于 1000mg/L 二氧化氯或二溴海因消毒液内 30min 取出冲洗干净，干燥保存备用。

3.9.5.2 重症病人便器：个人专用，每次用毕倒掉粪尿，刷洗干净继续使用，每周消毒 2 次，方法同普通病人便器常规消毒法。

### 3.9.5.3 传染病人的便器

排泄物及呕吐物按 3.15 中要求处理后粪尿倒入厕所，便器以 1000mg/L 有效氯消毒液浸

泡 30min, 然后用清洁剂刷洗干净, 再浸泡于 500mg/L 有效氯消毒液 30min, 取出冲洗干净备用, 消毒液每日更换 1 次。

3.9.5.4 共用坐式便器: 每日用 500mg/L 有效溴或有效氯消毒液抹洗坐板及盖板, 便器外表面再用清水冲洗干净。

### 3.9.6 抹布、拖把的消毒

#### 3.9.6.1 擦床抹布 (小毛巾)

采取一床一巾湿扫法, 用后在 250mg/L 有效溴的二溴海因消毒液中浸泡消毒 30min, 清洗干净, 晾干备用。

3.9.6.2 用于治疗室、换药室、办公室等抹布分别使用, 不得混用。用后 250mg/L 有效溴消毒液浸泡 30min, 再用清水洗净, 晾干备用。使用时可用 500mg/L 有效溴消毒液擦拭消毒。

3.9.6.3 拖把: 应有明显标记, 严格分区使用。①一般病室、办公室、治疗室、换药室走廊每次使用后清水冲洗, 悬挂晾干备用。②病室、治疗室、换药室等地面有血液、分泌物、排泄物时, 先用 1000mg/L 有效氯或有效溴消毒剂适量倒在污染地面 30 min 后, 用拖把拖干净, 拖把用 500mg/L 有效氯或溴消毒液浸泡 30min 后, 清洗干净, 晾干备用。③传染病区, 使用后应先消毒, 用 1000mg/L 二氧化氯或二溴海因消毒液浸泡 30 min, 再用水清洗干净, 然后用 500mg/L 有效氯或有效溴消毒液浸泡 30 min, 悬挂晾干备用。

## 3.10 物体和环境表面消毒

### 3.10.1 适用范围

本节规范适用于 GB15982—1995 中规定的 I、II、III、IV 类环境室内物体表面的消毒及医院各环境表面消毒。

#### 3.10.2 I、II 类物体表面的消毒

I 类环境包括层流洁净手术室、层流洁净病房; II 类环境包括普通手术室、产房、婴儿室、早产儿室、普通保护性隔离室、供应室洁净区、烧伤病房、重症监护病房。I、II 类环境要求物体表面的细菌总数  $\leq 5\text{cfu}/\text{cm}^2$ 。

##### 3.10.2.1 地面消毒

医院地面经常受到病人排泄物、呕吐物、分泌物的污染, 由于人员的流动量大, 如果不能及时清除地面污染, 极易造成病原菌的扩散。

(1) 当地面无明显污染情况下, 通常采用湿拭清扫, 用清水或清洁剂拖地每日 1 次~2 次, 清除地面的污秽和部分病原微生物。

(2) 当地面受到病原菌污染时, 通常采用二溴海因消毒剂 200mg/L~500mg/L 消毒, 作用 30min, 致病性芽孢菌污染用 1000mg/L~2000mg/L 作用 30min 或用有效氯或有效溴 500mg/L 的消毒液拖地或喷洒地面。

(3) 对结核病人污染的表面, 可用 0.2% 过氧乙酸或含氯消毒剂或二溴海因消毒液擦洗。对烈性传染病病原体污染的表面, 如霍乱、炭疽等可用有效溴或有效氯 1000mg/L~2000mg/L 作用 30min 消毒。

##### 3.10.2.2 墙面消毒

医院墙面在一般情况下污染情况轻于地面, 通常不需要进行常规消毒。当受到病原菌污染时, 可采用化学消毒剂喷雾或擦洗, 墙面消毒一般为 2.0m~2.5m 高即可。

对细菌繁殖体、肝炎病毒、芽孢污染者, 分别用含有有效氯或有效溴 250mg/L~500mg/L、2000mg/L 与 2000 mg/L~3000mg/L 的消毒剂溶液喷雾和擦洗处理, 有较好的杀灭效果。喷雾量根据墙面结构不同, 以湿润不向下流水为度, 一般  $50\text{ml}/\text{m}^2\sim 200\text{ml}/\text{m}^2$ 。

3.10.2.3 病房各类用品表面的消毒：病房内用品有桌子、椅子、凳子、床头柜等。一般情况下室内用品表面只进行日常的清洁卫生工作，用清洁的湿抹布或季胺盐类消毒液，每日 2 次擦拭各种用品的表面，可去除大部分微生物。当室内各种用品的表面受到病原菌的污染时必须采取严格的消毒处理。

(1) 用 100mg/L~200mg/L 二溴海因或含有有效氯 200mg/L~500mg/L 的消毒剂溶液、含有有效碘 250mg/L~500mg/L 的碘伏，可擦拭或喷洒室内各种物品表面。

(2) 紫外线灯照射

1) 悬吊式或移动式紫外线灯消毒时，离污染表面不宜超过 1m，消毒有效区为灯管周围 1.5m~2m。

2) 紫外线灯管表面必须保持清洁，每 1 周~2 周用酒精纱布或棉球擦拭一次，照射时间根据灯管强度及所杀灭病原微生物而定，时间不得少于 30min。

3) 高强度、低臭氧紫外线杀菌灯，照射 30s~60s，对物品表面消毒效果可靠。

3.10.2.4 其它表面的消毒

包括病历夹、门把手、水龙头、门窗、洗手池、卫生间、便池等物表，这些地方容易受到污染。通常情况下，每天用洁净水擦抹刷洗处理，保持清洁。当受到病原微生物污染时参照 3.10.2.1 与 3.10.2.3 的方法进行。

3.10.2.5 床单位的消毒：床单位包括病床、床垫、枕芯、毛毯、棉被、床单等。臭氧消毒，可采用床单位臭氧消毒器进行消毒，按说明书操作。

3.10.3 III类环境物体表面的消毒

III类环境包括儿科病房、妇产科检查室、注射室、换药室、治疗室、供应室清洁区、急诊室、化验室、各类普通病房和房间。III类环境要求物体表面的细菌总数 $\leq 10\text{cfu}/\text{cm}^2$ 。可以采用以下消毒方法。

3.10.3.1 消毒方法：上述 3.10.2 介绍方法均可采用。

3.10.3.2 喷洒或擦洗 配制 1000mg/L 洗必泰溶液，对各种污染的表面进行喷洒或擦洗。

3.10.3.3 各种物表及台面消毒 治疗室、注射室、换药室、化验室的各种物表及台面等每日用 300mg/L~500mg/L 含氯或含溴消毒剂擦拭，湿拖把拖地。

3.10.4 IV类环境物体表面的消毒

IV类环境包括传染病科及病房，IV类环境要求物体表面细菌总数 $\leq 15\text{cfu}/\text{cm}^2$ 。消毒方法参照 3.10.2 方法执行。

3.10.5. 化验室污染区的消毒

化验室污染区的各种表面消毒包括：

(1) 桌椅等表面的消毒：每天开始工作前用湿布抹擦 1 次，地面用湿拖把擦 1 次，禁用干抹干扫，抹布和拖把等清洁工具各室专用，不得混用，用后洗净晾干。下班前用 250mg/L~500mg/L 有效溴消毒液或 0.1%~0.2%过氧乙酸抹擦 1 次。地面的消毒：用 2 倍浓度上述消毒液拖擦。

(2) 各种表面也可用便携式高强度紫外线消毒器近距离表面照射消毒。

(3) 若被明显污染，如具传染性的标本或培养物外溢、溅泼或器皿打破、洒落于表面，应立即用消毒液消毒，用 1000mg/L~2000mg/L 有效溴或有效氯溶液，或 0.2%~0.5%过氧乙酸溶液洒于污染表面，并使消毒液浸过污染物表面，保持 30min~60min，再擦，拖把用后浸于上述消毒液内 1h。

(4) 若已知被肝炎病毒或结核杆菌污染，应用 2000mg/L 有效氯或有效溴溶液或 0.5%过氧乙酸溶液擦拭，消毒 30min。

### 3.11 检验相关物品的消毒

#### 3.11.1 适用范围

本节规范适用于检验科器材、检验单、废弃标本及相关人员的消毒。检验科的工作场所分为清洁区、半污染区和污染区。清洁区包括办公室、会议室、休息室、储藏室、培养基室和试剂室；半污染区指卫生通道、更衣室、缓冲间；污染区包括标本收集、存放、处理室、检测室。

#### 3.11.2 消毒原则

清洁区、半污染区和污染区应分别进行常规清洁、消毒处理。清洁区和污染区的消毒要求、方法和重点有所不同，若清洁区和污染区无明显界限，按污染区处理。

清洁区若无明显污染，应每天开窗通风换气数次，湿式清洁台面、地面1次；污染区在每天开始工作前及结束工作后，台面、地面应用含有效氯250mg/L的含氯消毒液各擦拭1次，空气选用循环风动态消毒法消毒处理，废弃标本应分类进行消毒处理后排放。半污染区环境消毒同污染区，工作衣、帽每周换洗2次，拖鞋每天用含有效溴或有效氯250 mg/L的二溴海因或含氯消毒剂浸泡或擦拭1次。所有清洁消毒器材（抹布、拖把、容器）不得与污染区或半污染区共用。工作人员每次下班前应用肥皂流水洗手1 min~2 min。结核病专业检验室工作人员，每次连续佩戴口罩不得超过4h，工作衣若有明显致病菌污染或从事烈性菌标本检验后，应随时更换，及时进行消毒灭菌。

#### 3.11.3 检验单的消毒

污染检验单送出前用便携式高强度紫外线消毒器距检验单面不高于3.0cm缓慢移动，照射3s~5s，必须两面照射；也可用经卫生部批准的专用甲醛消毒器熏蒸消毒。

#### 3.11.4 空气的消毒

对污染区内明显产生传染性气溶胶的操作（搅拌、研磨、离心等），特别是可通过呼吸道传播又含有高度传染性微生物（炭疽杆菌、分枝杆菌、球孢子菌、组织胞浆菌、军团菌、流行性感病毒等）的操作，应在生物安全柜(负压)内进行，使空气经细菌滤器或热力杀菌通道排出室外，柜内形成负压。要求严格无菌的操作如倾倒培养基、菌种转种和细胞转瓶等，应在100级洁净间或100级生物安全柜内进行，使空气经初效、中效及高效滤器进入室（柜）内，形成正压，极大限度地减少污染。但应注意及时更换滤器，定时检测滤效。

#### 3.11.5 器材消毒

除已知无传染性器材外，凡直接接触或间接接触过临床检验标本的器材均视为具有传染性，应进行消毒处理。

##### 3.11.5.1 金属器材

(1) 小的金属器材如接种环，用酒精灯烧灼灭菌。当接种环上有较多污染物时，应先在火焰上方，把接种环烤干后再缓慢伸入火焰烧灼，以免发生爆裂或溅泼而污染环境；

(2) 较大的金属器材或锐利的刀剪受污染后不宜烧灼灭菌，可用2%碱性/中性戊二醛溶液浸泡2h后，洁净水冲洗、沥干，再用干热或压力蒸汽灭菌。

##### 3.11.5.2 玻璃器材

(1) 采集标本的器材如玻片、吸管、玻璃瓶要做到一人一份一用一消毒。污染的吸管、试管、滴管、离心管、玻片、玻棒、玻璃瓶、平皿等，应立即浸入含有效氯1000mg/L含氯消毒剂中浸泡4h，再清洗干净、烘干。也可浸入洗涤剂或肥皂液中煮沸15min~30min，反复洗刷，沥干，37℃~60℃烘干；

(2) 接种培养过的琼脂平板应压力蒸汽灭菌30min，趁热将琼脂倒弃，再刷洗；

(3) 用于生化检验或免疫学检验者，刷洗后浸泡于重铬酸钾—浓硫酸清洁液内24h，彻

底冲洗，最后用蒸馏水冲洗 3 遍，沥干，烘干；

(4) 用于微生物检验者，吸管一端应塞少量棉花，管或瓶应有塞，再用牛皮纸包好，可用干热 160℃ 2h 灭菌，待冷至 40℃ 以下才能开烤箱的门，以免玻璃炸裂；若箱内易燃物品冒烟或发生焦味，应立即切断电源并关闭气孔，切勿开启箱门以免导致燃烧；也可用压力蒸汽 121℃，102.9kPa (1.05kg/cm<sup>2</sup>) 灭菌 15min~30min，吸管应直放，空吸管和空瓶口应朝下，且不能完全密闭，带螺旋帽的管瓶，灭菌时应将螺旋帽放松。

#### 3.11.5.3 塑料制品

(1) 一次性使用的塑料制品如一次性注射器用后及时进行毁形、消毒，薄膜手套用后放污物袋内集中进行无害化处理；

(2) 耐热的塑料如聚丙烯、聚碳酸酯、尼龙及聚四氟乙烯制的器材，可用肥皂或洗涤剂溶液煮沸 15min~30min，洗净后，用压力蒸汽 121℃ 102.9Kpa 灭菌 20min~30min；

(3) 不耐热的聚乙烯、聚苯乙烯，可用 0.5% 过氧乙酸或 1000mg/L 有效氯的溶液浸泡 30min~60min，再洗净，晾干；也可用环氧乙烷灭菌器灭菌，800mg/L，于 37℃~68℃ 和相对湿度 40%~80%，作用 6h；若为薄膜或板也可用高强度紫外线消毒器照射 1s~3s。

(4) 一般血清学反应使用过的塑料板可直接浸入 1% 盐酸溶液内 2h 以上或过夜；对肝炎检验的反应板可用 0.5% 过氧乙酸或 1% 过氧戊二酸溶液或 2000mg/L 有效氯或有效溴消毒液浸泡 2h~4h 后，洗净再用。

3.11.5.4 橡胶制品：橡胶制品如手套、吸液管（球）受污染后可用肥皂或 0.5% 洗涤剂溶液煮沸 15min~30min，煮时吸液管(球)应全部浸入水内，清洗后晾干；必要时再用压力蒸汽，115℃ 灭菌 40min。

3.11.5.5 纺织品：无纺布帽子、工作衣、口罩等用后放污物袋内集中进行无害化处理；棉质工作服、帽子、口罩、鞋套等放专用污物袋内，送洗衣房清洗，每周 2 次，有明显污染时，可随时用有效氯或有效溴 500mg/L 的消毒液，作用 30 min~60 min，或压力蒸汽 121℃ 20min。

#### 3.11.5.6 贵重仪器

(1) 显微镜、分光光度计、离心机、天秤、酶标检测仪、细胞计数器械、积压液系列化分析仪、气相色谱仪、冰箱、培养箱等局部轻度污染，可用 2% 碱性或中性戊二醛溶液或 0.5% 醋酸氯己定-乙醇溶液擦拭；污染严重时，可用环氧乙烷消毒，见 3.1.6。

(2) 若离心时离心管未密闭，试管破裂，液体外溢，应消毒离心机内部，特别是有可能受肝炎病毒或分枝杆菌污染时，宜戴上手套用 2% 碱性或中性戊二醛溶液擦拭消毒，作用 30 min~60 min；或整机用环氧乙烷消毒，按照 3.1.6 的方法进行。

#### 3.11.6 手的消毒

工作前、工作后、或检验同类标本后再检验另一类标本前，均须用肥皂流水洗手 2 min~3 min，搓手使泡沫布满手掌手背及指间至少 10s，再用流水冲洗，若手上有伤口，应戴手套接触标本。水龙头应用非手触式开关；肥皂应保持干燥或用瓶装液体肥皂，每次使用时压出；洗手后采用红外线自动干手机将手吹干或用消毒纸巾、纱布或毛巾擦干，不宜设置公用擦手巾；

肝炎或结核专业检验室工作人员应戴手套，当明显受致病菌污染，或从事有强传染性病菌如霍乱、炭疽等检验后，应立即用 0.2% 过氧乙酸溶液或 1000mg/L 有效氯或有效溴消毒液浸泡 3min，然后用清水冲洗。

#### 3.11.7 废弃标本及其容器的消毒处理

(1) 采集检验标本或接触装有检验标本的容器，特别是装有肝炎和结核病的检验标本者，应带手套，一次性使用的手套用后放收集袋内，集中烧毁；可反复使用者用后放消毒液内集

中消毒；无手套可用纸套使皮肤不直接与容器表面接触，用后将纸放入污物袋内烧毁；

(2) 夹取标本的工具，如钳、镊、接种环、吸管等用后均应消毒清洁，进行微生物检验时，应重新灭菌，金属工具可烧灼灭菌或消毒液浸泡；玻璃制品可干热或压力蒸汽灭菌；

(3) 废弃标本如尿、胸水、腹水、脑脊液、唾液、胃液、肠液、关节腔液等每100mL加漂白粉5g或二氯异氰尿酸钠2g，搅匀后作用2h~4h 倒入厕所或粪池内；痰、脓、血、粪（包括动物粪便）及其它固形标本，焚烧或加2倍量漂白粉溶液或二氯异氰尿酸钠溶液，拌匀后作用2h~4h；若为肝炎或结核病者则作用时间应延长至6h后倒厕所或化粪池；

(4) 盛标本的容器，若为一次性使用纸质容器及其外面包被的废纸，应焚毁；对可再次使用的玻璃、塑料或搪瓷容器，可煮沸15min，可用1000mg/L有效氯的漂白粉澄清液或二氯异氰尿酸钠溶液浸泡2h~6h，消毒液每日更换，消毒后用水洗净或流水刷洗，沥干；用于微生物培养采样者，用压力蒸汽灭菌后备用；

(5) 废弃标本及其容器应有专门密闭不漏水的污物袋（箱）存放，专人集中、烧毁或消毒，每天至少处理一次。

### 3.12 口腔诊疗器具及环境的消毒与灭菌

#### 3.12.1 适用范围

本节规范适用于各级医院和诊所的口腔科的消毒与灭菌。

#### 3.12.2 消毒原则

实行所有病人的标准预防隔离原则，简化控制感染的措施。治疗区的操作台，治疗每个病人后均需用中效消毒剂进行消毒，治疗外周区应在每天工作结束后消毒及通风。外科器械及穿破组织或接触组织的器械都应进行灭菌，只与皮肤接触或可能被传染性气溶胶污染、手污染的器械进行消毒处理。处理每个病人必须更换手套、洗手。每周对环境进行一次彻底清洁消毒，用消毒液擦拭或喷洒桌面、椅子、门窗、墙面、地面等，然后进行空气消毒。

#### 3.12.3 口腔器材的消毒灭菌

口腔器材按照其危害程度及材质的不同进行不同的处理。外科器械及其它穿破口腔软组织或骨组织的器械（牙钳、解剖刀、骨凿、钻针、根管器械等）必须灭菌；不穿破口腔软组织但与组织有接触的器械（银汞充填器、塑料器械）应当进行灭菌；与皮肤接触、可能暴露在体液或唾液飞沫中的器械以及可能被污染的手接触的器械（物理测量仪器、混汞机）应当进行消毒。口腔检查器械如镊子、压舌板、口镜、探针、弯盘等，可采用一次性用品。口腔器材用后先用 500mg/L有效氯的含氯消毒剂浸泡 30min 后，作无害化处理。反复使用的器械需先去污染后，再清洗，彻底去除粘着物，然后再进行消毒灭菌。

##### 3.12.3.1 口腔科手机的消毒灭菌

每次治疗后，使用过的手机必须进行去污、清洗、消毒或灭菌。手机使用后应立即进行表面消毒，可采用全自动机械清洗消毒法，手机灭菌温度不超过136℃。

##### 3.12.3.2 口腔科车针的消毒、清洗、灭菌

车针经常接触破损的粘膜，有血液污染，属高度危险性物品，必须灭菌。车针用后应立即进行消毒、清洗。可采用超声波清洗，在清洗液中应加入酶清洗剂，以加快血、体液、脂肪等污染物的溶解与分解，提高清洗效果。车针首选压力蒸汽灭菌，压力蒸汽灭菌：121℃，30min，或132℃，4min，也可用快速压力蒸汽灭菌器作裸露灭菌。浸泡消毒：2%戊二醛浸泡 10h，参照 3.1.8.1 执行。

##### 3.12.3.3 一般诊疗用品的消毒

参照 3.4.2 执行。



### 3.12.4 诊疗环境的消毒

汽、水枪、高速涡轮机钻使用时，对环境中空气和物品的污染比较严重，应对环境进行常规预防性消毒。

## 3.13 织物的消毒

### 3.13.1 适用范围

适用于医疗机构织物的消毒。包括全院病人衣服、被单和医护人员的一般工作服清洗消毒工作，但不负责手术衣和隔离衣的灭菌。

洗衣房划分为污染区（收集、分检、清点、处理及清洗衣服、被单）及清洁区（供晾或烘干、缝补、熨烫、摺叠、储存及发送洗净衣被和办公）。污染衣被未经洗涤不得进入清洁通道及清洁区，各区受污染程度不同，消毒方法也有所不同。

### 3.13.2 衣被的收集袋和接送车的清洁消毒

3.13.2.1 衣被收集袋：每个病区应有3个衣被收集袋，分别收放有明显污染的病人衣被、一般病人衣被及医护人员的工作衣服、帽子和口罩。衣被收集袋应保持密闭直至清洗。也可定时、限时收集工作人员衣物，及时发送至洗衣房。

3.13.2.2 污染推车与清洁推车：接送衣被均用推车，洗衣房有污染推车与清洁推车，分别用于接衣与送衣，接衣后及送衣前的推车均应用清水或1%洗涤剂溶液擦拭一次；接运传染病房、结核病房、烧伤病房及有明显污染衣被后的推车应用0.5%过氧乙酸或1000mg/L有效氯或有效溴消毒液擦拭消毒；也可用500mg/L二氧化氯溶液擦拭。

3.13.2.3 一次性使用衣被收集袋：一次性使用衣被收集袋用后焚烧。非一次性者用1%洗涤剂，90℃以上热水在洗衣机中消毒25min。

3.13.2.4 注意事项：严禁在病房内清点或处理传染病人，特别是肝炎、结核病人及传染性物质所污染的衣被，烈性传染病人的衣服应先消毒或灭菌后，再送洗衣房洗涤；或焚烧。清点传染病人衣被的工作人员应戴手套和口罩，穿工作衣。一次性使用的手套用后焚烧；可重复使用者，在洗衣机中用90℃以上热水消毒25min。

### 3.13.3 衣被的洗涤消毒

病人衣被和医护人员的工作服必须分机或分批洗涤。婴儿衣被应单独洗涤，不可与其它衣被混洗。根据衣被受污染程度可分别用专机洗涤，特别是传染病人（肝炎、结核等）、烧伤病人的衣服应专机洗涤，无条件时也应先洗工作人员的工作服，帽子和口罩；再洗一般病人衣被、污染衣被，最后洗传染性病人、烧伤病人的衣被。

3.13.3.1 一般衣被的洗涤消毒：一般衣被指无明显污染及无传染性的衣被，将衣被收集袋打开，棉质衣被用1%消毒洗涤剂70℃以上温度（化纤衣被只宜40℃~45℃）在洗衣机内洗25min，再用清水漂洗。

3.13.3.2 传染病房和烧伤病房的衣被：必须用含二氧化氯或有效氯500mg/L的消毒洗衣粉溶液洗涤30 min~60 min，然后用清水漂净。

3.13.3.3 有传染性的衣被：有明显血、脓、便污染的衣被，视为传染性的衣被。在用热水洗涤前，先用冷洗涤剂或1%~2%冷碱水将血、脓、便等有机物洗净，将该洗液煮沸消毒，再按3.13.3.2洗涤消毒。

3.13.3.4 衣被储存：应晾（烘）干、熨烫、摺叠、储存衣被。对工作人员和病人衣被：一般污染和有传染性的衣被洗涤消毒后应分区或分批晾（烘）干、熨烫、摺叠和储存，不宜混杂。熨烫时要特别注意曾受或易受污染之处。新生儿、婴儿衣被应有专用烘干、熨烫、摺叠、储存衣被处，不可与其他衣被混淆。

### 3.13.4 洗衣池（机）的消毒

洗衣池（机）洗衣后，特别是洗可能有传染性的衣被后，应用90℃以上的热水或消毒剂消毒。

### 3.13.5 洗衣房的环境清洁消毒

3.13.5.1 洗衣房污染区的清洁消毒：上班时打开窗户、保持良好通风，下班时污染区地面用0.2%过氧乙酸溶液或含有效氯或有效溴500g/L的消毒剂溶液拖地一次。

3.13.5.2 洗衣房清洁区的保洁：上班时开窗通风一次，清水擦拭桌、椅、工作台面、地面，保持清洁。下班时关闭门窗，减少灰尘和风沙，地面用清水拖擦一次。

### 3.13.6 洗衣房人员的卫生

洗衣房工作人员工作前后，特别是处理了污染衣被或具有传染性的衣被后，必须用肥皂流水洗手，即使戴手套，工作完后也应用流水洗手，污染区的工作人员工作时应穿工作服，工作完后脱下工作服，工作服每天换洗一次。离去时应进行淋浴。熨烫、折叠衣被的工作人员不能患有化脓性皮肤病。

## 3.14 污水的消毒处理

### 3.14.1 适用范围

适用于医院污水和污泥的消毒处理。

### 3.14.2 污水治理的原则

3.14.2.1 防止污染：要防止传染病病原菌的排放和对环境的污染。对可能排出大量传染病病原菌的传染病院、结核病医院和传染病房及受到传染病病原菌污染的污水进行严格的消毒处理，达到相应的医院污水排放标准方可排放。

3.14.2.2 分类处理：对含有某些化学毒物的废水废液要尽量单独收集，分别处理，防止大量有毒有害物质进入综合排水系统。

3.14.2.3 严格排放：对含有放射性物质的废水必须单独收集处理，达到排放标准后再排入综合污水系统。

3.14.2.4 执行标准：对医院综合污水应视其排污去向，按不同的要求进行处理，达到相应的排放标准后方可排放。直接或间接排入不同水体的医院污水应按其受纳水域的功能要求，执行一级或二级排放标准，通常需要进行二级（生物）处理；对排入末端有城市污水处理厂的城市下水道的医院污水，除含有致病菌和某些特殊污染物的医院污水外，一般同生活污水相近，可不作单独处理，达到排入下水道的标准即可排放。

3.14.2.5 保证安全：医院污水消毒选用的消毒剂尽量安全可靠，操作简单，费用低，效率高。

3.14.2.6 加强管理：加强医院用水管理，节约用水，减少污水排放量，在水源紧张和有条件的地方可采用水的再生利用。

### 3.14.3 污水处理站

医院污水处理一般应建造污水处理站（小型医院污水处理不需要，建消毒池即可）。污水处理站通常由设备间、控制室、泵房、贮药间、休息室、化验室和厕所、浴室等组成；处理构筑物根据处理工艺不同有格栅池、集水井、调节池、定量池、消毒池、沉淀池、生化池、污泥池等组成。

### 3.14.4 污水处理工艺流程

#### 3.14.4.1 《医院污水处理设计规范》对污水处理的规定

(1) 凡现有、新建、改建的各类医院以及其他医疗卫生机构被病原菌、病毒所污染的污水都必须进行消毒处理。

(2) 含放射性物质、重金属及其他有毒、有害物质的污水，不符合排放标准时，须进行单

独处理后，方可排入医院污水处理站和城市下水道。

(3) 医院的综合排水量、小时变化系数，与医院性质、规模、设备完善程度等有关，应综合考虑。

(4) 在无实测资料时，医院每张病床每日污染物的排出量可按下列数值选用： $BOD_5$ ：60g/床.d，COD：100 g/床.d~105g/床.d，悬浮物：50 g/床.d~100g/床.d。

(5) 设计处理流程应根据医院类型、污水排向、排放标准等因素确定。

当医院污水排放到有集中污水处理厂的城市下水道时，以解决生物性污染为主，采用一级处理。

当医院污水排放到地面水域时，应根据水体的用途和环境保护部门的法规与规定，对污水的生物性污染、理化性污染及有毒有害物质进行全面处理，应采用二级处理。

#### 3.14.4.2 一级处理工艺流程

污水通过排水管汇集到污水处理站，对于粪便污水应先通过化粪池沉淀消化处理，然后进入污水处理站。处理站设有隔栅、调节池、计量池、提升泵和接触池。消毒剂通过与水泵联动或与虹吸定量池同步定量投加至待处理污水中，通过管道或专用设备充分与污水混合后，进入接触池，在接触池内污水与消毒剂经过一定时间的接触后达到水质净化和消毒要求之后，排放入城市下水道。化粪池和沉淀池产生的污泥定期进行清除和消毒处理。

#### 3.14.4.3 二级处理工艺流程

污水的二级处理即生物处理，是利用微生物的代谢过程将污水中的有机物转化为无机物。典型的二级处理工艺流程为：污水—隔栅—调节池—初次沉淀池—生化处理—二次沉淀池—加消毒剂—接触池。常用的方法有生物转盘法、生物接触氧化法、射流曝气法、塔式生物滤池、氧化沟法等。

#### 3.14.4.4 特殊污水的处理

来自牙科治疗和化验室的重金属废水，含汞、铬等有害污染物，可用化学沉淀法或离子交换法处理。来自同位素诊疗的放射性污水，低浓度的采用衰变池处理。来自厨房食堂的含油废水，一般采用隔油池处理。照片洗印产生的废水中含有银、显影剂、定影剂等有害物质，含银废水可采用电解法回收银，显影剂可用化学氧化法处理。

#### 3.14.5 污水的消毒

医院污水消毒是医院污水处理的重要工艺过程，医院污水消毒的主要目的是杀灭污水的各种致病菌，同时也可改善水质、达到国家规定的排放标准。

3.14.5.1 污水预处理前的加氯消毒：对于传染病院和结核病的各病区，以及综合性医院的传染病区的厕所，应按每 10 床位每日投放含有效氯25%的漂白粉 1kg，分3次~4 次投入。最佳投放时间可定在使用厕所高峰期末，投放的漂白粉随流水冲入化粪池内，并在化粪池出口处进行余氯测定。

#### 3.14.5.2 氯化消毒

(1) 氯化消毒工艺：当医院污水院内集水管道高于院外公共污水管或水体水位时（通常需要有 600mm 的高度差），可采用虹吸式定比投氯消毒系统；当污水需要提升才能排出时，需在消毒混合接触池前设置污水泵提升污水，消毒投加设备与提升泵可同步运行，由集水池的水位控制污水泵自动启动，同时控制投药系统同步运行；氯片消毒法是把氯片消毒器置于出水管渠上，利用过流污水的冲力不断溶解消毒片，水流大时药剂溶解多，水流小时药剂溶解少，可基本达到比例投氯的目的。

液氯消毒一般采用真空式虹吸定比投氯系统；次氯酸钠、二氧化氯等消毒液的投加应采用双虹吸自动定比投氯系统。

(2) 加氯量的设计：经一级处理的污水，加氯量一般设计为 30 mg/L~50mg/L；经二级处理的污水，加氯量设计为 15mg/L~25mg/L。实际加氯量可按出口污水中余氯量进行调整。

(3) 小型污水池的消毒处理：可采用漂白粉、次氯酸钠定容定量加氯投放消毒法，按有效氯 50mg/L 用量加入污水中，并搅拌均匀，作用 2h后排放。

(4) 注意事项

1)当用液氯消毒时，必须采用真空加氯机，并应将投氯管出口淹没在污水中，严禁无加氯机直接向污水中投加氯气。

2)输送氯气的管道应使用紫铜管，严禁使用聚氯乙烯等不耐氯气腐蚀的管道；输送含氯消毒液的管道宜采用硬聚氯乙烯管，严禁使用铜、铁等不耐含氯溶液腐蚀的金属管。

#### 3.14.5.3 二氧化氯消毒法：

二氧化氯用于污水消毒处理的投加系统和次氯酸钠消毒法一致。由于二氧化氯的氧化能力（消毒能力）是氯气的2.63倍，一般推荐二氧化氯处理医院污水的使用量为有效氯投加量的1/2.5。

3.14.5.4 臭氧消毒法：按3.1.7.3方法进行。

3.14.5.5 二溴海因消毒：用量和用法参照“氯化消毒法”。

#### 3.14.6 污水排放标准

3.14.6.1 医疗卫生机构污水的排放质量应符合GB8978-1996《污水综合排放标准》和GB18466-2001《医疗机构污水排放要求》。

(1) 排入GB3838III类水域（划定的保护区和游泳区除外）和排入GB3097中二类海域的污水，执行一级标准。

(2) 排入GB3838中IV、V类水域和排入GB3097中三类海域的污水，执行二级标准。

(3) 排入设置二级污水处理厂的城镇排水系统的污水，执行三级标准。

(4) 排入未设置二级污水处理厂的城镇排水系统的污水，必须根据排水系统出水受纳水域的功能要求，分别执行3.14.6.1.（1）和3.14.6.1（2）的规定。

(5) 医疗机构污水必须进行处理和消毒。医疗机构污水处理构筑物中的污泥必须经过无害化处理。未经消毒或无害化处理的污水、污泥，不准任意排放或用做农肥。

(6) 严禁各级各类医疗机构将污水、污泥排入生活饮用水水源卫生防护地带内。

(7) 严禁各级各类医疗机构采用渗井、渗坑排放污水、污泥。

(8) 与污水消毒处理有关指标的要求见表 3-3 和表 3-4。

表 3-3 医疗卫生机构污水排放的消毒指标

医疗机 构类别	粪大肠菌 群 MPN/L	肠道 致病菌	结核杆菌	消毒接触时间（h）		总余氯（mg/L）	
				氯化法	二氧化 氯法	氯化法	二氧化 氯法
综合性医 疗机构	≤900	不得 检出	---	≥1.0	≥0.5	≥3.5	≥2.5
传染病医 疗机构	≤900	---	---	≥1.5	≥0.5	≥6.5	≥4.0
结核病医 疗机构	≤900	不得 检出	不得 检出	≥1.5	≥0.5	≥6.5	≥4.0
其他医疗 机构	≤900	不得 检出	---	≥1.0	≥0.5	≥3.5	≥2.5



表 3-4 医疗卫生机构污水排放的理化指标 (mg/L)

指标名称	1997年12月31日前建设的单位			1998年1月1日后建设的单位		
	一级标准	二级标准	三级标准	一级标准	二级标准	三级标准
pH	6~9	6~9	6~9	6~9	6~9	6~9
BOD <sub>5</sub>	30	60	300	20	30	300
COD	100	150	500	100	150	500
SS	70	200	400	70	150	400
氨氮	15	25	—	15	25	—

### 3.15.6.2 监测要求

(1) 医疗机构污水中总余氯：经过连续处理装置的污水，每日至少检测2次；经过间歇式处理装置的污水，每次排放前均应检测。

(2) 医疗机构污水中粪大肠菌群：每月检测不得少于1次。

(3) 医疗机构污水中致病菌：每年检测不得少于2次。主要检测沙门菌和志贺菌，结核病医疗机构检测结核杆菌。

(4) 采用二级处理的污水处理站还应定时监测BOD<sub>5</sub>、COD、溶解氧、悬浮物、氨氮等项目。

### 3.14.6.3 监测方法

(1) 粪大肠菌群数：按GB8978-1996规定采用多管发酵法。

(2) 余氯量

1) 按GB8978-1996规定采用GB11898-89“N，N-二乙基-1，4-苯二胺分光光度法”或GB11897-89“N，N-二乙基-1，4-苯二胺滴定法”监测。日常监测一般采用比色计（邻联甲苯胺比色法）：在含5ml样品的比色管内滴加邻联甲苯胺溶液2滴~3滴，混匀，置暗处15 min，与永久性余氯标准比色溶液比色测定。检测温度应控制在15℃~20℃；余氯过高会产生桔黄色，碱度过高或余氯很低时可能会产生淡蓝绿色或淡蓝色，应多加1ml 1:2的盐酸或1ml 邻联甲苯胺溶液，即可产生正常的淡黄色进行比色测定。

2) 对剩余二氧化氯的现场测定，目前没有合适、统一的方法，可用余氯比色计法（邻联甲苯胺比色法）测得的读数×1.9推测剩余二氧化氯的量。

3) pH值：按GB8978-1996规定采用GB6920-86“玻璃电极法”；日常监测中可用pH计或精密pH试纸进行监测。

4) BOD<sub>5</sub>（五日生化需氧量）：按GB8978-1996规定采用GB7488-87“稀释与接种法”进行监测。

5) COD（化学需氧量）：按GB8978-1996规定采用GB11914-89“重铬酸钾法”进行监测。

6) SS（悬浮物）：按GB8978-1996规定采用GB11901-89“重量法”进行监测。

7) 氨氮：按GB8978-1996规定采用GB7478-87“纳氏试剂比色法”进行监测。

### 3.14.6.4 脱氯处理

通常采用化学脱氯，利用还原剂与氯的反应将氯除去，如SO<sub>2</sub>、NaHSO<sub>3</sub>、NaSO<sub>3</sub>、NaS<sub>2</sub>O<sub>3</sub>、活性炭等。

### 3.14.7 污泥的处理

#### 3.14.7.1 污泥的脱水与干化

污泥脱水与干化的目的是减少污泥体积，便于污泥的最后处置。污泥干化池通常有两种形式，一种是无人工滤水层的自然滤层干化池，另一种是设置人工滤水层的干化池。

3.14.7.2 堆肥：医院污泥可以和垃圾及其他有机物混合，通过堆肥处理达到消毒目的和产出肥料。

(1) 当采用高温堆肥法处理污泥时，应符合下列要求：合理配料，就地取材；堆肥保持在 60℃ 以上不少于 1d；保证堆肥的各部分都能达到有效消毒；采取防止污染人群的措施。

(2) 采用高温堆肥应达到表 3-5 卫生标准要求。

表 3-5 高温堆肥卫生标准

项 目	卫 生 标 准
堆肥温度	最高堆温达 50℃~55℃ 以上，持续 5 d ~7d。
蛔虫卵死亡率	59%~100%
粪大肠菌值	0.1~0.01
苍蝇	有效控制苍蝇孳生，堆肥周围没有活的蛆、蛹或新羽化的成蝇。

3.14.7.3 石灰消毒法：石灰投加量 15g/L (以 Ca(OH)<sub>2</sub>)，pH 值达到 12 以上，并存放 7d 以上。

3.14.7.4 氯化消毒法：加氯量应通过试验确定，当无资料时，可按有效氯 2.5g/L 投加；消毒时应充分混合。

3.14.7.5 利用废热进行加热消毒，应防止臭气扩散污染环境。

3.14.7.6 对集中消毒处理的医院污泥，可利用核废料作辐射源，进行辐照消毒。

3.14.7.7 医疗机构污泥排放标准应符合 GB18466-2001《医疗机构污水排放要求》。

表 3-6 医疗卫生机构污泥排放标准值

医疗机构类别	粪大肠菌群	肠道致病菌	结核杆菌	蛔虫卵死亡率 (%)
综合性医疗机构	≥10 <sup>-2</sup>	不得检出	---	> 95
传染病医疗机构	≥10 <sup>-2</sup>	不得检出	---	> 95
结核病医疗机构	≥10 <sup>-2</sup>	---	不得检出	> 95
其他医疗机构	≥10 <sup>-2</sup>	---	---	> 95

### 3.15 污物的消毒处理

#### 3.15.1 适用范围

本节所称“污物”是指医疗卫生机构在诊断、治疗、卫生处理过程中产生的废弃物和患者生活过程中产生的排泄物及垃圾，这些废弃物均有病原微生物污染的可能，也可能对公众健康造成危害，本节规范主要提供了对污物消毒的方法和要求，也对医疗卫生机构产生的其他有害废弃物的处理提供了方法。

对医疗卫生机构污物的处理必须符合国家有关法律法规的规定。

#### 3.15.2 污物的分类

医院的大部分废物是没有危害的普通垃圾，不需特别处理；但一旦这些没有危害性的垃圾与其他具有危害性的或传染性的污物混合在一起，就需特殊的搬运和处理。因此对医院污物进行分类是医院污物有效处理的前提。

3.15.2.1 生活垃圾：在医疗卫生机构的管理、建筑物的维修中产生，按城市垃圾处理原则进行处理。

3.15.2.2 感染性废弃物：指可能含有病原菌（细菌、病毒、寄生虫或真菌）的废弃物，其浓

度和数量足以对人致病。主要包括以下几类：

- (1) 实验室所用的菌落及病原株培养基和保菌液；
- (2) 传染病人手术或尸解后的废弃物（如组织、污染的材料和仪器等）；
- (3) 来自传染病房的废弃物（如排泄物、手术或感染伤口的敷料、严重污染的衣服）；
- (4) 传染病人血透析中产生的废弃物（如透析设备、试管、过滤器、围裙、手套等）；
- (5) 实验室感染的动物；
- (6) 传染病人或动物接触过的任何其他设备和材料。
- (7) 使用过的一次性注射器、输液器、输血器等废弃物。

3.15.2.3 病理性废弃物：包括组织、器官、部分躯体、死胎和动物尸体、血液、体液。

3.15.2.4 锋利物（锐器）：指能对人扎伤或割伤的物体，包括针头、皮下注射针、解剖刀、手术刀、输液器、手术锯、碎玻璃及钉子。

3.15.2.5 药物性废弃物：包括过期、被淘汰、压碎或污染的药品、疫苗、血清。

3.15.2.6 遗传毒性废弃物：包括已明确的抑制细胞的药物，化学或放射治疗病人的呕吐物、尿或粪便。如苯、环孢霉素、环磷酰胺等。细胞毒性药物是这类废弃物中的主要物质，能杀死或阻碍特定细胞的生长，用于肿瘤的化疗及在器官移植、免疫性疾病的治疗中作为免疫抑制剂。

3.15.2.7 化学性废弃物：在诊断、试验、清洁、管理、消毒过程中产生的，具有毒性、腐蚀性、易燃性、反应性或遗传毒性的固体、液体、气体。如甲醛、摄影用剂、有机化合物等。

3.15.2.8 放射性废弃物：包括被放射性核素污染了的固体、液体和气体。如低活度的固体废弃物（吸收纸、拖把、玻璃器皿、注射器、小药皿）、放置放射性物质容器内的残余物、诊断剂。

### 3.15.3 污物的处理原则

3.15.3.1 分类收集原则：减少有害有毒废物和带传染性废物的数量，有利废物的回收利用和处理。

3.15.3.2 回收利用原则：避免浪费。

3.15.3.3 减量化原则：通过重复利用、破碎、压缩、焚烧等手段减少固体废物的体积和数量。

3.15.3.4 无公害原则：废物处理必须遵守环保及卫生法规标准要求。

3.15.3.5 分散与集中处理相结合的原则：分类收集的废物分别进行处理。

### 3.15.4 污物的收集

#### 3.15.4.1 分类收集

(1) 设置三种以上颜色的污物袋，黑色袋装生活垃圾，黄色袋装医用垃圾（感染性废弃物），直接焚烧的污物、放射性废弃物和其他特殊的废弃物使用有特殊标志的污物袋进行收集。使用的污物袋应坚韧耐用、不漏水，并首选可降解塑料制成的污物袋。

(2) 医院应建立严格的污物分类收集制度，所有废弃物都应放入标有相应颜色的污物袋（桶）中，应及时清运或在装满 3/4 时有人负责封袋运送。

(3) 锐器不应与其他废弃物混放，用后必须稳妥安全地置入锐器容器中。高危区的医院污物建议使用双层污物袋，并及时密封。放射性废物应存放在适当的容器中防止扩散。

(4) 分散的污物袋要定期收集集中。污物袋应每日运出病房或科室，也可根据需要决定搬运时间，并运往指定的收集地点。不能移动未标明废弃物产生地及废弃物种类的污物袋（箱），应立即补充上新的同类的污物袋（箱），以供使用。应防止污物袋（箱）的泄漏。

#### 3.15.4.2 医院中心废物存放地



(1) 污物袋(箱)在就地处理或异地处理之前,要集中存放在医院中心废物存放地,有害废物和普通垃圾要分开存放,并有明显标识。

(2) 存放地应有遮盖设施,防止污染周围环境;设有冲洗及消毒设施,清洗过程的废水应排入医院污水系统。

### 3.15.5 感染性废弃物的消毒处理

3.15.5.1 液体污物: 主要指患者吃过的剩饭剩菜、排泄物、呕吐物等。

(1) 可作动物饲料的剩饭剩菜,须煮沸 30min 后才能运出;

(2) 没有利用价值的剩饭剩菜和排泄物、呕吐物,加 1/5 量的漂白粉,搅匀后作用 2h,倒入专用化粪池或运出;

(3) 特殊传染病病人的排泄物、呕吐物参照 3.15.5.3~3.15.5.8 执行。

### 3.15.5.2 固体污物

(1) 无利用价值的可燃性污物,在条件允许的情况下可采用焚烧处理。

(2) 非可燃性固体污物应先消毒,然后根据物品的再利用价值,送废旧物品收购站或城市垃圾处理站。消毒方法可选用含有效氯或有效溴 500mg/L~1000mg/L 的消毒液、含 1000mg/L~2000mg/L 二氧化氯的消毒液或 0.5%过氧乙酸消毒液浸泡 60min。

### 3.15.5.3 感染症病人污物的消毒处理:

(1) 病人的粪便加 2 倍量 10%~20%漂白粉乳液;呕吐物加 1/5 量干漂白粉,搅匀后加盖作用 2h,再倒入厕所。

(2) 伤寒病人的尿液每 100ml 加漂白粉 3g,搅匀后加盖,作用 2h。

(3) 患者使用过的便器用 1%漂白粉上清液、含有效氯 2000 mg/L 的消毒液、0.5%过氧乙酸浸泡 30min。

(4) 病毒性肝炎病人衣物可用具有消毒杀菌作用的洗涤剂进行浸泡清洗;也可采用甲醛、环氧乙烷进行薰蒸消毒。

(5) 结核病人的痰盒收集后焚烧;也可加等量 10%~20%漂白粉乳液(或 1/5 量的干粉),作用 2h~4h 或加等量 1%过氧乙酸作用 30 min~60min。

(6) 真菌病人使用过的毛巾、衣物等可用含 0.2%过氧乙酸溶液浸泡 30min 后清洗;也可采用上述(4)的方法薰蒸。

(7) 无经济价值的可燃性污物采用焚烧处理。

### 3.15.5.4 炭疽病人污物的消毒处理

(1) 尽可能都采用焚烧处理。不能焚烧的,用含有效氯或有效溴 2000mg/L 的消毒液或 2%戊二醛浸泡、擦拭 30 min~60min。

(2) 肠炭疽病人排泄物按 3.15.5.3 (1) 处理,但作用时间需延长至 6h;病人所用便器按 3.15.5.3 (3) 处理,但使用药物浓度应加倍。

### 3.15.5.5 艾滋病病人污物的消毒处理

(1) 无经济价值的可燃性污物采用焚烧处理。

(2) 病毒携带者和病人分泌物、排泄物用 20%漂白粉乳液 1: 2 混合后作用 2h。

(3) 液体污物可煮沸 30min;也可加入含氯消毒剂(使混合液中有效氯达到 1000mg/L)、或过氧乙酸(使混合液中达到 5000mg/L)作用 30min。

(4) 病人使用过的衣物、床单等可装入防水口袋内,外加一布袋后采用压力蒸汽消毒;也可直接煮沸 30min。对被血液或排泄物明显污染的衣物,采用含有效氯 1000mg/L 的消毒液浸泡 30min 处理。

### 3.15.5.6 朊毒污染物的处理

朊毒类感染因子对理化消毒及灭菌因子的抵抗力很强，消毒及灭菌处理困难。对该病患者或疑似患者污染的手术器械、物品及分泌物、排泄物等可参照表表 3-7 方法进行。

表 3-7 朊毒灭活方法

灭活方法	说 明
1. 132℃, 30min	处理污染物品; 121℃ 120min 仅部分效果
2. 134℃~138℃, 18min	处理高危物品与中危物品
3. 浸泡于 1mol/L 氢氧化钠溶液内作用 1h, 再 121℃, 60min	处理高危物品与中危物品 (注意腐蚀性)
4. 浸泡于 1mol/L 氢氧化钠溶液作用 15min, 或 8.25%有效氯的次氯酸钠	处理低危性表面 (如病理解剖台表面和地面)

### 3.15.6 一次性使用注射器、输液器、输血器等使用后的处理

3.15.6.1 使用过的一次性使用注射器、输液器和输血器等物品必须就地进行消毒毁形，并由当地卫生行政部门指定的单位定点回收，集中处理，严禁出售给其他非指定单位或随意丢弃。

3.15.6.2 一次性使用输血器（袋）、采血后的一次性使用注射器可放入专用收集袋直接焚烧；不能采用焚烧方法的，必须先用含有效氯 2000mg/L 的消毒液浸泡 60min（针筒要打开）后，方可毁形处理。

3.15.6.3 一次性使用输液器使用后先剪下针头部分，用含有效氯或有效溴 1000mg/L 的消毒液浸泡 60min 以上，放入专用的收集袋即可。

3.15.6.4 使用后的一次性注射器建议使用毁形器进行毁形，然后用含有效氯 1000mg/L 的消毒液浸泡 60min 以上，即可回收；没有接触人体的一次性使用注射器毁形后即可回收。

3.15.6.5 明确没有污染的一次性使用医疗用品，如输液袋（瓶）、配制药物的针筒等，使用后不需浸泡消毒，只要毁形后即可回收。

3.15.6.6 医院必须建立定点回收制度，设专人负责定点回收工作。每个科室使用后加强管理，严防人为流失。凡参与一次性医疗用品处理的人员必须经培训合格并加强个人防护。

### 3.15.7 放射性废弃物的处理

3.15.7.1 存放要求：盛放固体废弃物的容器应在里面衬以耐用的透明塑料袋，可以用胶带或加热密封。液态废弃物应根据废弃物的化学和放射性质、体积、处理和贮存方法来选择合适的容器。衰竭的放射源应保存在防护层下。

#### 3.15.7.2 放射性废液

(1) 使用放射性核素量比较大、产生污水比较多的核医学单位，必须有废水专用处理装置或分隔污水池，以存放和排放废水。

(2) 产生放射性核素废液而无废水池的单位，应将废液注入容器存放 10 个半衰期后，排入下水道系统。如废液含长半衰期核素，可先固化，然后按固体放射性废物进行处理。

(3) 放射性浓度不超过  $1 \times 10^4 \text{Bq/L}$  的废闪烁液，或仅含有浓度不超过  $1 \times 10^5 \text{Bq/L}$  的  $^3\text{H}$  或  $^{14}\text{C}$  的废闪烁液，可按一般废弃物进行处理。

(4) 对使用放射性药物进行治疗病人的排泄物应实施统一收集和处理。对专用化粪池内的排泄物应贮存 10 个半衰期后排入下水道系统；对无专用化粪池的单位，应为病人提供具有

辐射防护性能的尿液、粪便收集器，最初几天的收集物存放 10 个半衰期后作一般废弃物处理；对收集含有  $^{131}\text{I}$  病人排泄物时，必须同时加入 NaOH 或 10%KI 溶液后密封存放待处理。

(5) 对同时含有病原微生物的病人排泄物，应备有专用容器单独收集，经存放衰变、消毒处理后，排入下水道系统。

### 3.15.7.3 固体废物的处理

(1) 废物袋、废物包、废物桶及其他存放废物的容器必须在显著位置标有废物类型、核素种类、比活度范围和存放日期的说明。

(2) 内装注射器及碎玻璃等物品的废物袋应附加外套。

(3) 焚化可燃性固体废物必须在具备焚烧放射性条件的焚化炉内进行。

(4) 同时污染有病原微生物的固体废物，必须先消毒，然后按固体放射性废物进行处理。

(5) Bq 量级以下且失去使用价值的废弃密封放射源，必须在具备足够外照射屏蔽能力的设施里存放、待处理。

(6) 比活度小于或等于  $7.4 \times 10^4 \text{Bq/Kg}$  的医用废物，或废物经衰变比活度小于  $7.4 \times 10^4 \text{Bq/Kg}$  以下后，即可按一般废弃物进行处理。

(7) 如果可能的话，将废弃的密封放射源退换给供应商，或向当地环境保护部门提出申请，要求处置放射源。

### 3.15.8 锋利物的处理

锋利物品应尽量焚化，并且可以和其他感染性废弃物一起焚化处理。

### 3.15.9 遗传毒性废弃物的处理

#### 3.15.9.1 返还给供应商；

3.15.9.2 高温焚化：应采用双室热解焚化炉，最高温度应达到  $1200^\circ\text{C}$  以上。

3.15.9.3 对环磷酰胺、异环磷酰胺、硫酸长春新碱等可采用化学降解法。

3.15.9.4 也可选择封存或使之自动失效的方法处理。

### 3.15.10 药物性废弃物的处理

3.15.10.1 对少量药物性废弃物可选择填埋、封存处理，也可和感染性垃圾一起焚化处理。

3.15.10.2 对大量药物性废弃物首选焚化；也可封存后在卫生填埋点处置。静脉注射液可采用排入下水道或填埋方式处置；玻璃安瓿不能焚化处理，可以先压碎，然后与锋利物品一起处理。

### 3.15.11 化学性废弃物的处理

3.15.11.1 一般的化学性废弃物，如糖、氨基酸和特定的盐类，可以与市政垃圾一起处置，或者排入下水道。

3.15.11.2 少量的危险化学性废弃物，如包装内的残留化学物，可采用热解焚化炉、封存或填埋处理。

3.15.11.3 大量的危险化学性废弃物，可返还给供应商；某些可燃性的可采用焚化处理（含大量卤代有机溶剂的不能焚化处理）；也可采用化学法处理；但不能排入下水道系统，也不能采取封存或填埋方法处理。

## 3.16 尸体及其相关环境的消毒

### 3.16.1 适用范围

本节规范适用于尸体及其衣物、尸体运载工具、尸体冷藏箱以及停尸房的空气、台面、地面、门等的消毒。

### 3.16.2 尸体的清洁与消毒

3.16.2.1 一般死亡尸体以清水擦洗即可；若为传染病死亡者，则应采用中效以上消毒剂消毒处理。

3.16.2.2 肝炎、结核、艾滋病等一般传染病死亡尸体，以 1500mg/L 有效氯的含氯消毒剂擦拭或喷洒，消毒滞留 30min~60min；或用 0.2%~0.5%过氧乙酸擦拭或喷洒滞留 15min~30min。

3.16.2.3 炭疽、霍乱、鼠疫等烈性传染病死亡尸体应立即消毒，以浸有 2000mg/L~3000mg/L 有效氯的含氯消毒剂或 0.5%过氧乙酸棉球将口、鼻、肛门、阴道等开放处堵塞；并以浸有上述浓度消毒液的被单包裹尸体后装入不透水的塑料袋内，密封就近焚烧。朊毒体病死者尸体以同样方法处理，但消毒剂改用 1mol/L 的 NaOH 液。

### 3.16.3 死者衣物的消毒

3.16.3.1 焚烧是首选方法，传染病死者衣服及有明显脓、血、分泌物污染的衣物必须焚烧，为防止操作污染可先以 1500mg/L~2000mg/L 有效氯的消毒剂喷洒后立即袋装送焚烧。一般死亡者衣物也要求袋装密封焚烧；有保存价值的衣物或家属不同意焚烧者，则依据衣物质地、颜色选择对其无损害的方法消毒处理。

3.16.3.2 日光消毒：在直射阳光下暴晒 3h~6h，消毒时应经常翻动，以便受到均匀照射。本方法适用于非传染病死者或抵抗力弱的病原所致的感染病死者的衣物

3.16.3.3 煮沸消毒：耐热、耐湿等棉织物在 0.5%肥皂液中浸透后，煮沸 20 min~30min。注意水要浸没衣物，并经常搅动。

3.16.3.4 压力蒸汽消毒：耐热耐湿服装入布袋中置压力蒸汽灭菌器内，121℃、消毒 20 min~30min。布袋体积不得超过 30cm×30cm×25cm。

3.16.3.5 500mg/L 有效氯的含氯消毒剂浸泡 30min。清水漂洗后再晾干。

3.16.3.6 0.2%过氧乙酸均匀喷洒在衣服上，折叠放置数小时，清水漂洗后，再晾干。

3.16.3.7 过氧乙酸熏蒸：用量 3g/m<sup>3</sup>，20℃作用 60min，如温度低可加热升高温度。用于不能煮沸浸泡的毛织品、皮制品等。

3.16.3.8 环氧乙烷熏蒸：环氧乙烷浓度 800mg/L、温度 54℃±2℃、相对湿度 60%~80%，作用 4h。适用于毛织品、皮制品等。

### 3.16.4 尸体运载工具的消毒

3.16.4.1 搬运尸体的担架、推车等用具尽量专用，用后及时消毒处理，一般采用擦拭、喷雾、熏蒸等消毒方法；分别按 3.1.8.2、3.1.8.6、3.8.4.4 处理。

3.16.4.2 用以上方法消毒处理时，金属部位及时用清水擦洗，以防腐蚀。

### 3.16.5 尸体冷藏箱的消毒

3.16.5.1 尸体冷藏箱应每周定期消毒。尸体取出后进行终末消毒，可采用化学消毒剂熏蒸、擦拭、喷雾等方法消毒处理。注意严格掌握消毒剂的浓度和作用时间，避免损坏尸体冷藏箱。

3.16.5.2 喷雾消毒：可用 0.2%过氧乙酸按 1g/m<sup>3</sup>喷雾消毒，作用 30min，及时以自来水冲洗。注意此法对金属有一定腐蚀作用，只有在存放传染病尸体后急需快速消毒时选用。

3.16.5.3 擦拭消毒按 3.1.8.2 处理。

3.16.5.4 臭氧消毒 臭氧发生器，开机作用 1h~2h，以消毒空气和表面，并去除异味。

### 3.16.6 停尸台的消毒

3.16.6.1 停放尸体的台面是停尸间污染最严重的地方，每取放一具尸体后都应消毒处理，可用化学消毒剂擦拭、喷洒、熏蒸、紫外线灯照射。

3.16.6.2 紫外线灯照射：于停尸台正上方安装带有反光罩的紫外线灯，距离台面 1m，照射消毒 30min~60min。

3.16.6.3 化学消毒剂擦拭消毒：用抹布浸湿消毒液均匀擦拭台面，作用 30min~60min，常用消

毒液有 0.5%过氧乙酸、1000mg/L 有效氯或有效溴的消毒液、500mg/L 二氧化氯消毒液。

3.16.7 停尸房的空气消毒：停尸房的空气污染较为严重；主要来自尸体散发的细菌和异味，工作人员一般不在室内久留，故在选择消毒方法时必须效果可靠，对人的伤害不强要求。可采用下述方法。

3.16.7.1 通风换气：空气污染不甚严重，无传染病尸体存在时可采用此法。每天打开门窗通风换气 1h~2h，或安装排气扇，每天开 2 次，每次 1h。

3.16.7.2 紫外线消毒：每天照射 2 次，每次 1h。

3.16.7.3 臭氧消毒：臭氧对空气中微生物有强大杀灭作用，同时有清除异味特性，对密闭空气用 20mg/m<sup>3</sup> 浓度臭氧作用 30min 即达消毒效果。

3.16.7.4 过氧乙酸熏蒸：按 3.8.4.4 处理。

3.16.7.5 过氧乙酸喷雾：按 3.1.8.2 处理。

3.16.8 停尸房墙壁和天花板消毒 墙壁和天花板很少受到严重污染，一般不需常规消毒，若受到严重污染，可采用化学消毒剂喷雾或熏蒸消毒，具体方法同 3.16.7.4、3.16.7.5。

3.16.9 停尸房地面 是极易污染的场地，搬运尸体后应及时清扫和消毒。

3.16.9.1 清洁的湿拖把拖地 地面污染不严重，即无传染病尸体存放时，应每天 2 次用此法保持地面清洁卫生。

3.16.9.2 化学消毒剂拖地：当地面严重污染或有传染病尸体存放时，应用 0.2%过氧乙酸或有效溴 1000mg/L 的二溴海因消毒剂浸湿拖把拖地。

3.16.9.3 使用拖把拖地消毒（清洁）地面时，应注意湿式清扫。清洁或消毒完毕，应将拖把浸消毒液作用 30min 后再清洗干净，干燥保存。

3.16.10 门及门把手消毒：用抹布浸湿消毒液对门及门把手进行擦拭消毒，作用 15min~30min，金属部位需再用清水擦抹。常用消毒液有：0.2%过氧乙酸、1000mg/L 有效溴的二溴海因消毒液、500mg/L 二氧化氯消毒液。

3.16.11 停尸房工作人员的防护和消毒

3.16.11.1 停尸房工作人员工作时应戴口罩、帽子、手套、胶鞋，穿隔离衣。

3.16.11.2 搬运尸体或进行各项消毒操作后，要及时清洗消毒双手，可用 0.1%过氧乙酸洗手 1 min~2min；200mg/L 有效溴的二溴海因消毒液浸泡 2min；乙醇或异丙醇加氯己定复方手消毒剂搓擦 1min~2min。接触肝炎、结核、艾滋病尸体时应选用过氧乙酸，或含溴、含氯消毒剂消毒，见 3.12.6。

### 3.17 医院消毒灭菌的效果监测

#### 3.17.1 前言

医院消毒是预防医院内感染的重要措施之一，消毒效果的监测是评价其消毒设备运转是否正常、消毒药剂是否有效、消毒方法是否合理、消毒效果是否达标的唯一手段，因而在医院消毒、灭菌工作中必不可少。

医院消毒效果监测时需遵循以下原则：监测人员需经过专业培训，掌握一定的消毒知识，熟悉消毒设备和药剂性能，具备熟练的检验技能；选择合理的采样时间(消毒后、使用前)；遵循严格的无菌操作。

#### 3.17.2 热力灭菌效果的监测方法

##### 3.17.2.1 压力蒸汽灭菌效果监测方法

###### (1) 化学监测法：

1) 化学指示卡(管)监测方法：将既能指示蒸汽温度，又能指示温度持续时间的化学指示

管(卡)放入大包和难以消毒部位的物品包中央,经一个灭菌周期后,取出指示管(卡),根据其颜色及性状的变化判断是否达到灭菌条件。

2) 化学指示胶带监测法:将化学指示胶带粘贴于每一待灭菌物品包外,经一个灭菌周期后,观察其颜色的改变,以指示是否经过灭菌处理

3) 对预真空和脉动真空压力蒸汽灭菌,每日进行一次B-D试验。

4) 结果判定:检测时,所放置的指示管(卡)、胶带的性状或颜色均变至规定的条件,判为灭菌合格;若其中之一未达到规定的条件,则灭菌过程不合格。

5) 注意事项:监测所用化学指示物须经卫生部批准,并在有效期内使用。

#### (2) 生物监测法

1) 指示菌株:指示菌株为耐热的嗜热脂肪杆菌芽孢(ATCC 7953 或 SSIK 31株),菌片含菌量为  $5.0 \times 10^5$  cfu/片~ $5.0 \times 10^6$  cfu/片,在  $121^\circ\text{C} \pm 0.5^\circ\text{C}$  条件下,D值为 1.3 min~1.9min,杀灭时间(KT值) $\leq 19$ min,存活时间(ST值)为 $\geq 3.9$ min。

2) 培养基:试验用培养基为溴甲酚紫葡萄糖蛋白胨水培养基。

3) 检测方法:将两个嗜热脂肪杆菌芽孢菌片分别装入灭菌小纸袋内,置于标准试验包中心部位。

再下排气压力蒸汽灭菌器灭菌柜室内,排气口上方放置一个标准试验包(由 3 件平纹长袖手术衣,4 块小手术巾,2 块中手术巾,1 块大毛巾,30 块  $10\text{cm} \times 10\text{cm}$  8 层纱布敷料包裹成  $25\text{cm} \times 30\text{cm} \times 30\text{cm}$  大小);预真空和脉动真空压力蒸汽灭菌器灭菌柜室内,排气口上方放置一个标准测试包(由16条全棉手术巾每条 $41\text{cm} \times 66\text{cm}$ ,将每条手术巾的长边先折成3层,短边折成2层然后叠放,作成 $23\text{cm} \times 23\text{cm} \times 15\text{cm}$ 大小的测试包);手提压力蒸汽灭菌器用通气贮物盒( $22\text{cm} \times 13\text{cm} \times 6\text{cm}$ )代替标准试验包,盒内盛满中试管,指示菌片放于中心部位的两只灭菌试管内(试管口用灭菌牛皮纸包封),将贮物盒平放于手提压力蒸汽灭菌器底部。

经一个灭菌周期后,在无菌条件下,取出标准试验包或通气贮物盒中的指示菌片,投入溴甲酚紫葡萄糖蛋白胨水培养基中,经  $56^\circ\text{C} \pm 1^\circ\text{C}$  培养 7d(自含式生物指示物按说明书执行),观察培养基颜色变化。检测时设阴性对照和阳性对照。

4) 结果判定:每个指示菌片接种的溴甲酚紫蛋白胨水培养基都不变色,判定为灭菌合格;指示菌片之一接种的溴甲酚紫蛋白胨水培养基,由紫色变为黄色时,则灭菌过程不合格。

5) 注意事项:监测所用菌片须经卫生部认可,并在有效期内使用。生物指示物监测应1月1次。

### 3.17.2.2 干热灭菌效果监测方法

#### (1) 化学检测法

1) 检测方法:将既能指示温度又能指示温度持续时间的化学指示剂 3个~5 个分别放入待灭菌的物品中,并置于灭菌器最难达到灭菌的部位。经一个灭菌周期后,取出化学指示剂,根据其颜色及性状的变化判断是否达到灭菌条件。

2) 结果判定:检测时,所放置的指示管的颜色及性状均变至规定的条件,则判为达到灭菌条件;若其中之一未达到规定的条件,则判为未达到灭菌条件。

3) 注意事项:检测所用的化学指示剂需经卫生部认可,并在有效期内使用。

#### (2) 物理检测法:(热电偶检测法)

1) 检测方法:检测时,将多点温度检测仪的多个探头分别放于灭菌器各层内、中、外各点。关好柜门,将导线引出,由记录仪中观察温度上升与持续时间。

2) 结果判定:若所示温度(曲线)达到预置温度,则灭菌温度合格。

#### (3) 生物检测法

1) 指示菌株: 枯草杆菌黑色变种芽孢(ATCC 9372), 菌片含菌量为  $5.0 \times 10^5$  cfu/片~ $5.0 \times 10^6$  cfu/片。其抗力应符合以下条件: 在温度  $160^\circ\text{C} \pm 2^\circ\text{C}$  时, 其 D 值为 1.3 min~1.9min, 存活时间  $\geq 3.9$ min, 死亡时间  $\leq 19$ min。

2) 检测方法: 将枯草杆菌芽孢菌片分别装入灭菌中试管内(1片/管)。灭菌器与每层门把手对角线内, 外角处放置2个含菌片的试管, 试管帽置于试管旁, 关好柜门, 经一个灭菌周期后, 待温度降至  $80^\circ\text{C}$  时, 加盖试管帽后取出试管。在无菌条件下, 加入普通营养肉汤培养基(5ml/管), 以  $36^\circ\text{C} \pm 1^\circ\text{C}$  培养 48h, 观察初步结果, 无菌生长管继续培养至第七日。

3) 结果判定: 若每个指示菌片接种的肉汤管均澄清, 判为灭菌合格, 若指示菌片之一接种的肉汤管混浊, 判为不合格, 对难以判定的肉汤管, 取 0.1ml 接种于营养琼脂平板, 用灭菌L棒涂匀, 放  $36^\circ\text{C} \pm 1^\circ\text{C}$  培养48h, 观察菌落形态, 并做涂片染色镜检, 判断是否有指示菌生长, 若有指示菌生长, 判为灭菌不合格; 若无指示菌生长, 判为灭菌合格。

4) 注意事项: 检测所用的指示菌片需经卫生部认可, 并在有效期内使用

### 3.17.3 环氧乙烷(EO)灭菌效果监测

#### 3.17.3.1 灭菌效果监测

每次灭菌均应进行程序监测。每个灭菌物品的外包装应粘贴包外化学指示胶带, 作为灭菌过程的标志; 包内放置化学指示卡, 作为灭菌效果的参考。每月应做生物监测, 移植物必须等生物监测结果为阴性时方可使用。具体做法, 环氧乙烷测试包分挑战性测试包和常规测试包, 前者主要用于对灭菌器的考核, 后者作为平时的常规生物监测之用。挑战性测试包是将一生物指示剂放于一个 20ml 注射器内, 去掉针头和针头套, 生物指示剂带孔的塑料帽应朝注射器针头处, 再将注射器芯放在原位(注意不要碰及生物指示物); 另选一成人型气管插管或一个塑料注射器(内含化学指示卡), 一个琥珀色乳胶管(25.4cm 长, 0.76cm 内径, 1.6mm 管壁厚)和 4 条全棉清洁手术巾(46cm $\times$ 76cm), 每条巾单先折叠成 3 层, 再对折, 即每条巾单形成 6 层, 然后将叠好的巾单从下至上重叠在一起, 再将上述物品放于巾单中间层, 最后选两条清洁布或无纺布包裹, 用化学指示胶带封扎成一个测试包。常规测试包的制备方法类似, 先将一生物指示剂放于一个注射器内(同前), 再用一条全棉小毛巾两层包裹, 一起放入一剥离式包装袋内。

#### 3.17.3.2 仪器监测法

按照 GB 18279-2000 医疗器械 环氧乙烷灭菌确认和常规控制 附录 C 中 C3.1 的要求进行。

#### 3.17.3.3 化学监测法

每次消毒过程均用化学指示物监测, 只有当消毒工艺符合要求, 化学指示物变色符合规定标准色要求的情况下, 产品才可放行。

#### 3.17.3.4 生物指示物监测法

一般每月用生物指示物监测一次。生物指示物用枯草杆菌黑色变种芽孢(ATCC 9372), 抗力要求为: 菌量在  $5 \times 10^5$  cfu/片~ $5 \times 10^6$  cfu/片, 在环氧乙烷剂量为 600mg/L $\pm$ 30mg/L, 作用温度为  $54^\circ\text{C} \pm 2^\circ\text{C}$ , 相对湿度为 60% $\pm$ 10% 条件下, 其杀灭 90% 该微生物的 D 值为 2.6min~5.8min, 存活时间应  $\geq 7.8$ min, 死亡时间应  $\leq 58$ min。

在消毒效果用该微生物监测时, 菌量为  $5 \times 10^3$  cfu/片~ $5 \times 10^4$  cfu/片。放置菌片的数量应足够多。根据通常做常规微生物学监测的实践经验, 采用以下数量的生物指示物较为适宜:

- ① 灭菌器柜室可用体积小于 5m<sup>3</sup> 时, 至少放置 10 个菌片;
- ② 灭菌器柜室可用体积为 5m<sup>3</sup> 至 10m<sup>3</sup> 时, 每增加 1m<sup>3</sup>, 增加 1 个菌片;
- ③ 灭菌器柜室可用体积大于 10m<sup>3</sup> 时, 每增加 2m<sup>3</sup>, 增加 1 个菌片。

生物指示物应放在那些在性能鉴定时发现是最难灭菌的部位，并均匀分布于整个灭菌物品中。生物指示物应在预处理之前放入被灭菌物品内或被灭菌物品的试件内。应尽量在灭菌周期完成后立即将生物指示物从被灭菌物品中取出并进行培养。应确定任何延迟复苏，特别是暴露于残留EO气体中的影响。所以，取出的指示菌片接种于含有复方中和剂的0.5%的葡萄糖肉汤培养基管中，以未经处理的阳性菌片做相同接种，两者均置于 $36^{\circ}\text{C}\pm 1^{\circ}\text{C}$ 培养。

3.17.3.5 每次灭菌都应进行灭菌过程监测。见3.2.6.5。

3.17.3.6 结果判定：经培养，阳性对照在24h内有菌生长；监测样品若连续培养观察5天，全部无菌生长，可报告生物指示物培养阴性，灭菌合格。

3.17.3.7 注意事项：检测所用化学和微生物指示物必须经卫生部批准，并在有效期内使用。

3.17.4 紫外线消毒效果的监测

3.17.4.1 紫外线灯管辐照度值的测定

(1) 检测方法:

1) 紫外线辐照计测定法：开启紫外线灯 5min 后，将测定波长为 253.7nm 的紫外线辐照计探头置于被检紫外线灯下垂直距离 1m 的中央处，待仪表稳定后，所示数据即为该紫外线灯管的辐照度值。

2) 紫外线强度照射指示卡监测法：开启紫外线灯5min后，将指示卡置紫外灯下垂直距离1m处，有图案一面朝上，照射1min（紫外线照射后，图案正中光敏色块由乳白色变成不同程度的淡紫色），观察指示卡色块的颜色，将其与标准色块比较，读出照射强度。

(2) 结果判定：普通 30w 直管型紫外线灯，新灯辐照强度  $\geq 90 \mu\text{W}/\text{cm}^2$  为合格；使用中紫外线灯辐照强度  $\geq 70 \mu\text{W}/\text{cm}^2$  为合格；30W 高强度紫外线新灯的辐照强度  $\geq 180 \mu\text{W}/\text{cm}^2$  为合格。

(3) 注意事项：测定时电压  $220\text{V}\pm 5\text{V}$ ，温度  $20^{\circ}\text{C}\sim 25^{\circ}\text{C}$ ，相对湿度 $<60\%$ ，紫外线辐照计必须在计量部门检定的有效期内使用；指示卡应获得卫生许可批件，并在有效期内使用。

3.17.4.2 生物监测法

(1) 空气消毒效果监测:按 3.17.8的原则执行。

(2) 表面消毒效果监测:监测按3.17.7的原则执行。

(3) 注意事项: 紫外线消毒效果监测时，采样液(平板)中不加中和剂。

3.17.5 医疗器械灭菌效果的监测

3.17.5.1 采样时间: 在灭菌处理后，存放有效期内采样。

3.17.5.2 无菌检验

无菌检验是指检查经灭菌的敷料、缝线、一次性使用的医疗用品、无菌器械以及适合于无菌间查的其它品种是否无菌的一种方法。

无菌检验应在洁净度为100级单向流空气区域内进行，应严格遵守无菌操作，避免微生物污染；对单向流空气区域及工作台面，必须进行洁净度验证。

(1) 无菌检验前准备

1) 洗脱液与培养基无菌性试验:无菌试验前 3d，于需-厌养培养基与霉菌培养基内各接种1ml 洗脱液，分别置  $30^{\circ}\text{C}\sim 35^{\circ}\text{C}$  与  $20^{\circ}\text{C}\sim 25^{\circ}\text{C}$  培养 72h，应无菌生长。

2) 阳性对照管菌液制备:

①在试验前一天取金黄色葡萄球菌[CMCC(B)26003]的普通琼脂斜面新鲜培养物，接种1环至需-厌氧培养基内，在  $30^{\circ}\text{C}\sim 35^{\circ}\text{C}$  培养 16h~18h 后，用0.9%无菌氯化钠溶液稀释至10 cfu/ml~100cfu/ml;



②取生孢梭菌[CMCC(B)64941]的需氧菌、厌氧菌培养基新鲜培养物1接种环种于相同培养基内,于30℃~35℃培养 18h~24h后,用0.9%无菌氯化钠溶液稀释至10 cfu/ml~100cfu/ml;

③取白色念珠菌[CMCC(F)98001]真菌琼脂培养基斜面新鲜培养物1接种环种于相同培养基内,于20℃~25℃培养 24h后,用0.9%无菌氯化钠溶液稀释至10cfu/ml~100cfu/ml。

(2) 无菌操作:取缝合针、针头、刀片等小件医疗器械5件直接浸入 6 管需-厌氧培养管(其中一管作阳性对照)与 4 管霉菌培养管。培养基用量为 15ml/管。

1)取5付注射器,在 5ml 洗脱液中反复抽吸 5 次,洗下管内细菌,混和后接种需-厌氧菌培养管(共 6 管,其中 1 管作阳性对照)与霉菌培养管(共 4 管)。接种量:1ml注射器为 0.5ml,2ml注射器为 1ml,5ml~10ml 注射器为 2ml,20ml~50ml注射器为 5ml,培养基用量:接种量为 2ml 以下为 15ml/管,接种量5ml为 40ml/管。

2)手术钳、镊子等大件医疗器械取 2 件用沾有无菌洗脱液的棉拭子反复涂抹采样,将棉拭子投入 5ml 无菌洗脱液中,将采样液混匀,接种于需-厌氧培养管(共 6 管,其中 1 管作阳性对照)与霉菌培养基(共 4 管)。接种量为 1ml/管,培养基用量为 15ml/管。

(3) 培养:在待检样品的需-厌氧培养管中,接种预先准备的金黄色葡萄球菌阳性对照管液 1:1000 稀释 1ml,将需-厌氧培养管以及阳性与阴性对照管均于 30℃~35℃培养 5d,霉菌培养管与阴性对照管于 20℃~25℃培养 7d,培养期间逐日检查是否有菌生长,如加入供试品后培养基出现混浊或沉淀,经培养后不能从外观上判断时,可取培养液转种入另一支相同的培养基中或斜面培养基上,培养 48h~72h 后,观察是否再现混浊或在斜面上有无菌落生长,并在转种的同时,取培养液少量,涂片染色,用显微镜观察是否有菌生长。

(4) 结果判定:阳性对照在 24h 内应有菌生长,阴性对照在培养期间应无菌生长,如需-厌氧菌及霉菌培养管内均为澄清或虽显混浊但经证明并非有菌生长,判为灭菌合格;如需-厌氧菌及霉菌培养管中任何1管显混浊并证实有菌生长,应重新取样,分别同法复试 2 次,除阳性对照外,其他各管均不得有菌生长,否则判为灭菌不合格。

### 3.17.5.3 注意事项

(1) 送检时间不得超过 6h,若样品保存于 0℃~4℃,则不得超过24h。

(2) 被采样本表面积<100cm<sup>2</sup>取全部表面;被采样本表面积≥100cm<sup>2</sup>,取 100cm<sup>2</sup>。

(3) 若消毒因子为化学消毒剂,采样液中应加入相应中和剂。

### 3.17.5.4 热原检查法:

#### (1) 鲎试验

本法系利用鲎试剂与细菌内毒素产生凝集反应的机理,以判断供试品中细菌内毒素的限量是否符合规定的一种方法。内毒素的量用内毒素单位(EU)表示。细菌内毒素国家标准品(以下简称RSE)系自大肠杆菌提取精致得到的内毒素。以细菌内毒素国际标准品为基准,经过协作标定,使其与国际标准品单位含义一致。RSE用于标定、复核、仲裁鲎试剂灵敏度和标定细菌内毒素工作标准品(以下简称CSE)。CSE系经RSE为基准进行标定,确定其重量的相当效价。每毫克(1ng)CSE的效价应不小于 2EU,不大于 50EU,并具备均一性和稳定性的实验数据。CSE 用于试验中鲎试剂灵敏度复核、干扰试验及设置的阳性对照。

1) 试验准备:试验所用器皿,需经处理,除去可能存在的外源性内毒素,常用的方法是250℃干烤至少 1h 或 180℃干烤至少2h,也可用其他适宜的方法。试验所用器皿应确证无吸附细菌内毒素的作用。试验操作过程应防止微生物的污染。

2) 鲎试剂灵敏度复核:根据鲎试剂灵敏度的标示值( $\lambda$ ),将RSE或CSE用细菌内毒素检查用水(与批号鲎试剂 24h 不产生凝集反应的灭菌注射用水,以下简称BET水)溶解,在旋涡混合器上混合 15min,然后制备成 2.0 $\lambda$ 、1.0 $\lambda$ 、0.5 $\lambda$ 和 0.25 $\lambda$ 等 4 个浓度的内毒素

标准溶液，每稀释一步均应在旋涡混合器上混合 30s，按“检查法”项下试验，每一浓度平行做4管，同时用 BET 水做 4 管阴性对照，如最大浓度(2.0 λ) 4 管为阳性，最低浓度(0.25 λ) 4 管均为阴性，阴性对照 4 管均为阴性，按下式计算反应终点浓度的几何平均值即为鲎试剂灵敏度的测定值(λ<sub>c</sub>)。

$$\lambda_c = \lg^{-1}(\sum X/4)$$

式中 X 为反应终点浓度的对数值(lg)。反应终点浓度是系列浓度递减的内毒素溶液中最后一个呈阳性结果的浓度。

当 λ<sub>c</sub> 在 0.5 λ ~ 2.0 λ (包括 0.5 λ 和 2.0 λ) 时，方可用于细菌内毒素检查，并以 λ 为该批鲎试剂的灵敏度。每批新的鲎试剂在用于试验前都要进行灵敏度的复核。

鲎试剂灵敏度定义为在本检查法规定的条件下能检测出标准溶液或供试品溶液中的最低内毒素浓度，用 EU/ml 表示。

3) 供试品干扰试验：按“鲎试剂灵敏度复核”项下试验，用 BET 水和未检出内毒素的供试品溶液或其不超过最大有效稀释倍数(MVD)的稀释液分别制成含 CSE 2.0 λ、λ、0.5 λ 和 0.25 λ 等4种浓度的内毒素溶液。用 BET 水和供试品溶液或稀释液制成的每一浓度平行做4管，另取 BET 水和供试品溶液或稀释液各做4管阴性对照。如标准溶液最大浓度(2.0 λ) 4 管均为阳性，最低浓度(0.25 λ) 4 管均为阴性，两种阴性对照 8 管均为阴性时，按下式计算用 BET 水制成的内毒素标准溶液的反应终点浓度的几何平均值(E<sub>s</sub>)和用供试品溶液或稀释液制成的内毒素溶液的反应终点浓度的几何平均值(E<sub>t</sub>)。

$$E_s = \lg^{-1}(\sum X_s/4)$$

$$E_t = \lg^{-1}(\sum X_t/4)$$

式中 X<sub>s</sub>、X<sub>t</sub> 分别为用 BET 水和供试品溶液或稀释液制成的内毒素溶液的反应终点浓度的对数值(lg)。

当 E<sub>t</sub> 在 0.5E<sub>s</sub> ~ 2.0E<sub>s</sub> (包括 0.5E<sub>s</sub> 和 2.0E<sub>s</sub>) 时，则认为供试品在该浓度下不干扰试验，否则需进行适当处理后重复试验，或使用更灵敏的鲎试剂，对供试品进行更大倍数稀释，是排除干扰因素的简单有效的方法。每个品种要求至少对3个批号的供试品进行干扰试验，若鲎试剂的来源、供试品的配方或生产工艺有变化时，须重复进行干扰试验。

供试品的最大有效稀释倍数(MVD)按下式计算：

$$MVD = L/\lambda$$

L 为供试品的细菌内毒素限值，以 EU/ml 表示，当正文中的限值以 EU/mg 或 EU/U 表示时，应乘以供试品溶液的浓度，再以所得值代入上式。

4) 检查法：取装有 0.1ml 鲎试剂溶液的 10mm×75mm 试管或 0.1ml/支规格的鲎试剂原安瓿 6 支，其中 2 支加入 0.1ml 或 0.2ml 供试品溶液(其稀释倍数不得超过 MVD)作为供试品管，2 支分别加入 0.1ml 或 0.2ml 用 BET 水将 CSE 制成的 2.0 λ 和 0.25 λ 浓度的标准内毒素溶液，1 支加入 0.1ml 或 0.2ml BET 水作为阴性对照，1 支加入 0.1ml 或 0.2ml 供试品阳性对照溶液(相当于用供试品溶液将 CSE 制成 2 λ 浓度的内毒素溶液)作为阳性对照管。将试管中溶液轻轻混匀后，封闭管口，垂直放入 37℃ ± 1℃ 水浴或适宜恒温器中，保温 60min ± 2min。保温和拿取试管过程应避免受到振动造成假阴性结果。

5) 结果判断：将试管从水浴中轻轻取出，缓缓倒转 180° 时，管内凝胶不变形，不从管壁滑脱者为阳性，记录为(+); 凝胶不能保持完整并从管壁滑脱者为阴性，记录为(-)。供试品 2 管均为(-)，应认为符合规定。当供试品的稀释倍数等于 MVD 时，如 2 管均为(+)，应认为不符合规定；如两管中 1 管为(+)，1 管为(-)，按上述方法复试，其中供试品管增加为 4 管，供试品 4 管中如有 1 管为(+)，即认为不符合规定。若第一次试验时供试

品的稀释倍数小于 MVD 而结果出现 2 管均为 (+) 或 2 管中 1 管为 (+), 1 管为 (-) 时, 按同样方法复试和判定, 复试时要求将其稀释至 MVD。加入标准内毒素溶液的 2 管中最大浓度 (2.0 λ) 管应为(+), 最低浓度(0.25 λ)管应为(-)。供试品阳性对照均应为 (+), 阴性对照均应为 (-), 否则试验无效。

#### (2) 动物试验法:

1) 原理:将一定剂量的供试品, 在规定的时间内, 观察家兔体温升高情况, 以判定供试品中所含热原的限度是否符合规定。

2) 供试家兔: 试验用的家兔应健康无伤, 体重 1.7 kg~3.0kg, 雌兔应无孕。预测体温前 7 日起, 即应用同一饲料饲养。在此期间内, 体重应不减轻, 精神、食欲、排泄等不得有异常现象。未经使用于热原检查的家兔, 或供试品判定为符合规定, 但组内升温达 0.6℃ 的家兔; 或供试品判定为不符合规定, 但其组内家兔平均升温未达0.8℃, 且已休息两周以上的家兔; 或三周内未曾使用的家兔, 均应在检查供试品前 3d~7d 内预测体温, 进行挑选。挑选试验的条件与检查供试品时相同, 仅不注射药液, 每隔1h测量体温 1 次, 共测 4 次, 4 次体温均在 38.0℃~39.6℃ 的范围内, 且最高最低体温的差数不超过 0.4℃ 的家兔, 方可供热原检查用。用于热原检查后的家兔, 如供试品判定为符合规定, 至少休息 2d方可供第 2 次检查用。用于热原检查后的家兔, 如供试品判定为不符合规定, 且其组内家兔平均升温达 0.8℃ 或更高时, 则组内全部家兔不再使用, 每一家兔的使用次数, 用于一般药品的检查, 不应超过 10 次。

3) 试验前的准备: 在作热原检查前 1d~2d, 供试用家兔应尽可能处于同一温度的环境中, 实验室和饲养室的温度相差不得大于 5℃, 实验室的温度应在 17℃~28℃, 在试验全部过程中, 应注意室温变化不得大于3℃, 应避免噪音干扰。家兔在试验前至少1h 开始停止给食并置于适宜的装置中, 直至试验完毕。家兔体温应使用精密度为±0.1℃的肛温计, 或其他同样精确的测温装置。肛温计插入肛门的深度和时间各兔应相同, 深度一般约为 6cm, 时间不得少于1min, 每隔 30 min~60min 测量体温 1 次, 一般测量 2 次, 两次体温之差不得超过 0.2℃, 以此两次体温的平均值作为该兔的正常体温。当日使用的家兔, 正常体温应在 38.0℃~39.6℃的范围内, 且各兔间正常体温之差不得超过 1℃。

4) 试验用的注射器、针头及一切和供试品溶液接触的器皿, 应置烘箱中用250℃ 加热 30min 或用 180℃加热 2h, 也可用其他适宜的方法除去热原。

5) 检查法: 取适用的家兔 3 只, 测定其正常体温后 15min 内, 自耳静脉缓缓注入规定剂量并温热至约 38℃的供试品溶液, 然后每隔 1h 按前法测量其体温 1 次, 共测 3 次, 以 3 次体温中最高一次减去正常体温, 即为该兔体温的升高度数。如 3 只家兔中有 1 只体温升高 0.6℃ 或 0.6℃ 以上, 或 3 只家兔体温升高均低于 0.6℃, 但升高的总数达 1.4℃ 或 1.4℃ 以上, 应另取 5 只家兔复试, 检查方法同上。

6) 结果判定: 在初试 3 只家兔中, 体温升高均低于 0.6℃, 并且 3 只家兔体温升高总数低于 1.4℃, 或在复试的 5 只家兔中, 体温升高 0.6℃ 或 0.6℃ 以上的兔数仅有 1 只, 并且初试, 复试合并 8 只家兔的体温升高总数为 3.5℃ 或 3.5℃以下, 均认为供试品符合热原检查条例规定。

在初试 3 只家兔中, 体温升高 0.6℃ 或 0.6℃ 以上的家兔超过 1 只, 或在复试的 5 只家兔中, 体温升高 0.6℃ 或 0.6℃ 以上的兔数超过 1 只, 或在初试、复合并8 只家兔的体温升高总数超过 3.5℃, 均认为供试品的热原检查不符合规定。

### 3.17.6 手和皮肤黏膜消毒效果监测

#### 3.17.6.1 采样时间:在消毒后立即采样。

### 3.17.6.2 采样方法

(1) 手的采样:被检人五指并拢,用浸有含相应中和剂的无菌洗脱液的棉拭子在双手指屈面从指根到指端往返涂擦 2 次(一只手涂擦面积约 30cm<sup>2</sup>),并随之转动采样棉拭子,剪去操作者手接触部位,将棉拭子投入 10ml 含相应中和剂的无菌洗脱液试管内,立即送检。

(2) 皮肤粘膜采样:用 5cm×5cm 的标准灭菌规格板,放在被检皮肤处,用浸有含相应中和剂的无菌洗脱液的棉拭子 1 支,在规格板内横竖往返均匀涂擦各 5 次,并随之转动棉拭子,剪去手接触部位后,将棉拭子投入 10ml 含相应中和剂的无菌洗脱液的试管内,立即送检。不规则的粘膜皮肤处可用棉拭子直接涂擦采样。

### 3.17.6.3 检测方法

(1) 细菌总数检测:将采样管在混匀器上振荡20s或用力振打 80 次,用无菌吸管吸取 1.0ml 待检样品接种于灭菌平皿,每一样本接种2个平皿,内加入已溶化的 45℃~48℃ 的营养琼脂 15ml~18ml,边倾注边摇匀,待琼脂凝固,置 36℃±1℃温箱培养 48h,计数菌落数。

采样结果计算方法:

$$\text{细菌总数}(\text{cfu}/\text{cm}^2)=\frac{\text{平板上菌落数} \times \text{稀释倍数}}{\text{采样面积}(\text{cm}^2)}$$

(2) 致病菌检测:按3.17.15的原则执行。

### 3.17.6.4 结果判定

#### (1) 消毒洗手

I、II类区域工作人员:细菌总数≤5cfu/cm<sup>2</sup>,并未检出金黄色葡萄球菌、大肠杆菌、铜绿假单孢菌为消毒合格。

III类区域工作人员:细菌总数≤10cfu/cm<sup>2</sup>,并未检出金黄色葡萄球菌、大肠杆菌为消毒合格。

IV类区域工作人员:细菌总数≤15cfu/cm<sup>2</sup>,并未检出金黄色葡萄球菌、大肠杆菌为消毒合格。

母婴同室、婴儿室、新生儿室及儿科病房的工作人员手上,不得检出沙门菌、大肠杆菌、溶血性链球菌、金黄色葡萄球菌为消毒合格。

(2)皮肤黏膜:参照手的卫生学标准执行。

### 3.17.6.5 注意事项

皮肤粘膜采样处,若表面不足 5cm×5cm 可用相应面积的规格板采样。

### 3.17.7 物品和环境表面消毒效果的监测

3.17.7.1 采样时间:在消毒处理后进行采样。

3.17.7.2 采样方法:用 5cm×5cm 的标准灭菌规格板,放在被检物体表面,采样面积≥100cm<sup>2</sup>,连续采样 4 个,用浸有含相应中和剂的无菌洗脱液的棉拭子 1 支,在规格板内横竖往返均匀涂擦各 5 次,并随之转棉拭子,剪去手接触部位后,将棉拭子投入 10ml含相应中和剂的无菌洗脱液试管内,立即送检。

门把手等不规则物体表面用棉拭子直接涂擦采样。

### 3.17.7.3 检测方法

(1) 细菌总数检测:检测方法按 3.17.6.3 (1) 执行。小型物体表面的结果计算,用 cfu/件表示。

(2) 致病菌检测:检测方法按3.17.15原则执行。

#### 3.17.7.4 结果判定

I、II类区域:细菌总数 $\leq 5\text{cfu}/\text{cm}^2$ ,并未检出致病菌为消毒合格。

III类区域细菌:总数 $\leq 10\text{cfu}/\text{cm}^2$ ,并未检出致病菌为消毒合格。

IV类区域细菌:总数 $\leq 15\text{cfu}/\text{cm}^2$ ,并未检出致病菌为消毒合格。

母婴同室、早产儿室、婴儿室、新生儿室及儿科病房的物体表面不得检出沙门菌。

#### 3.17.7.5 注意事项

(1) 采样时间:按 3.17.5.1 执行。

(2) 样本量及处理:按 3.17.5.2(1) 执行。

#### 3.17.8 空气消毒效果的监测

3.17.8.1 采样时间:在消毒处理后、操作前进行采样。

#### 3.17.8.2 采样方法:平板暴露法

(1) 布点方法:室内面积 $\leq 30\text{m}^2$ ,设内、中、外对角线3点,内、外点布点部位距墙壁1M处;室内面积 $> 30\text{m}^2$ ,设4角及中央5点,4角的布点部位距墙壁1m处。

(2) 采样方法:将普通营养琼脂平板(直径为9cm)放在室内各采样点处,采样高度为距地面1.5m,采样时将平板盖打开,扣放于平板旁,暴露5min,盖好立即送检。

3.17.8.3 检测方法:按照2.1.3要求进行。

平板暴露法结果计算公式:

$$\text{细菌总数}(\text{cfu}/\text{m}^3) = 50000N / (A \times T)$$

式中A为平板面积( $\text{cm}^2$ );T为平板暴露时间(min);N为平均菌落数(cfu)。

#### 3.17.8.4 结果判定

I类区域:细菌总数 $\leq 10\text{cfu}/\text{m}^3$ (或 $0.2\text{cfu}/\text{平板}$ ),未检出金黄色葡萄球菌、溶血性链球菌为消毒合格;

II类区域:细菌总数 $\leq 200\text{cfu}/\text{m}^3$ (或 $4\text{cfu}/\text{平板}$ ),未检出金黄色葡萄球菌、溶血性链球菌为消毒合格;

III类区域:细菌总数 $\leq 500\text{cfu}/\text{m}^3$ (或 $10\text{cfu}/\text{平板}$ ),未检出金黄色葡萄球菌、溶血性链球菌为消毒合格。

#### 3.17.8.5 注意事项

采样前,关好门、窗,在无人走动的情况下,静止10min进行采样。

#### 3.17.9 消毒液的监测

##### 3.17.9.1 常用消毒液有效成分测定

(1) 有效氯含量测定:按 2.2.1.2.1 的方法进行。

(2) 有效碘含量的测定:按 2.2.1.2.2 的方法进行。

上二种消毒剂的简易浓度试纸测定法按 4.3.5.2 的方法进行;水中余氯测定按 4.3.5.3 的方法进行。

(3) 戊二醛( $\text{C}_5\text{H}_8\text{O}_2$ )含量的测定:按2.2.1.2.8的方法进行。

(4) 过氧化氢( $\text{H}_2\text{O}_2$ )浓度的测定:按 2.2.1.2.4 的方法进行。

(5) 过氧乙酸( $\text{C}_2\text{H}_4\text{O}_3$ )浓度的测定:按 2.2.1.2.3 的方法进行。

(6) 二氧化氯( $\text{ClO}_2$ )含量的测定:按 2.2.1.2.6 的方法进行。

(7) 二溴海因含量测定:按 2.2.1.2.6 的方法进行。

(8) 乙醇含量测定:按 2.2.1.2.10 的方法进行。

(9) 醋酸氯己定( $\text{C}_{22}\text{H}_{30}\text{Cl}_2\text{N}_{10} \cdot 2\text{C}_2\text{H}_4\text{O}_2$ )含量的测定:2.2.1.2.11的方法进行。

(10) 臭氧含量测定:按 2.2.1.2.5 的方法进行。

(11) 苯扎溴铵含量测定:按 2.2.1.2.12 的方法进行。

### 3.17.9.2 使用中消毒液染菌量测定

#### (1) 检测方法:

1) 涂抹法:用无菌吸管吸取消毒液 1.0ml,加入 9.0ml 含有相应中和剂的采样管内混匀,用无菌吸管吸取上述溶液 0.2ml,滴于干燥普通琼脂平板,每份样品同时做2个平行样,一平板置 20℃ 培养 7d,观察霉菌生长情况,另一个平板置35℃温箱培养 72h记数菌落数,同时按 3.17.15的原则检测致病菌。

消毒液染菌量(cfu/ml)=每个平板上的菌落数 × 50

2) 倾注法:用无菌吸管吸取消毒液 1.0ml,加入到 9.0ml 含相应中和剂的无菌生理盐水采样管中混匀,分别取 0.5ml 放入 2 只灭菌平皿内,加入已熔化的 45℃~48℃ 的营养琼脂 15ml~18ml,边倾注边摇匀,待琼脂凝固,一平板置 20℃培养 7d,观察霉菌生长情况;另一个平板置36℃±1℃培养 72h,计数菌落数,同时按 3.17.15的原则检测致病菌。

消毒液染菌量(cfu/ml)=每个平板上的菌落数 × 20

(2) 结果判断:消毒液染菌量≤100cfu/ml,并未检出致病菌为合格。

(3) 注意事项:采样后 1h 内检测。

### 3.17.10 餐具消毒效果监测

3.17.10.1 采样时间:在消毒后、使用前进行采样。

3.17.10.2 采样方法:将 2.0cm×2.5cm 灭菌滤纸片于无菌洗脱液中浸湿均匀,贴在食具表面,经 5min 取下,每10张滤纸合为一份样本(相当于 50cm<sup>2</sup>采样面积),投入含 50ml生理盐水的 100ml 三角烧瓶中,于 4h 内送检。

#### 3.17.10.3 检测方法

(1) 细菌总数的检测:按3.17.6.3.(1) 执行。

(2) 大肠菌群的检测:取 1ml 采样液,加入相应的单倍或双倍乳糖胆盐发酵管内,置 37℃温箱培养 24h,若乳糖胆盐发酵管不产酸不产气,则可报告大肠菌群阴性。如果有疑虑则进行分离培养。

3.11.5.5 纺织品:细菌总数≤5cfu/cm<sup>2</sup>,大肠菌群未检出。

3.17.10.5 注意事项:餐具若用化学消毒剂消毒,采样液中应加入相应中和剂。

### 3.17.11 卫生洁具消毒效果监测

(1) 采样时间:在消毒后、使用前进行采样。

(2) 采样方法:便器、尿壶等容器可用沾有含相应中和剂的无菌生理盐水的棉拭子,反复涂擦容器的内表面及内口处,剪去手接触部位后,将棉拭子投入 5ml 无菌生理盐水试管中,立即送检。

拖把、抹布等物品可用无菌的方法剪取 1cm×3cm,直接投入 5ml 含相应中和剂的无菌生理盐水中,立即送检。

(3)检测方法:将采样管在混匀器上振荡20s或用力振打 80 次,取采样液按 3.17.15的原则检测致病菌。

(4)结果判定:未检出致病菌为消毒合格。

### 3.17.12 内镜消毒灭菌效果的监测

3.17.12.1 采样时间:在消毒灭菌后、使用前进行采样。

3.17.12.2 采样方法:用沾有含相应中和剂的无菌生理盐水的棉拭子,在被检内镜上从镜头至镜身反复涂擦,剪去手接触部位,将棉拭子投入到 5ml 含相应中和剂的生理盐水采样管中,立即送检。

#### 3.17.12.3 检测方法

(1)细菌总数的检测:按3.17.6.3.(1)执行。

(2)致病菌检测:将采样管在混匀器上振荡20s或用力振打 80 次,按3.17.15原则检测致病菌。

3.17.12.4 结果判定:灭菌后内镜,未检出任何微生物为合格。

消毒后的内镜,细菌总数 $\leq 20\text{cfu/件}$ ,并未检出致病菌为合格。

3.17.12.5 注意事项:采样面积按3.17.7.2执行。

#### 3.17.13 医用污物消毒效果监测

3.17.13.1 采样时间:在消毒后、清运前进行采样。

3.17.13.2 焚化消毒效果监测:可焚化物品的消毒效果监测,以污物燃烧充分、彻底为标准进行直接检查。

3.17.13.3 碱化消毒效果监测:以熟石灰为消毒剂的碱化消毒,日常监测以pH为指标。消毒后30min 检查 pH 值,若 $\text{pH}=12$ ,继续作用 24h 为消毒合格。

3.17.13.4 氯化消毒效果监测:氯化消毒效果的日常监测,以余氯量为指标,在消毒接触时间 2h 后测定余氯量,余氯量 $>200\text{mg/L}$ ,为消毒合格。

3.17.13.5 其它消毒因子消毒效果监测。

(1)采样方法:取 1ml 消毒后待检污物(固体称取 2g),置于 5ml 含相应中和剂的无菌生理盐水的采样管中,立即送检。

(2)检测方法:将采样管在混匀器上振荡20s或用力振打80次,取采样液按17.15原则检测致病菌。

3.17.13.6 结果判定:未检出致病菌为消毒合格。

#### 3.17.14 织物消毒效果监测

3.17.14.1 采样时间:在消毒烘干后进行采样。

3.17.14.2 采样方法:按3.17.7.2的原则执行。

3.17.14.3 检测方法:按 3.17.15的原则检测致病菌。

3.17.14.4 结果判定:未检出致病菌为消毒合格。

#### 3.17.15 致病菌的检测

3.17.15.1 检测原则:致病菌的检测依据污染情况进行相应指标的检测。

3.17.15.2 金黄色葡萄球菌检测。

##### (1)增菌、分离

取采样液 1ml,接种于 5ml SCDLP 液体培养基中,于 $36^{\circ}\text{C}\pm 1^{\circ}\text{C}$ 增菌 24h。取 1 白金耳上述增菌液,在血平板上作划线分离, $36^{\circ}\text{C}\pm 1^{\circ}\text{C}$ 培养 24h。

(2)观察菌落特征:在血琼脂平板上菌落形态为金黄色、圆形凸起、表面光滑、周围有溶血圈。

(3)镜检:挑取典型菌落作涂片染色镜检,镜下为革兰阳性、成葡萄状排列的球菌。

(4)生化反应:取可疑菌落作触酶、葡萄糖发酵、血浆凝固酶、甘露醇发酵、新生霉素敏感试验,均为阳性者即为金黄色葡萄球菌。

1) **甘露醇发酵试验:**取上述可疑菌落接种于甘露醇培养基,于 $36^{\circ}\text{C}\pm 1^{\circ}\text{C}$ 培养 24 h,发酵甘露醇产酸者为阳性。

**2) 血浆凝固试验:** ①玻片法: 洁净玻片一端滴一滴灭菌生理盐水, 另一端滴一滴血浆, 用白金耳挑取菌落分别与生理盐水和血浆混匀, 5 min 内观察有无固体颗粒状物, 若血浆出现凝块, 生理盐水均匀混浊为阳性, 两者均混浊为阴性。②试管法: 吸取 1:4新鲜血 0.5ml, 放在灭菌小试管中, 再加入等量待检菌 24h 肉汤培养物, 混匀后放入 $36^{\circ}\text{C} \pm 1^{\circ}\text{C}$ 孵箱中, 同时以已知血浆凝固酶阳性和阴性菌肉汤培养物作对照, 每 30s.观察一次, 6 h 内出现凝块者为阳性。

### 3.17.15.3 乙型溶血性链球菌检测

(1)增菌、分离:取样品 1ml, 接种于1%葡萄糖肉汤,  $37^{\circ}\text{C}$ 增菌 24h。取 1 白金耳增菌液在血平板上作划线分离,  $36^{\circ}\text{C} \pm 1^{\circ}\text{C}$ 培养 24h。

(2)观察菌落特征:菌落形态为灰白色、半透明或不透明、针尖状突起、表面光滑、边缘整齐、周围有 $\beta$ 溶血圈。

(3)镜检:挑取典型菌落作涂片染色镜检, 镜下为革兰阳性、呈链状排列的球菌。

(4)生化反应:取可疑菌落作如下生化试验, 如触酶阴性、链激酶试验阳性、对杆菌肽敏感者, 即为乙型溶血性链球菌。

**链激酶试验:** 吸取草酸钾血浆 0.2ml (0.02g 草酸钾加 5ml 人血浆混匀, 经离心沉淀, 吸取上清), 加入 0.8ml 灭菌生理盐水混匀后再加入待检菌 24h 肉汤培养物 0.5ml和 0.25%氯化钙 0.25ml, 混匀, 放入 $36^{\circ}\text{C} \pm 1^{\circ}\text{C}$ 水浴中, 每 2 min 观察一次 (一般 10min内可凝固), 待血浆凝固后继续观察并记录溶化的时间, 如 2 h 内不溶化, 移入孵箱观察 24h 的结果, 如全部溶化为阳性; 24h 仍不溶解者为阴性。

**杆菌肽敏感试验:** 将被检菌浓菌液涂于血平板上, 用灭菌镊子取含菌 0.04 单位杆菌肽纸片放在平板表面上。同时以已知阳性菌株作对照, 于 $36^{\circ}\text{C} \pm 1^{\circ}\text{C}$  18h~24h, 有抑菌带者为阳性。

3.17.15.4 沙门菌检测:参照 GB4789.4 (食品中沙门菌检测方法)。

3.17.16 试剂与培养基的配制: 按附录 A 进行。



## 4.1 常用消毒方法

### 4.1.1 煮沸消毒法

4.1.1.1 适用范围：餐（饮）具、服装、被单等不耐湿、耐热物品的消毒。

4.1.1.2 操作方法及注意事项：煮锅内的水应将物品全部淹没。水沸开始计时，持续 15 min～30min。计时后不得再新加入物品，否则持续加热时间应从重新加入物品再次煮沸时算起。亦可用 0.5%肥皂水，或 1%碳酸钠溶液代替清水，以增强消毒效果。

### 4.1.2 消毒剂溶液浸泡消毒法

4.1.2.1 适用范围：餐（饮）具、服装、污染的医疗用品等的消毒。

4.1.2.2 操作方法及注意事项：消毒剂溶液应将物品全部浸没。对导管类物品，应使管腔内也充满消毒剂溶液。作用至规定时间后，取出用清水冲净，晾干。根据消毒剂溶液的稳定程度和污染情况，及时更换所用溶液。

### 4.1.3 消毒剂溶液擦拭消毒法

4.1.3.1 适用范围：家具表面的消毒。

4.1.3.2 操作方法及注意事项：用布浸以消毒剂溶液，依次往复擦拭被消毒物品表面。必要时，在作用至规定时间后，用清水擦净以减轻可能引起的腐蚀作用。

### 4.1.4 消毒剂溶液喷雾消毒法

4.1.4.1 适用范围：室内空气、居室表面和家具表面的消毒。

4.1.4.2 操作方法及注意事项：

#### 4.1.4.2.1 普通喷雾消毒法

用普通喷雾器进行消毒剂溶液喷雾，以使物品表面全部润湿为度，作用至规定时间。喷雾顺序宜先上后下，先左后右。喷洒有刺激性或腐蚀性消毒剂时，消毒人员应戴用防护口罩和眼镜，并将食品、食（饮）具及衣被等物收放好。

#### 4.1.4.2.2 气溶胶喷雾消毒法

喷雾时，关好门窗，喷距以消毒剂溶液能均匀覆盖在物品表面为度。喷雾结束 30min～60min 后，打开门窗，散去空气中残留的消毒剂雾粒。对消毒人员和物品的防护，同普通喷雾消毒法，尤其应注意防止消毒剂气溶胶进入呼吸道。

### 4.1.5 环氧乙烷简易薰蒸消毒法

4.1.5.1 适用范围：棉衣、书信、皮革制品、电器及电子设备等耐湿、热和易被腐蚀物品的消毒。

4.1.5.2 操作方法及注意事项：将物品放入丁基橡胶消毒袋中，排尽袋中空气，扎紧袋口。通入环氧乙烷气体。待作用至规定时间(16h～24h)，于通风处打开消毒袋，取出物品，使残留环氧乙烷自然消散。环氧乙烷为易燃易爆药品，使用过程中室内不得有明火或产生电火花。本法不得用于对房间的消毒。

## 4.2 消毒面积与体积的测算

取卷尺，一人牵卷尺一端，固定在墙壁一角，另一人拉动卷尺测出室内墙壁的周长（m）。在测算面积时，除空气传播传染病对墙壁消毒的高度需到顶外，其他传染病对墙壁消毒的高度均为 2 m。

## 4.3 消毒剂的应用

### 4.3.1 消毒剂的杀菌水平

4.3.1.1 高效消毒剂包括戊二醛、过氧乙酸、二溴海因、二氧化氯和含氯消毒剂[漂白粉、次氯酸钠、次氯酸钙（漂粉精）、二氯异氰尿酸钠（优氯净）、三氯异氰尿酸]等。

4.3.1.2 中效消毒剂包括含碘消毒剂（碘伏、碘酊）、醇类及其复配消毒剂、酚类消毒剂等。

4.3.1.3 低效消毒剂包括苯扎溴铵、苯扎氯铵等季铵盐类消毒剂，醋酸氯己定、葡萄糖酸氯己定等双胍类消毒剂等。

### 4.3.2 常用消毒剂

用于疫源地消毒的消毒剂应具备消毒剂批准文号，使用前应仔细阅读产品使用说明书，明确有效期、使用方法和注意事项。必要时按 2.2.1.2 要求进行含量检测。常用疫源地消毒用消毒剂的特点如下：

#### 4.3.2.1 漂白粉

是一种混合物，代表分子式  $\text{CaOCl}_2$ ，主要成分是次氯酸钙，还有氢氧化钙、氯化钙、氧化钙。漂白粉为白色颗粒状粉末，有氯臭，溶于水，在光照、热、潮湿环境中极易分解。漂白粉含有效氯 25% 左右。

4.3.2.1.1 杀菌能力：革兰阳性和阴性细菌对含氯消毒剂均高度敏感，真菌和抗酸杆菌中度敏感；高浓度时，亲脂、亲水病毒及芽孢亦敏感。

#### 4.3.2.1.2 影响因素

(1) 酸碱度：溶液 pH 越高，杀菌作用越弱。pH 升至 8 以上，可失去杀菌活性。

(2) 有机物：可消耗有效氯，明显影响含氯消毒剂的杀菌作用，尤其是消毒液浓度较低时，这种影响更为明显。

(3) 温度：每升高  $10^\circ\text{C}$ ，杀菌时间可缩短 50%~60%。

4.3.2.1.3 剂型和使用方法：使用漂白粉前应测定有效氯的含量。有效氯含量用%(W/W)表示。用漂白粉配制水溶液时应先加少量水，调成糊状，然后边加水边搅拌成乳液，静置沉淀，取澄清液。漂白粉干粉可用于铺垫墓葬，地面和人、畜排泄物的消毒，其水溶液可用于餐具消毒、饮水消毒、污水处理、粪便处理、用具擦拭消毒等。

4.3.2.1.4 注意事项：应依测定的有效氯含量，按测定浓度用药。要注意漂白粉对织物的漂白作用和对各类物品如金属制品的腐蚀作用，操作时应做好个人防护。漂白粉应保存在密闭容器内，放在阴凉、干燥、通风处。

#### 4.3.2.2 次氯酸钙（漂粉精）

分子式  $\text{Ca}(\text{OCl})_2$ ，分子量 197.029。白色粉末，比漂白粉易溶于水且稳定，含杂质少，受潮易分解。有效氯含量为 80%~85%。影响因素、使用方法和注意事项与漂白粉相同。

#### 4.3.2.3 二氯异氰尿酸钠(优氯净)

分子式为  $\text{C}_3\text{O}_3\text{N}_3\text{Cl}_2\text{N}_2$ ，分子量为 219.95。白色晶粉，含有效氯 60% 左右，性质稳定，即使贮存于高温高湿条件下，有效氯也丧失极少。溶解度为 25%，水溶液的稳定性较差，在  $20^\circ\text{C}$  下，3d 丧失有效氯 5%~7%，7d 丧失 20%。当温度升至  $30^\circ\text{C}$  时，1 周可丧失 50%。

4.3.2.3.1 杀菌能力：二氯异氰尿酸钠杀菌谱广，对细菌繁殖体、病毒、真菌孢子及细菌芽孢都有较强杀灭作用。

#### 4.3.2.3.2 影响因素

(1) 温度：温度低时可降低二氯异氰尿酸钠的杀菌作用。

(2) 酸碱度：酸性条件下的杀菌作用要比碱性条件下强。

(3) 有机物：可降低二氯异氰尿酸钠的杀菌能力。

4.3.2.3.3 剂型和使用方法：与漂白粉相同，如水溶液可用于喷洒、浸泡、擦拭消毒。干粉可

用于人、畜排泄物和地面的消毒。

4.3.2.3.4 注意事项：使用时应注意其腐蚀和漂白作用。操作时应做好个人防护。应保存在密闭容器内，放在阴凉、干燥、通风处。

#### 4.3.2.4 环氧乙烷

分子式为  $C_2H_4O$ ，分子量为 44.05。沸点为  $108^{\circ}C$ ，冰点为  $-111.3^{\circ}C$ ，比空气重。液体环氧乙烷可与水任意比例混合，液体可溶解某些塑料。它的蒸汽压较大，对物品的穿透力强。高浓度环氧乙烷遇明火可发生爆炸。

4.3.2.4.1 杀菌能力：几乎各种微生物对环氧乙烷敏感，而且细菌繁殖体和芽孢之间对环氧乙烷的敏感性差异很小，这是环氧乙烷作为灭菌剂的一个特点。

4.3.2.4.2 影响因素：环氧乙烷杀菌作用主要影响因素是温湿度、药物浓度和微生物的状态。

(1) 温度和浓度的影响彼此相关，例如温度在  $45^{\circ}C \sim 60^{\circ}C$  范围内，浓度高于  $450mg/L$ ，再提高浓度不能改变所需灭菌时间。一般来说， $45^{\circ}C$ ， $450mg/L$  已发挥药物的最大作用。但是实际应用中，还应考虑药物穿透包装材料时的吸收消耗，宜适当加大药物的用量，提高温度。

(2) 湿度对环氧乙烷的杀菌作用有明显影响，一般以 RH 60%~80% 为宜。

(3) 消毒对象对消毒效果亦有明显影响，有些材料可吸收大量环氧乙烷，对于大量吸收环氧乙烷的物品应相应加大剂量。

#### 4.3.2.4.3 注意事项

(1) 环氧乙烷消毒过程中应注意防火防爆。

(2) 要防止灭菌消毒袋、柜泄漏，以保证消毒过程中环氧乙烷的浓度并避免污染环境，要控制温湿度。

(3) 不适用于饮水和食品消毒。

#### 4.3.2.5 过氧乙酸

分子式为  $C_2H_4O_3$ ，分子量为 76.0518。液体透明，弱酸性，易挥发，沸点  $110^{\circ}C$ 。贮存过程中易分解，尤其有重金属离子或遇热时极易分解。高浓度和高温度可引起过氧乙酸爆炸，浓度在 20% 以下一般无爆炸的危险。

4.3.2.5.1 杀菌能力：过氧乙酸可杀灭各种微生物，温度在  $0^{\circ}C$  以下时，仍可保持活性。其杀菌作用强弱的顺序依次为细菌繁殖体、真菌、病毒、结核杆菌（分枝杆菌）和细菌芽孢。

#### 4.3.2.5.2 影响因素

(1) 温度：一般说来，温度越高过氧乙酸的杀菌力越强，但温度降至  $-20^{\circ}C$  时，过氧乙酸仍有明显杀菌作用。

(2) 湿度：当过氧乙酸喷雾消毒时，空气的相对湿度在 20%~80% 时，湿度越大，杀菌效果越好。当相对湿度低于 20% 时，则杀菌作用较差。

(3) 浓度和作用时间：过氧乙酸的杀菌作用随浓度的增高、时间的延长而增强。

(4) 有机物：在用过氧乙酸消毒时，有机物对细菌繁殖体的保护作用较芽孢为明显，但是这种保护作用因菌种和有机物的种类及浓度的不同而有所不同。

4.3.2.5.3 应用：0.1% 的过氧乙酸 1min~10min 可杀灭细菌繁殖体；0.5% 的过氧乙酸 5min 可杀灭结核杆菌和真菌，30min 可杀灭枯草杆菌芽孢。溶液可用于浸泡消毒餐(饮)具、便器、体温计及医务人员手等。过氧乙酸气雾浓度达到  $1g/m^3$  时，可杀灭物体表面的芽孢，可用于墙壁、地板、家具消毒。

#### 4.3.2.5.3 注意事项

(1) 过氧乙酸性质不稳定，其稀溶液极易分解。因此，应于用前配制。配制的稀溶液应盛于塑料容器中，避免接触金属离子。

(2) 对多种金属和织物有强烈的腐蚀和漂白作用，使用时应注意。

(3) 接触高浓度过氧化乙酸时，工作人员应采取防护措施。物品用过氧乙酸消毒后，应放置 1 h~2h，待残留在物体表面上的过氧化乙酸挥发、分解后使用。

#### 4.3.2.6 碘伏

碘伏是碘与表面活性剂（如聚乙烯吡咯烷酮、聚乙氧基乙醇）的不定型结合物，如聚乙烯吡咯烷酮—碘大约含有 10%（W/W）碘。由于表面活性剂起到碘的载体和助溶作用，使碘伏溶液逐渐释放碘，延长了碘的杀菌作用时间。碘伏具有广谱杀菌作用，刺激性小，毒性低，无腐蚀性（除银、铝和二价合金）和性质稳定便于贮存等优点，而且碘伏的颜色深浅与杀菌作用成正比，便于判断其杀菌能力。

4.3.2.6.1 杀菌能力：革兰阳性和阴性细菌对碘伏都高度敏感，抗酸杆菌，细菌芽孢、亲脂病毒及亲水病毒等都敏感。

4.3.2.6.2 影响因素：碘伏在酸性和中性条件下杀菌效果最佳，软水或硬水均可用来配制碘伏溶液。有机物对其杀菌作用的影响明显比氯小，温度超过 40℃可使其成为碘蒸汽。

4.3.2.6.3 注意事项：

(1) 稀释液不稳定，2d 后有效碘可降低 50%，因此宜在使用前配制。

(2) 避免接触银、铝和二价合金。

(3) 在用于皮肤消毒时，碘伏虽比游离碘溶液引起过敏反应的频率低、反应轻，但用于敏感组织仍需慎重。

#### 4.3.2.7 苯扎溴铵

分子式为  $C_{21}H_{38}NBr$ ，分子量为 384.46。具有芳香味，呈淡黄色胶状，易溶于水，具有表面活性作用，振摇可产生大量泡沫。

4.3.2.7.1 杀菌能力：对化脓性病原菌有良好杀灭作用，对革兰阳性菌的杀灭作用要大于阴性细菌。

4.3.2.7.2 注意事项：

(1) 苯扎溴铵与其他季胺盐类一样，极易被多种物体吸附，浸泡液的浓度可随消毒物品数量增多而逐渐降低，因此应该及时更换消毒液。

(2) 不得与肥皂或其它阴离子洗涤剂合用。

(3) 不宜用于粪、尿、痰等的消毒。

#### 4.3.2.8 氯己定

分子式为  $C_{22}H_{30}N_{10}Cl_2 \cdot H_2Cl$ ，分子量为 578.4。氯己定是阳离子双缩脲，碱性，可与有机酸、无机酸形成盐类，如双醋酸氯己定、双盐酸氯己定和葡萄糖酸氯己定等。氯己定性质稳定，难溶于水。盐酸盐基本上不溶于水而溶于醇，醋酸盐和葡萄糖酸的水中溶解度依次增加。

4.3.2.8.1 杀菌能力：氯己定对革兰阳性细菌的杀灭作用较革兰阴性细菌大。

4.3.2.8.2 影响因素与注意事项：

(1) pH 在 5.5~8.0 范围内氯己定具有杀菌活性，偏碱时活性较佳，pH 高于 8.0 时，则出现游离碱基沉淀。

(2) 阴离子去污剂、肥皂可与氯己定反应，使其失活。

(3) 有机物对氯己定杀菌活性有明显影响，阴离子表面活性剂对其有拮抗作用，所以不可与肥皂合用。

(4) 氯己定不可用于芽孢、分枝杆菌及亲水病毒的消毒。

#### 4.3.2.9 二溴海因

二溴海因的化学名为二溴二甲基乙内酰脲，是一种释放有效溴的消毒剂，加有助溶剂的

国产二溴海因消毒剂有效溴含量 50%。易溶于水，使用时用去离子水配成所需浓度的消毒液。可用于饮用水、餐饮具、果蔬和各种物体表面等的消毒。

4.3.2.9.1 杀菌能力：能杀灭各种微生物，包括细菌繁殖体、病毒、真菌、分支杆菌和芽孢

4.3.2.9.2 影响因素与注意事项

- (1) 二溴海因较不稳定，应用液应在使用时配制，并注意有效期。浸泡消毒时宜加盖。
- (2) 对金属有一定的腐蚀作用，必要时可添加少量防腐剂。
- (3) 有机物对其杀菌作用有一定影响，一些金属离子可影响消毒效果。
- (4) 用于果蔬消毒和餐饮具消毒时，在消毒完成后应用清水冲洗。

4.3.2.9.3 应用：对一般细菌繁殖体和病毒污染的物品，用 100mg/L~200mg/L 二溴海因，作用 30min，对结核分支杆菌和致病性芽孢菌污染的物品，用 1000mg/L~2000mg/L 浓度，作用 30min。干扰物较多时应加大剂量。对污水消毒时，视水质污染情况而定，用量一般为 5mg/L~10mg/L，作用 30min。

4.3.2.10 二氧化氯

分子式为  $\text{ClO}_2$ ，性质极不稳定，常在临使用时生产或在二氧化氯稳定液中加入活化剂。二氧化氯的杀菌作用具有广谱、高效、速效等特点，用于饮用水消毒时，一般认为其不产生三氯化物，是一种较含氯消毒剂更安全新型消毒剂。

4.3.2.10.1 杀菌能力：能杀灭各种微生物，包括细菌繁殖体、病毒、真菌、分支杆菌和芽孢等。

4.3.2.10.2 影响因素和注意事项

- (1) 消毒效果易受有机物影响。
- (2) pH 质明显影响消毒效果，pH 值高时消毒能力下降。
- (3) 二氧化氯活化液和稀释液不稳定，应现配现用。
- (4) 对金属有腐蚀性，对织物有漂白作用，消毒完成后应及时清洗。

4.3.2.10.3 应用：适用于医疗器械、餐（茶）具、饮用水及环境表面等消毒。常用消毒方法有浸泡、擦拭、喷洒等。对细菌繁殖体污染的物品进行消毒时，剂量为 100mg/L 作用 30min，对肝炎病毒和结核杆菌污染物品进行消毒时，剂量为 500mg/L 作用 30min，对细菌芽孢污染物品进行消毒时，剂量为 1000mg/L 作用 30min。用于饮用水消毒时，剂量为 5mg/L 作用 5min。

4.3.2.11 臭氧

分子式为  $\text{O}_3$ ，是一种强氧化剂，在常温下为爆炸性气体。其密度为 1.68。在水中的溶解度较低，约为 3%。臭氧具有杀菌迅速，消毒后无残留等优点，因此适于用于饮用水、果蔬、餐饮具等的消毒。臭氧稳定性极差，在常温下可自行分解为氧，所以，臭氧不能瓶装贮备，只能现场生产，立即使用。

4.3.2.11.1 杀菌能力：臭氧可杀灭细菌繁殖体、病毒、真菌等，并可破坏肉毒杆菌毒素。

4.3.2.11.2 影响因素和注意事项

- (1) 多种因素可影响臭氧的杀菌作用，包括温度、相对湿度、有机物、pH、水的浑浊度、水的色度等。
- (2) 高浓度臭氧对人体有毒，大气中允许浓度为  $0.2\text{mg}/\text{m}^3$ ，工作场所允许浓度为  $1.0\text{mg}/\text{m}^3$ 。
- (3) 臭氧为强氧化剂，对多种物品有损坏，浓度越高对物品损害越重，可使铜片出现绿色锈斑；可使橡胶老化变色，弹性降低，以致变脆、断裂；可使织物漂白褪色。
- (4) 臭氧对物品表面上污染的微生物有杀灭作用，但作用缓慢。

4.3.2.11.3 应用：臭氧适于用于饮用水、果蔬、餐饮具等的消毒。也可用于各种物品表面消毒和空气消毒。水消毒时一般加臭氧量  $0.5\text{mg}/\text{L}\sim 1.5\text{mg}/\text{L}$ ，水中臭氧浓度在  $0.1\text{mg}/\text{L}\sim 0.5\text{mg}/\text{L}$ ，维持 5min~10min。对于质量较差的水，加臭氧量可提高到  $3\text{mg}/\text{L}\sim 6\text{mg}/\text{L}$ 。空气消毒时一般可采用  $30\text{mg}/\text{m}^3$  的臭氧，作用 15min~30min。臭氧水用于果蔬、餐饮具和其他物体表面消毒时，臭氧浓度  $>12\text{mg}/\text{L}$ ，作用时间 15min~20min。

### 4.3.3 消毒剂浓度的表示方法

#### 4.3.3.1 消毒剂溶液浓度

消毒剂溶液浓度的表示应以有效成分的含量为准。常用百分浓度和百万分浓度表示。

4.3.3.1.1 百分浓度：每一百份消毒剂溶液中含有有效成分的份数，符号是“%”。百分浓度中的重量百分浓度即 100g 消毒剂溶液中含有有效成分的克数。容量百分浓度即 100 ml 消毒剂溶液中含有有效成分的毫升数。

(2)百万分浓度：每一百万份消毒剂溶液中，含有有效成分的份数，单位是 mg/L。

#### 4.3.3.2 消毒剂固体制剂浓度

以百分含量表达 (见 4.3.3.1)。

#### 4.3.3.3 气体中消毒剂含量

以消毒剂有效成分在气体中的含量为准，一般以 mg/L 或 g/m<sup>3</sup> 为单位表达。

### 4.3.4 主要消毒剂有效成分含量测定法

#### 4.3.4.1 目的

测定消毒剂有效成分实际含量，用于检查消毒剂原药是否合格，或所配消毒液中杀菌有效成分的含量是否准确。此外，还可在配制所需浓度消毒液时作为计算稀释倍数的依据。

#### 4.3.4.2 消毒剂含量测定

4.3.4.2.1 有效氯含量的测定：见 2.2.1.2.1。

4.3.4.2.2 有效碘含量的测定：见 2.2.1.2.2。

4.3.4.2.3 过氧乙酸 (C<sub>2</sub>H<sub>4</sub>O<sub>3</sub>) 含量的测定：见 2.2.1.2.3。

## 4.4 紫外线强度及消毒剂浓度简易测定法

### 4.4.1 紫外线强度照射指示卡

4.4.1.1 适用范围：监测紫外线灯管在垂直 1m 处的照射强度。

4.4.1.2 使用方法：

(1)开启紫外线灯 5min 后，将化学卡置紫外线灯下垂直距离 1m 处，有图案一面朝上。

(2)照射 1min(紫外线照射后，图案正中光敏色块由乳白色变成不同程度的淡紫色)。

(3)观察指示卡色块的颜色，将其与标准色块比较，读出照射强度。

4.4.1.3 结果判定：

(1)30w 新灯管，不低于 90 μ W/cm<sup>2</sup> 为合格。

(2)使用中的旧灯管不低于 70 μ W/cm<sup>2</sup> 为合格。

4.4.1.4 注意事项：

(1)紫外线照射时应严格控制时间，否则测定结果不准确。

(2)指示卡为光敏材料制成，应避光保存。

### 4.4.2 浓度试纸测定法

#### 4.4.2.1 G-1 型消毒剂浓度试纸

4.4.2.1.1 使用范围：过氧乙酸、含氯消毒剂（如漂白粉、二氯异氰尿酸钠、次氯酸钠、氯化磷酸三钠等）、二氧化氯消毒剂等的现场测定。

#### 4.4.2.1.2 使用方法

(1) 消毒剂溶液有效成分浓度在浓度试纸测定范围内时，取试纸浸于消毒液中，片刻取出，半分钟内在自然光下与标准色块比较，读出溶液所含有效成分含量。

(2) 消毒剂溶液有效成分浓度高于浓度试纸测定范围内时，可用自来水先将消毒剂稀释，使其有效成分浓度在试纸测定范围内，再按上法进行测定。

(3) 对固体消毒剂测定时，应先用自来水将消毒剂配制成溶液，并使其有效成分浓度在试纸测定范围内，再按上法进行测定并计算有效成分浓度。

#### 4.4.2.1.3 结果判定

(1)直接测定的消毒剂溶液，对应标准色块上所示浓度为该消毒剂溶液的有效成分浓度。

(2)固体消毒剂或需稀释的消毒剂，其有效成分浓度为比色所得值乘以稀释倍数即为该消毒剂的有效成分浓度。

#### 4.4.2.1.4 注意事项

(1)溶液有效成分 $>1000\text{mg/L}$ 时准确性较差，浓度在 $20\text{mg/L}\sim 500\text{mg/L}$ 时，测定结果较准确。

(2)试纸浸湿后时间超过 $1\text{min}$ ，颜色逐渐消退，结果不准确。

(3)本法所测结果不精确。

(4)用后，剩余试纸应及时放回原塑料袋内包好，以免受到环境中其他药物的影响，影响以后的测定。

#### 4.4.2.2 其他型号浓度试纸

各种浓度试纸应通过检测机构和有关部门的检测与认可。使用时可按照说明书进行操作。

#### 4.4.3 含氯消毒剂中有效氯的简易检测

4.4.3.1 漂白粉中有效氯的简易检测：称取 $0.5\text{g}$ 漂白粉于 $10\text{ml}$ 比色管中，加入清水至 $10\text{ml}$ ，强烈振摇 $1\text{min}$ ，放置 $5\text{min}$ ，倾出上清液，用吸管吸出 $38$ 滴于白瓷盘中。将此吸管洗净，吸蓝墨水滴加于吸出的漂白粉上清液上，边搅拌边滴加蓝墨水，直至出现稳定的蓝绿色为止。消耗蓝墨水的滴数即为该漂白粉中有效氯的百分含量。

4.4.3.2 漂白粉精中有效氯的简易检测：方法与漂白粉中有效氯的简易检测(4.4.3.1)相同，只是取样品澄清液 $19$ 滴，有效氯的百分含量为蓝墨水滴数的两倍。

#### 4.4.4 水中余氯检验

取经消毒的水样用市售余氯比色器或余氯测定试剂盒测定，也可以用DPD比色法或邻联甲苯胺比色法。

### 4.5 各种污染对象的常用消毒方法

4.5.1 地面、墙壁、门窗：对细菌繁殖体和病毒的污染，用 $0.2\%\sim 0.5\%$ 过氧乙酸溶液或 $500\text{mg/L}\sim 1000\text{mg/L}$ 二溴海因溶液或 $1000\text{mg/L}\sim 2000\text{mg/L}$ 有效氯含氯消毒剂溶液喷雾。泥土墙吸液量为 $150\text{ml/m}^2\sim 300\text{ml/m}^2$ ，水泥墙、木板墙、石灰墙为 $100\text{ml/m}^2$ 。对上述各种墙壁的喷洒消毒剂溶液不宜超过其吸液量。地面消毒先由外向内喷雾一次，喷药量为 $200\text{ml/m}^2\sim 300\text{ml/m}^2$ ，待室内消毒完毕后，再由内向外重复喷雾一次。以上消毒处理，作用时间应不少于 $60\text{min}$ 。有芽胞污染时应用 $0.5\%\sim 1.0\%$ 过氧乙酸溶液或 $30000\text{mg/L}$ 有效氯含氯消毒剂进行喷洒。喷洒量与繁殖体污染时相同，作用时间不少于 $120\text{min}$ 。

4.5.2 空气：房屋经密闭后，对细菌繁殖体和病毒的污染，每立方米用 $15\%$ 过氧乙酸溶液 $7\text{ml}$  ( $1\text{g/m}^3$ )，对细菌芽胞的污染用 $20\text{ml}$  ( $3\text{g/m}^3$ )，放置瓷或玻璃器皿中加热蒸发，薰蒸 $2\text{h}$ ，即可开门窗通风。或以 $2\%$ 过氧乙酸溶液 ( $8\text{ml/m}^3$ )气溶胶喷雾消毒，作用 $30\text{min}\sim 60\text{min}$ 。

4.5.3 衣服、被褥：被细菌繁殖体或病毒污染时，耐热、耐湿的纺织品可煮沸消毒 $30\text{min}$ ，或用流通蒸汽消毒 $30\text{min}$ ，或用 $250\text{mg/L}\sim 500\text{mg/L}$ 有效氯的含氯消毒剂浸泡 $30\text{min}$ ；不耐热的毛衣、毛毯、被褥、化纤尼龙制品等，可采取过氧乙酸薰蒸消毒。薰蒸消毒时，将欲消毒衣物悬挂室内（勿堆集一处），密闭门窗，糊好缝隙，每立方米用 $15\%$ 过氧乙酸 $7\text{ml}$  ( $1\text{g/m}^3$ )，放置瓷或玻璃容器中，加热薰蒸 $1\text{h}\sim 2\text{h}$ 。被细菌芽胞污染时，也可采用过氧乙酸薰蒸消毒。薰蒸消毒方法与被繁殖体污染时相同，用药量为每立方米 $15\%$ 过氧乙酸 $20\text{ml}$  ( $3\text{g/m}^3$ )；或将被消毒物品置环氧乙烷消毒柜中，在温度为 $54^\circ\text{C}$ ，相对湿度为 $80\%$ 条件下，用环氧乙烷气体 ( $800\text{mg/L}$ )消毒 $4\text{h}\sim 6\text{h}$ ；或用高压灭菌蒸汽进行消毒。

4.5.4 病人排泄物和呕吐物：稀薄的排泄物或呕吐物，每 $1000\text{ml}$ 可加漂白粉 $50\text{g}$ 或 $20000\text{mg/L}$

有效氯含氯消毒剂溶液 2000ml, 搅匀放置 2h。无粪的尿液每 1000ml 加入干漂白粉 5g 或次氯酸钙 1.5 g 或 10000mg/L 有效氯含氯消毒剂溶液 100 ml 混匀放置 2h。成形粪便不能用干漂白粉消毒, 可用 20% 漂白粉乳剂 (含有效氯 5%), 或 50000mg/L 有效氯含氯消毒剂溶液 2 份加于 1 份粪便中, 混匀后, 作用 2h。

4.5.5 餐(饮)具: 首选煮沸消毒 15 min~30 min, 或流通蒸汽消毒 30 min。也可用 0.5% 过氧乙酸溶液或 250mg/L~500mg/L 二溴海因溶液或 250mg/L~500 mg/L 有效氯含氯消毒剂溶液浸泡 30min 后, 再用清水洗净。

4.5.6 食物: 瓜果、蔬菜类可用 0.2%~0.5% 过氧乙酸溶液浸泡 10 min, 或用 12mg/L 臭氧水冲洗 60min~90min。病人的剩余饭菜不可再食用, 煮沸 30min, 或用 20% 漂白粉乳剂、50000mg/L 有效氯含氯消毒剂溶液浸泡消毒 2 h 后处理。也可焚烧处理。

4.5.7 盛排泄物或呕吐物的容器: 可用 2% 漂白粉澄清液 (含有效氯 5000 mg/L)、或 5000mg/L 有效氯含氯消毒剂溶液、或 0.5% 过氧乙酸溶液浸泡 30 min, 浸泡时, 消毒液要漫过容器。

4.5.8 家用物品、家俱、玩具: 可用 0.2%~0.5% 过氧乙酸溶液或 1000mg/L~2000mg/L 有效氯含氯消毒剂进行浸泡、喷洒或擦洗消毒。布制玩具尽量作焚烧处理。

4.5.9 纸张、书报: 可采用过氧乙酸或环氧乙烷气体薰蒸 (消毒剂量和方法同 4.5.3), 无应用价值的纸张、书报焚烧。

4.5.10 手与皮肤: 用 0.5% 碘伏溶液 (含有效碘 5 000 mg/L) 或 0.5% 氯己定醇溶液涂擦, 作用 1 min~3 min。也可用 75% 乙醇或 0.1% 苯扎溴铵溶液浸泡 1 min~3min。必要时, 用 0.2% 过氧乙酸溶液浸泡, 或用 0.2% 过氧乙酸棉球、纱布块擦拭。

4.5.11 病人尸体: 对鼠疫、霍乱和炭疽病人的尸体用 0.5% 过氧乙酸溶液浸湿的布单严密包裹, 口、鼻、耳、肛门、阴道要用浸过 0.5% 过氧乙酸的棉球堵塞后尽快火化。土葬时, 应远离水源 50 m 以上, 棺木应在距地面 2m 以下深埋, 棺内尸体两侧及底部铺垫厚达 3cm~5 cm 漂白粉, 棺外底部铺垫厚 3cm~5cm 漂白粉。

4.5.12 动物尸体: 因鼠疫、炭疽、狂犬病等死亡的动物尸体, 一经发现立即深埋或焚烧。并向死亡动物周围(鼠为 30cm~50cm, 大动物为 2 m)喷撒漂白粉。

4.5.13 运输工具: 车、船内外表面和空间, 可用 0.5% 过氧乙酸溶液或 10000mg/L 有效氯含氯消毒剂溶液喷洒至表面湿润, 作用 60 min。密封空间, 可用过氧乙酸溶液薰蒸消毒。对细菌繁殖体的污染, 每立方米用 15% 过氧乙酸 7 ml (1g/m<sup>3</sup>), 对细菌芽孢的污染用 20ml (3g/m<sup>3</sup>) 蒸发薰蒸消毒 2h。对密闭空间还可用 2% 过氧乙酸进行气溶胶喷雾, 用量为 8ml/m<sup>3</sup>, 作用 60min。

4.5.14 厕所: 厕所的四壁和地面的消毒, 方法同 4.5.1。粪坑内的粪便可按粪便量的 1/10 加漂白粉, 或加其他含氯消毒剂干粉或溶液(使有效氯作用浓度为 20000mg/L), 搅匀作用 12h~24h。

4.5.15 垃圾: 可燃物质尽量焚烧, 也可喷洒 10000 mg/L 有效氯含氯消毒剂溶液, 作用 60 min 以上。消毒后深埋。

#### 4.5.16 污水消毒

4.5.16.1 疫点内的生活污水, 应尽量集中在缸、桶中进行消毒。每 10 L 污水加入 10000mg/L 有效氯含氯消毒溶液 10 ml, 或加漂白粉 4 g。混匀后作用 1.5 h~2 h, 余氯为 4mg/L~6 mg/L 时即可排放。

4.5.16.2 对疫区内污染的生活污水, 可使用含氯消毒剂进行消毒。消毒静止的污水水体时, 应先测定污水的容积, 而后按有效氯 80mg/L~100 mg/L 的量将消毒剂投入污水中。搅拌均匀, 作用 1h~1.5h。检查余氯在 4mg/L~6mg/L 时, 即可排放。对流动污水的水体, 应作分期截流。在截流后, 测污水容量, 再按消毒静止污水水体的方法和要求进行消毒与检测。符合要求后, 放流, 再引入并截流新来的污水, 如此分期依次进行消毒处理。



## 4.6 疫区饮用水的消毒与管理

在疫区，应加强对集中式给水的自来水厂管理，确保供水安全，同时亦应重视对分散式用水的管理与消毒。

### 4.6.1 井水消毒

4.6.1.1 水井的卫生要求：水井应有井台、井盖与公用取水桶。水井周围 30m 不得有渗水厕所、粪坑、垃圾堆、渗水井等污染源。

#### 4.6.1.2 井水量的计算

$$\text{圆井水量} = [\text{水面直径 (m)}]^2 \times 0.8 \times \text{水深 (m)}$$

$$\text{方井水量} = \text{边长 (m)} \times \text{边宽 (m)} \times \text{水深 (m)}$$

4.6.1.3 直接投加漂白粉消毒法：将所需量漂白粉放入碗中，加少许冷水调成糊状，再加适量的水，静置 10min。将上清液倒入井水中，用取水桶上下振荡数次，30min 后即可使用。一般要求余氯量为 0.5mg/L。井水消毒，一般每天 2 次~3 次。所需用漂白粉量应根据井水量、规定加氯量与漂白粉含有效氯量进行计算。例如：某一园井直径 0.8m，水深 2.5m，消毒时规定加氯量为 2mg/L，所用漂白粉含 25%有效氯，则其用药量可按下式计算：

$$\text{井水量} = 0.8\text{m}^2 \times 2.5\text{m} \times 0.8 = 1.28\text{m}^3$$

$$\text{应加有效氯量} = 1.28\text{m}^3 \times 2\text{g/m}^3 = 2.56\text{g}$$

$$\text{需用漂白粉量} = 2.56\text{g} \div 25\% = 10.24\text{g}$$

4.6.1.4 持续加漂白粉法：为减少对井水频繁进行加氯消毒，并持续保持一定的余氯，可用持续消毒法。持续法常用的工具有竹筒、无毒塑料袋、陶瓷罐或小口瓶，可因地制宜选用。

方法是在容器上面或旁边钻 4 个~6 个小孔，孔的直径为 0.2cm~ 0.5cm。根据水量和水质情况加入漂白粉。一般竹筒装漂白粉 250g~300g，塑料袋装 250g~500g。将加漂白粉容器口塞住或扎紧，放入井内，用浮筒悬在水中，利用取水时的振荡，使容器中的氯慢慢从小孔放出，以保持井水中一定的余氯量。一次加药后可持续消毒 1 周左右。采用本法消毒，应有专人负责定期投加药物，测定水中余氯。

### 4.6.2 河、湖、塘水防污染管理

4.6.2.1 用河、湖水作为饮用水源时，应先定好取水点。清除取水点周围 100 m 内各种污染源，禁止在该处洗澡、游泳、洗衣等，并防止牲畜进入。较大的水库和湖泊可采用分区用水，河流可采用分段取水。

4.6.2.2 水塘多的地区可采取分塘用水，选择水质较好水量较大易于防护的水塘专供饮用。塘的岸边可修建自然渗滤井或砂滤井，以改善水质。

4.6.2.3 如果在水体中检出肠道传染病病原体，应在沿河、塘边树立警告牌，告诫群众，暂停使用此水。阳性水体中的水生动植物，在水体阳性期间禁止捕捞或移植，直到水体转阴为止。

### 4.6.3 缸水消毒

4.6.3.1 由于河、湖及塘水的水量大，流动快，饮用水最好采用缸水法处理。当缸水浊度高于 3 度时，应先经洁治处理(混凝沉淀、过滤)后再进行消毒。

4.6.3.2 混凝沉淀时，以一水缸装原水，用明矾混凝沉淀。用一直径 3cm~4cm，长 1 m 左右的竹筒（或其它替代物），筒底四周钻几十个小孔，竹筒装入明矾后，在缸水中搅动。通常用量为每 100 kg 水加明矾 50 g。也可用其他混凝剂。

4.6.3.3 静置沉淀约 1 h 后，取上清水至砂滤缸内过滤。砂滤缸中细砂以 0.5 mm 粒径为宜，粗砂直径宜为 0.8 mm。细砂与粗砂层厚各为 15cm~20cm。每层用棕皮或其他材料隔开，表层与底层都放置石子。砂滤缸使用一定时间后，当滤速减慢或滤出水变浊时，将滤材取出用清水洗净后重新装入可继续使用。

4.6.3.4 将经洁治处理的水引入消毒缸中进行消毒。消毒时，可使用含氯消毒剂，其用量随水的污染程度而定，一般在 4mg/L~8mg/L，作用 30min。使用含氯消毒剂片剂时，用量可按使

用说明书投放。消毒后，测量余氯，在 0.3mg/L~0.5mg/L 者，即可饮用。

4.6.3.5 水中余氯量过高，有明显氯臭时，饮用前可用煮沸、吸附和化学中和等方法进行脱氯处理。中和药物的用量，可用递增加药法测试，以刚好使氯臭消失的用量为准。一般情况下，使用硫代硫酸钠进行化学中和时，其用量为余氯量的 1.7 倍以上；用亚硫酸钠时，其用量约为余氯量的 3.5 倍。使用的中和药物应符合有关标准和要求。

为方便工作，将非芽孢污染的各种污染对象常用消毒方法、消毒剂量等列于表 4-1，现场消毒时可参照进行。具体的消毒方法特别是对受芽孢污染的消毒对象的消毒方法和一些特殊的消毒方法和消毒要求应按 4.5，4.6，4.8 所列方法进行。

表 4-1 非芽孢污染场所、污染物品的消毒处理方法与剂量

消毒场所	消毒方法	用 量	消毒时间
室外污染表面	500mg/L~1000mg/L 二溴海因喷洒	500ml/m <sup>2</sup>	30min
	1000mg/L~2000mg/L 含氯消毒剂喷洒	500ml/m <sup>2</sup>	60min ~120min
	漂白粉喷撒	20g/m <sup>2</sup> ~40g/m <sup>2</sup>	2h~4h
室内表面	250mg/L~500mg/L 含氯消毒剂擦拭	适量	
	0.5%新洁而灭擦拭	适量	
	0.5%过氧乙酸熏蒸	适量	60min~90min
	500mg/L~1000mg/L 二溴海因喷洒	100 ml/m <sup>2</sup> ~500ml/m <sup>2</sup>	30min
	1000mg/L~2000mg/L 含氯消毒剂喷洒	100 ml/m <sup>2</sup> ~500ml/m <sup>2</sup>	60min ~120min
	2%过氧乙酸气溶胶喷雾	8ml/m <sup>3</sup>	60min
	0.2%~0.5%过氧乙酸喷洒	350ml/m <sup>2</sup>	60min
室内地面	0.1%过氧乙酸拖地	适量	
	0.2%~0.5%过氧乙酸喷洒	200 ml/m <sup>2</sup> ~350ml/m <sup>2</sup>	60min
室内空气	1000mg/L~2000mg/L 含氯消毒剂喷洒	100 ml/m <sup>2</sup> ~500ml/m <sup>2</sup>	60min~120min
	紫外线照射	1W/m <sup>3</sup>	30min~60min
	臭氧消毒	30mg/m <sup>3</sup>	30min
	0.5%过氧乙酸熏蒸	1g/m <sup>3</sup>	120min
餐、饮具	蒸煮	100℃	10min~30min
	臭氧水冲洗	≥12mg/L	60min~90min
	含氯消毒剂浸泡	250 mg/L~500mg/L	15min~30min
	远红外线照射	120℃~150℃	15min~20min
	环氧乙烷简易熏蒸	1500mg/L	16min~24h
被褥、书籍、电器电话机	0.2%~0.5%过氧乙酸擦拭	适量	
服装、被单	煮沸	100℃	30min
	250mg/L~500mg/L 含氯消毒剂浸泡	淹没被消毒物品	30min
	0.04%过氧乙酸浸泡	淹没被消毒物品	120min
游泳池水	加入含氯消毒剂	余氯 0.5mg/L	30min
	加入二氧化氯	5mg/L	5min
污水	10%~20%漂白粉溶液搅匀	余氯 4mg/L~6mg/L	30min~120min
	30000mg/L~50000mg/L 溶液搅匀		
粪便、分泌物	漂白粉干粉搅匀	1: 5	2h~6h
	30000mg/L~50000mg/L 含氯消毒剂	2: 1	2h~6h
尿	漂白粉干粉搅匀	3%	2h~6h
	10000mg/L 含氯消毒剂搅匀	1: 10	2h~6h
便器	0.5%过氧乙酸浸泡	浸没便器	30min~60min
	5000mg/L 含氯消毒剂溶液浸泡	浸没便器	30min~60min
手	2%碘酒、0.5%碘伏、0.5%氯己定醇液	适量	1min~2min
	擦拭	适量	5min
	75%乙醇、0.1%新洁而灭浸泡		
运输工具	2%过氧乙酸气溶胶喷雾	8ml/m <sup>3</sup>	60min

## 4.7 疫源地消毒效果的微生物学评价

### 4.7.1 目的

用微生物学指标评价各种消毒措施对疫源地中被污染对象的消毒效果，以作为是否达到

消毒合格的依据。

#### 4.7.2 器材

- (1)磷酸盐缓冲液 (PBS, 0.03 mol/L, pH 7.2)
- (2)采样液 (在 PBS 中加入相应中和剂)
- (3)中和剂 (经鉴定试验合格者)
- (4)采样棉拭
- (5)普通营养肉汤与琼脂, 以及其他培养基
- (6)试管与吸管
- (7)水采样瓶 (250ml~500ml)
- (8)水样抽滤设备
- (9)酒精灯、记号笔和记录表
- (10)接种环与镊子
- (11)采样规格板 (中央空格为 5.0cm × 5.0cm )

#### 4.7.3 评价标准

符合以下全部要求者, 可判为消毒处理合格:

- (1)消毒后消毒对象中不得检出相应的致病菌。
- (2)消毒对象中自然菌的杀灭率应  $\geq 90\%$ 。
- (3)有关指标菌残留菌量, 不得超过国家有关规定。

#### 4.7.4 检测方法

##### 4.7.4.1 物体表面的检测方法

4.7.4.1.1 检测重点对象: 以病人经常接触的物品作为检测重点。例如, 食(饮)具、门把手、床头柜、便器等。

4.7.4.1.2 消毒前采样: 将无菌棉拭在含 10ml PBS 试管中浸湿, 并于管壁上挤压至不出水后, 对无菌规格板框定的被检物体表面涂抹采样(采样面积为 5cm × 5cm), 横竖往返各 8 次, 使棉拭四周都接触到物体表面。以无菌操作方式将棉拭采样端剪入原 PBS 试管内, 充分振打, 进行活菌培养计数。对不适宜用规格板采样的物体表面(例如门把手, 热水瓶把等)可按实际面积采样。

4.7.4.1.3 消毒后采样: 消毒至设定的时间后, 在消毒前采样点附近的类似部位进行棉拭涂抹采样。除用采样液代替 PBS 外, 其余步骤和方法与消毒前采样相同。

4.7.4.1.4 将消毒前、后样本 4h 内送实验室进行活菌培养计数以及相应致病菌与相关指标菌的分离与鉴定。

活菌培养计数检测要求与程序参见本规范 2 实验技术规范。菌数计算公式为:

$$\text{物体表面菌数}(\text{cfu}/\text{cm}^2) = \text{kN}/\text{SV}$$

式中:

k: 稀释量; N: 平板上菌落数(cfu); S: 采样面积(cm<sup>2</sup>); V: 接种量(ml)。

4.7.4.1.5 相应致病菌与相关指标菌的采样、分离与鉴定, 参见有关传染病诊断、消毒等方面的国家标准和规范, 由具备检验能力的专业实验室进行。

##### 4.7.4.2 排泄物、呕吐物的检测方法

4.7.4.2.1 消毒前采样: 取 1 ml (或 1g) 污染物放入含 9 ml PBS 的试管。振荡混匀, 取 0.5 ml 放入另一含 4.5ml PBS 的试管内。在管壁上做好标记。

4.7.4.2.2 消毒后采样: 消毒达设定的作用时间时, 进行消毒后采样。采样步骤和方法除用采样液代替 PBS 外, 其余均与消毒前相同。

4.7.4.2.3 将消毒前、后的样品 4h 内在送实验室进行活菌培养计数以及相应致病菌与相关指标菌的分离与鉴定。

活菌培养计数检测方法参见本规范的实验技术规范。菌数计算公式为：

$$\text{排泄物呕吐物含菌量}(cfu/g \text{ 或 } cfu/ml) = kN/WV$$

式中：

k：稀释量；N：平板上菌落数(cfu)；W：试验样本重量或体积(g 或 ml)；V：接种量(ml)。

4.7.4.2.4 相应致病菌与相关指标菌的分离与鉴定，参见有关传染病诊断、消毒等方面的国家标准和规范，由具备检验能力的专业实验室进行。

#### 4.7.4.3 空气的检测方法

4.7.4.3.1 消毒前采样：将拟消毒房间的门窗关好，在无人的条件下经 10 min 后，在室内的四角和中央相当于桌面高度处各放置一个无菌普通营养琼脂平板。打开平皿盖，暴露 5min~10 min 后盖好平皿盖。对各平皿应做好标记。

4.7.4.3.2 消毒后采样：空气消毒达到规定的时间后，在消毒前采样的相同位置上，另放一组普通营养琼脂平板。放置方法和暴露时间与消毒前采样相同。同时取 2 个未经采样的普通营养琼脂平板作为阴性对照。

4.7.4.3.3 将消毒前、后的样本和阴性对照样本，尽快送实验室，于 37℃ 培养箱中培养 48 h。计数菌落。并按下式计算空气中的菌数：

$$\text{空气中菌数} = \frac{50000 N}{AT} (cfu / m^3)$$

式中：

A：平板面积 (cm<sup>2</sup>)；T：平板暴露的时间 (min)；N：平均菌落数；cfu：菌落形成单位

4.7.4.3.4 对各种致病菌与相关指标菌的采样、分离与鉴定，参见有关传染病诊断、消毒等方面的国家标准和规范，由具备检验能力的专业实验室进行。

#### 4.7.4.4 水的检测方法

4.7.4.4.1 消毒前采样：取拟消毒水源水样于 2 个无菌采样瓶中，每瓶 100ml。

4.7.4.4.2 消毒后采样：消毒至规定作用时间后，分别将消毒后水样采入 2 个装有与消毒剂相应中和剂的无菌采样瓶中，每瓶 100ml。混匀，作用 10min。

4.7.4.4.3 将消毒前、后的水样 4h 内送实验室进行检测。将水样注入滤器中，加盖，在负压为 0.05 Mpa 的条件下抽滤。滤完后，再抽气 5s，关闭滤器阀门，取下滤器。用无菌镊子夹取滤膜边缘，移放在品红亚硫酸钠琼脂培养基平板上。滤膜的细菌截留面朝上，滤膜与培养基完全紧贴。将平皿倒置，放于 37℃ 恒温箱内，培养 22h~24h，观察结果。计数滤膜上生长的带有金属光泽的黑紫色大肠杆菌菌落。

4.7.4.4.4 评价：饮用水以消毒后水样中大肠菌群下降至 0/100 ml 为消毒合格。污水消毒后，大肠菌群 ≤ 500 个/L，连续 3 次采样未检相应致病菌为消毒合格。水中含菌量计算公式为：

$$\text{水中含菌量}(cfu/ml) = kN/WV$$

式中：

k：稀释量；N：平板上菌落数(cfu)；W：试验样本重量或体积(ml)；V：接种量(ml)。

4.7.4.4.5 对各种致病菌的采样、分离、培养与鉴定，参见有关传染病诊断、消毒等方面的国家标准和规范，由具备检验能力的专业实验室进行。

#### 4.7.5 检验结果报告

由检验人员填写“疫点终末消毒效果检验记录”（见附录 2）。

## 4.8 各种传染病疫点消毒要求

### 4.8.1 鼠疫

#### 4.8.1.1 概述

鼠疫是国际检疫传染病之一，并且列于我国传染防治法中甲类传染病之首。该病起病急，传播迅速，病程短，死亡率高，危害大，世界各国广泛重视。鼠疫是自然疫源性疾病，病原体为鼠疫耶尔森氏菌（*Yersinia pestis*）。尽管鼠疫菌离开宿主后适应外环境的能力较差，存活能力不强，但当获得适当的新宿主，则繁殖迅速，毒力极强。鼠疫传染源包括染疫哺乳动物、媒介昆虫和鼠疫患者。因为鼠疫的传播途径除跳蚤叮咬外，还可经直接接触和空气飞沫传播，故消毒在其预防中具有重要意义。

#### 4.8.1.2 消毒人员的个人防护

参加鼠疫消毒的工作人员在工作中要注意个人防护，必需穿着防鼠疫服，严格遵守操作规程和消毒制度，以防受到感染。必要时，可口服抗生素预防。全套的防鼠疫服包括：联身服、三角头巾、防护眼镜、防鼠疫纱布口罩或滤材口罩、橡皮手套、长筒胶靴和罩衫。其穿脱方法如下：先穿联身服和长筒胶靴，戴好普通工作帽，再包头巾，使盖住头发、两耳和颈部，然后戴上口罩，在鼻翼两侧塞上棉花球；戴防护眼镜，再穿上罩衫，最后戴橡皮手套。

在消毒工作后，仍戴着手套在 0.2% 过氧乙酸溶液中浸洗双手 3min，穿着长筒靴站入盛有 0.2% 过氧乙酸溶液深度为 30cm~40cm 的药槽中 3min~5min。然后，戴着手套脱下罩衫浸入 0.2% 过氧乙酸溶液中，取下防护眼镜浸入 75% 酒精中，解下口罩与头巾浸于 0.2% 过氧乙酸溶液中。最后，脱下胶靴、手套，再脱下联身服，用刺激性较轻微的消毒剂进行手的消毒。

#### 4.8.1.3 消毒方法

4.8.1.3.1 对室内地面、墙壁和门窗及暴露的用具；室内空气；衣物、被褥；病人排泄物、呕吐物和分泌物及其容器；餐（饮）具、食物；交通、运输工具；家用物品、家具和玩具；纸张、书报等可按 4.5.1~4.5.9、4.5.13 所列方法进行消毒。

4.8.1.3.2 对手与皮肤的消毒可按 4.5.10 所列方法进行消毒。

4.8.1.3.3 病人尸体的处理可按 4.5.11 所列方法进行

4.8.1.3.4 动物尸体的处理可按 4.5.12 所列方法进行。

4.8.1.3.5 防鼠灭鼠和防蚤灭蚤的方法参考有关规定。

4.8.1.3.6 常用过氧乙酸或含氯消毒剂进行消毒。有时，也可使用其他中、低效消毒剂进行消毒（见表 4-1）。

### 4.8.2 霍乱

#### 4.8.2.1 概述

霍乱是由霍乱弧菌（*Vibrio cholerae*）引起的烈性肠道传染病，多见于夏秋季。流行时有大量健康带菌者。病人与带菌者均为霍乱的传染源，一经发现即应对其疫源地进行消毒处理。霍乱可通过水、食物、苍蝇等传播，人群普遍易感。

霍乱弧菌现有古典生物型、埃尔托生物型和 O-139 弧菌。霍乱的 3 型病原菌对常用消毒剂及各种物理消毒方法均敏感，但在硷性环境中生长良好。

#### 4.8.2.2 消毒方法

4.8.2.2.1 对疫点室内地面、墙壁；衣物、被褥；病人排泄物、呕吐物及其容器；餐（饮）具、食物；家用物品、家具和玩具；纸张、书报；运输工具；厕所、垃圾和污水等的消毒，可按 4.5.1、4.5.3~4.5.9、4.5.13~4.5.16 中所列方法进行。

4.8.2.2.2 对手与皮肤的消毒可按 4.5.10 所列方法进行。需要时，亦可使用中效消毒剂。

4.8.2.2.3 对病人尸体可按 4.5.11 中所列方法进行。

4.8.2.2.4 水的消毒可按 4.6 所列方法进行。

4.8.2.2.5 本病疫点消毒主要使用含氯消毒剂与过氧乙酸等高效消毒剂。对部分消毒对象有时也可用中、低效消毒剂。

4.8.2.2.6 在消毒的同时应开展防蝇灭蝇及灭蟑螂的工作，具体方法参考有关规定。

### 4.8.3 甲型肝炎和戊型肝炎

#### 4.8.3.1 概述

此两型肝炎的病原体分别为甲型肝炎病毒（Hepatitis A virus, HAV）与戊型肝炎病毒（Hepatitis E virus, HEV），其传播途径均是粪—口传播为主，亦见有经血或密切接触感染者，粪便污染食物或水源可造成流行，食用生的污染贝类，如牡蛎、蛤、贻贝与毛蚶，也可受染。

#### 4.8.3.2 消毒方法

4.8.3.2.1 对室内地面、墙壁、家具表面；衣物、被褥；病人排泄物、呕吐物及其容器；餐（饮）具；食物；家用物品、家具和玩具；纸张、书报；运输工具；厕所与垃圾等的消毒，可按 4.5.3～4.5.9、4.5.13～4.5.16 所列方法进行。

4.8.3.2.2 对手与皮肤的消毒，可按 4.5.10 所列方法进行。需要时，也可使用中效消毒剂。

4.8.3.2.3 对病人遗体可按 4.5.11 所列方法进行。

4.8.3.2.4 对水的消毒可按 4.6 所列方法进行。

4.8.3.2.5 在消毒的同时应开展防蝇灭蝇及灭蟑螂的工作，具体方法参考有关规定。

### 4.8.4 乙型肝炎、丙型肝炎、丁型肝炎

#### 4.8.4.1 概述

此 3 型肝炎的病原体分别为乙型肝炎病毒（Hepatitis B virus, HBV）、丙型肝炎病毒（Hepatitis C virus, HCV）、丁型肝炎病毒（Hepatitis D virus, HDV）。这 3 型肝炎病毒均主要经血液传播（输血、使用血制品、静脉吸毒、通过诊疗器械等），此外，亦可经日常生活中的密切接触传播。

#### 4.8.4.2 消毒方法

4.8.4.2.1 对感染者和病人流出的血液与性分泌物应就地进行消毒。方法见 4.8.7.2.1。

4.8.4.2.2 对地面、墙壁；家用物品、家具、玩具；衣服、被褥；餐（饮）具的消毒，按 4.5.1、4.5.3、4.5.5、4.5.8 中的规定进行。

4.8.4.2.3 对手与皮肤的消毒可按 4.5.10 中的规定进行。

4.8.4.2.4 对病人尸体可按 4.5.11 中的规定进行。

4.8.4.2.5 对运输工具可按 4.5.13 中的规定进行。

4.8.4.2.6 发现 HBV、HCV 阳性血液及血制品，应尽快彻底焚烧。对贮存此类物品的冰箱、冷库解冻后的冰水可用含氯消毒剂溶液（含有效氯 2000 mg/L），按 1:1 的比例混匀，作用 30 min 后排放。冰箱、冷库内外壁，亦可用上述含氯消毒剂进行擦拭消毒。

4.8.4.2.7 对实验室污物的处理，可将用过的针头、注射器、输液管、酒精棉球、棉签、橡胶手套、橡胶管与其它污物装入桶中，浸以 0.1% 次氯酸钠溶液（含有效氯 1000mg/L）消毒。必要时可彻底焚烧。焚烧后的灰烬按一般垃圾处理。

#### 4.8.4.3 注意事项

4.8.4.3.1 处理污物时，严禁用手直接抓取污物，尤其是不能将手伸入到垃圾袋中向下压挤废物，以免被锐器刺伤。

4.8.4.3.2 在运送阳性标本途中，应携带消毒剂，以备意外。

### 4.8.5 细菌性痢疾

#### 4.8.5.1 概述

细菌性痢疾的病原体为痢疾杆菌 (*Shigella dysenteriae*)。主要传染源为痢疾患者和病原体携带者。可由含病原体的粪便直接或间接污染的水、食物、饮料及手等,经粪—口途径传播,也可经由携带该类病原体的苍蝇、蟑螂等污染食物而传播。流行或暴发流行主要由水源和食物受到污染所致。痢疾杆菌在外环境中的抵抗力强,如在水中可存活 90d 以上,但对理化消毒因子的抗力较低。

#### 4.8.5.2 消毒方法

其疫源地消毒对象和方法同 4.8.2.2。

#### 4.8.6 伤寒和副伤寒

##### 4.8.6.1 概述

伤寒和副伤寒属乙类传染病,伤寒的病原菌为伤寒沙门菌 (*Salmonella typhi*),副伤寒的病原菌为副伤寒沙门菌 (*Salmonella paratyphi*),后者又分为甲、乙、丙 3 型。主要传染源是病人和带菌者。传播途径主要通过污染的食物、水经口感染。沙门菌对外环境的抵抗力强,在水中能存活 2 周~3 周,粪便中可存活 1 月~2 月,在冰冻土壤中可过冬。但在 60℃ 经 1h,或 65℃ 经 15min~20min 即死亡。

##### 4.8.6.2 消毒方法

其疫源地消毒对象和方法同 4.8.2.2。

#### 4.8.7 艾滋病

##### 4.8.7.1 概述

艾滋病病原体为人免疫缺陷病毒 (human immunodeficiency virus, HIV),主要通过性接触传播(同性或异性间)、血液传播(输血、使用血制品、及静脉吸毒)和母婴传播。日常生活接触,如同桌进餐、共用浴具、握手、拥抱等不会感染艾滋病。离体后的 HIV 抵抗力很弱,几乎所有的消毒剂在短时间内均可将其灭活。

当环境和生活用品或医疗器械被感染者的血液、性分泌液和其它体液污染时,应随时进行消毒。病人迁移或死亡后应进行终末消毒。

##### 4.8.7.2 消毒方法

4.8.7.2.1 感染者和病人流出的血液、性分泌液和炎性分泌物,应就地进行消毒后再做清洁处理。消毒时,应以二氯异氰尿酸钠或漂白粉剂将流出的体液全部覆盖,或用含氯消毒剂溶液(含有效氯 1000mg/L)或 0.5% 过氧乙酸溶液作用 15min~30min。对血液污染的物品,应煮沸 15min,或浸泡于含氯消毒剂溶液(含有效氯 1000mg/L),或 0.5% 过氧乙酸溶液中作用 15min~30 min。

废弃的血液污染物品,如卫生巾、卫生护垫、卫生纸等可予焚烧,或经消毒液浸泡消毒后再按生活垃圾处理。

4.8.7.2.2 对地面、墙壁;家用物品、家俱、玩具;衣服、被褥、餐(饮)具等的消毒按 4.5.1、4.5.3、4.5.5、4.5.8 中的规定进行。

4.8.7.2.3 对手与皮肤的消毒可按 4.5.10 中的规定进行,亦可用中、低效消毒剂处理(见表 4-1)。

4.8.7.2.4 感染者和病人粪便应按 4.5.4 所列方法进行消毒处理。

4.8.7.2.5 病人尸体可按 4.5.1 中的规定进行。

4.8.7.2.6 排泄物容器的消毒可按 4.5.7 中的规定进行。抽水马桶盖可用含氯消毒剂溶液(含有效氯 500mg/L)或 0.2% 过氧乙酸溶液或中、低效消毒剂擦拭消毒(见表 4-1)。

4.8.7.2.7 运输工具可按 4.5.13 中的规定进行。

4.8.7.2.8 发现抗-HIV 阳性血液及血制品时,应尽快彻底焚烧,对储存此类物品的冰箱、冷库

解冻后的冰水可用含氯消毒剂溶液（含有效氯 1 000 mg/L）按 1:1 的比例混匀，作用 30 min 后排放。冰箱、冷库内外壁，可用乙醇、苯扎溴铵等擦拭消毒（见表 4-1）。

4.8.7.2.9 对实验室污物的处理，可将用过的针头、注射器、输液管、酒精棉球、棉签、橡胶手套、橡胶管与其它污物装入桶中，浸以 1000mg/L 有效氯含氯消毒剂溶液消毒，作用 30min 以上。必要时可彻底焚烧，焚烧后的灰烬按一般垃圾处理。

#### 4.8.7.3 注意事项

4.8.7.3.1 向生殖器官喷涂消毒剂不能有效预防在性生活中感染艾滋病。

4.8.7.3.2 处理污物时，严禁用手直接抓取污物，尤其是不能将手伸入到垃圾袋中向下压挤废物，以免被锐器刺伤。

4.8.7.3.3 在运送阳性标本途中，应携带消毒剂，以备意外。

### 4.8.8 淋病和梅毒

#### 4.8.8.1 概述

淋病的病原体为淋病奈瑟氏菌（*Neisseria gonorrhoeae*）。该菌在外界抵抗力弱，55℃湿热下仅可生存数分钟，对常用消毒剂极敏感，低效消毒剂即可将其杀灭。传染源为现症患者及带菌者。

梅毒的病原体为苍白螺旋体（*Treponema pallidum*），对外界环境抵抗力弱。离体后，一般 1h~2h 内死亡。对干燥和热敏感，在 60℃经 3min~5 min 即死亡，在 100℃时立即死亡，但对冷抵抗力较强。对消毒剂抵抗力差，低效消毒剂即可将其杀灭。病人是唯一的传染源，一般认为病程初期、二期病人传染性较强。

淋病和梅毒主要是通过性行为传播，此外当皮肤、粘膜有破损时，直接接触病灶或接触有传染性的分泌物也可受染

#### 4.8.8.2 消毒方法

4.8.8.2.1 对居室的家具表面；病人的内衣、内裤、被褥、床单、浴巾、毛巾等的消毒，可按 4.5.1、4.5.3 中的方法进行。

4.8.8.2.2 病人用过的便器特别是坐式马桶，用 0.2% 过氧乙酸或 500mg/L 有效氯含氯消毒剂溶液擦拭即可。也可使用中、低效消毒剂处理（见表 4-1）。

4.8.8.2.3 向生殖器官喷涂消毒剂，不能有效预防在性生活中感染淋病和梅毒。

### 4.8.9 脊髓灰质炎

#### 4.8.9.1 概述

脊髓灰质炎是由脊髓灰质炎病毒（*poliomyelitis virus*）引起的肠道传染病。粪-手-口是主要的传播方式，也可通过食物、水及苍蝇传播。脊髓灰质炎病毒按血清型分为 I、II、III 型，均对常用消毒因子敏感。

脊髓灰质炎是世界上继天花之后第二个要消灭的传染病，一经发现要采取严格的防治措施，包括口服疫苗应急接种，采取严格的隔离消毒措施等。

#### 4.8.9.2 消毒方法

对脊髓灰质炎疫源地可参照 4.8.2.2 进行消毒处理。还要注意对患儿所在的托幼机构、学校进行消毒，特别是对玩具、文具、衣物、餐（饮）具、水及地面搞好消毒。

### 4.8.10 白喉

#### 4.8.10.1 概述

白喉的传染源是病人和带菌者，病原体是白喉棒状杆菌（*Corynebacterium diphtheriae*）。该菌在生长繁殖过程中产生外毒素，引起临床症状。白喉棒状杆菌在阴暗居室内和污染的玩具上可生存 3 个月，在常温下易死亡，在牛奶中可繁殖。易为热、阳光和各种消毒剂杀灭。



60℃作用 20 min 可使其外毒素破坏。

传播途径主要由飞沫传播，其次通过污染的手、玩具、用具、食具及手帕等物品传播，牛奶也可作为传播媒介，也可经破损的皮肤或粘膜感染。

#### 4.8.10.2 消毒方法

4.8.10.2.1 对室内空气；病人分泌物；玩具、文具；饮食用具；棉织品、皮毛制品与化纤制品等按 4.5.2~4.5.5 所列方法进行消毒处理。

4.8.10.2.2 对消毒牛奶可煮沸 10 min。

4.8.10.2.3 在消毒中，主要使用含氯消毒剂与过氧乙酸，部分消毒对象也可使用中、低效消毒剂。

#### 4.8.11 流行性出血热

##### 4.8.11.1 概述

流行性出血热（下简称出血热）是一种自然疫源性疾病，主要病原体为汉坦病毒（Hanta virus）。人普遍易感，动物感染后一般不发病，为健康状态携带病毒。

出血热具有多宿主性，在我国主要传染源有野栖为主的黑线姬鼠和家栖为主的褐家鼠，通常情况下病人成为传染源的情况很少。出血热可经鼠咬或革螨、恙螨、蚤、蚊叮咬传播，也可垂直传播，还可经感染动物的排泄物(尿、粪)、分泌物(唾液)和血污染空气、尘埃、食物和水后再经呼吸道、消化道、伤口接触感染给人。

##### 4.8.11.2 消毒方法

4.8.11.2.1 对发热期病人的排泄物、分泌物、血；病人的便器；衣物、被褥；餐(饮)具；生活用具；室内空气和污染食物等的消毒，可按 4.5.1~4.5.8 进行消毒处理。有时，可使用中、低效消毒剂进行消毒（见表 4-1）。

4.8.11.2.2 疫点室内、庭院，有鼠隐蔽、栖息场所的地面和杂物堆，用 10000 mg/L 有效氯含氯消毒剂或 0.5% 过氧乙酸，按 100 ml/m<sup>2</sup>~200 ml/m<sup>2</sup> 喷洒消毒。

4.8.11.2.3 对发热期病人和疫鼠的排泄物、分泌物、血及其污染物污染伤口，或被鼠咬伤的伤口，用 0.5% 碘伏消毒。

4.8.11.2.4 疫区应开展杀虫、灭鼠。搜集的鼠尸和染疫的实验动物，应就近火焚，或掩埋地下。

#### 4.8.12 狂犬病

##### 4.8.12.1 概述

狂犬病是一种古老的自然疫源性疾病，其病原体为狂犬病毒（rabies virus）。犬是人感染狂犬病的主要传染源，其次为猫、狼、狐、鼠等。动物在发病前一周和整个病程期间，在其唾液、血液、尿、乳汁中出现病毒。人传染人极为罕见。

狂犬病主要通过患兽咬伤或皮肤粘膜接触狂犬病毒感染，也可通过呼吸道、消化道感染和垂直传播。个别情况下，也有被病人咬伤，或被病人唾液污染伤口，或在宰杀患兽、剥制患兽毛皮时感染。

##### 4.8.12.2 消毒方法

4.8.12.2.1 对病人饮食、生活用具；衣服、被褥等纺织品；病人和患兽的唾液、鼻咽分泌物、眼泪、血及其污染物；运送病人、病兽的交通工具；室内地面、墙面及病兽血等污染的地面等，可按一般消毒方法处理（见 4.5）。有时也可用中、低效消毒剂进行消毒。

4.8.12.2.2 对病兽咬伤的伤口应迅速进行紧急处理。以清除含有狂犬病毒的唾液。先用大量的 20% 肥皂水冲洗，再用 0.5% 碘伏对局部伤口进行消毒。

4.8.12.2.3 对病人的尸体和病兽尸体应进行火化处理。

#### 4.8.13 钩端螺旋体病

#### 4.8.13.1 概述

钩端螺旋体病（简称钩体病）是由致病性钩端螺旋体（*Leptospira* sp. 下简称钩体）引起的一种人兽共患病。钩体通过破损的皮肤或粘膜侵入机体。人通过饲养、屠宰接触携带钩体的家畜或接触被鼠、牛、猪、狗等带有钩体的尿液污染的水或土壤而感染本病。钩体易受理化及生物因素影响而迅速死亡，在血液中能生存 10d 左右，尿液中能生存 1d，但在稀释尿液中生存可长达数月。在水中存活时间，取决于温度与酸碱度等，一般可达数月。

#### 4.8.13.2 消毒方法

4.8.13.2.1 病人尿、咳出的血痰或血液等的消毒，可按 4.5.4、4.8.7.2.1 所列方法处理。

4.8.13.2.2 对猪圈、牛舍、狗窝及牲畜粪尿可按 4.8.15.2.3、4.8.15.2.5、4.8.15.2.6 所列方法处理。

4.8.13.2.3 在疫源地开展室内、野外灭鼠工作。死鼠应焚烧或深埋。

#### 4.8.14 布鲁菌病

##### 4.8.14.1 概述

布鲁菌病是由布鲁菌（*Brucella* sp.）引起的以家畜为主的多种动物互为传染源的动物病，其在流行时波及人类，故也是一种宿主广范的人兽共患病。布氏菌可以通过皮肤粘膜、消化道、呼吸道、生殖道侵入机体引起感染。含有布氏菌的食品及各种污染物均可成为传播媒介，如病畜流产物、乳、肉、内脏、皮毛，以及水、土壤、尘埃等。布氏菌对低温和干燥有较强的抵抗力，在适宜条件下能生存很长时间。对湿热、紫外线和各种射线以及常用的消毒剂、抗生素、化学药物均较敏感。

##### 4.8.14.2 消毒方法

4.8.14.2.1 对可能被布氏菌污染的地面和墙壁；病畜的粪便、尿液；可能被布氏菌污染的衣物；餐（饮）具；室内空气；接触疫畜的工作人员所穿工作衣帽；污染的手套、靴子等可按 4.5.1～4.5.5 所列方法进行消毒处理。可使用中、低效消毒剂进行消毒。

4.8.14.2.2 病畜的奶和制品可煮沸 3 min，巴氏消毒法（60℃ 作用 30 min）消毒。

4.8.14.2.3 对病畜（有临床症状或宰后发现病变者），其胴体、内脏需经高温处理或腌制 60 天再出售或食用。宰前诊断为病畜但无临床症状，宰后检查又无病变家畜的生殖器官及乳房，只能用作工业原料或销毁。公牛、阉牛及猪的胴体和内脏可不限限制出售。母牛、羊的胴体和内脏需将其煮熟或盐渍 1 月～2 月。

4.8.14.2.4 病畜的皮毛可集中用环氧乙烷消毒（见 4.5.3）。

4.8.14.2.5 病畜圈舍、饲料、粪尿等的消毒按 4.8.15.2.3、4.8.15.2.5、4.8.15.2.6 所列方法进行。

4.8.14.2.6 养牛场污水按 4.5.16 所列方法消毒处理。

#### 4.8.15 炭疽

##### 4.8.15.1 概述

炭疽的传染源是病畜（羊、牛、马、骡、猪等）和病人，人与带有炭疽杆菌的物品接触后，通过皮肤上的破损处或伤口感染可以形成皮肤炭疽；通过消化道感染可以形成肠炭疽，通过呼吸道感染可以形成肺炭疽。

炭疽杆菌（*Bacillus anthracis*）繁殖体在日光下 12h 死亡，加热到 75℃ 时，1min 死亡。此菌在 12℃～42℃ 间，在有氧气与足量水份的条件下，能形成芽孢。其芽孢抵抗力强，能耐受煮沸 10min，在水中可生存几年，在泥土中可生存 10 年以上。

##### 4.8.15.2 消毒方法

4.8.15.2.1 对居室的地面、墙壁、门窗；衣物、被褥、床单；纸张、书报；餐（饮）具、食物；家用物品、家具和玩具；手和皮肤；排泄物；盛排泄物的容器；运输工具和病人遗体等按 4.5.1、

4.5.3~4.5.11 所列方法进行消毒处理。

4.8.15.2.2 肺炭疽病家的空气消毒，可采用过氧乙酸熏蒸，药量为  $3 \text{ g/m}^3$ （即 20% 过氧乙酸 15 ml，15% 过氧乙酸 20 ml），熏蒸 1 h~2 h；也可采用气溶胶消毒法(见 4.5.2)。

4.8.15.2.3 对病畜圈舍与病畜或死畜停留处的地面、墙面，用 0.5% 过氧乙酸，或 20% 漂白粉澄清液喷洒，药量为  $150 \text{ ml/m}^2 \sim 300 \text{ ml/m}^2$ ，连续喷洒 3 次，每次间隔 1 h。若畜圈地面为泥土时，应将地面 10 cm 的表层泥土挖起，按 1 份漂白粉加 5 份泥土混合后深埋 2 m 以下。

4.8.15.2.4 对炭疽病人用过的治疗废弃物和有机垃圾应全部焚烧。

4.8.15.2.5 对病畜污染的饲料、杂草和垃圾，应焚烧处理。

4.8.15.2.6 对病畜的粪尿，按 1 份漂白粉加 5 份粪尿，或最终作用浓度为  $40000 \text{ mg/L}$  有效氯的其他含氯消毒剂搅匀后消毒作用 2 h，深埋 2 m 以下。不得用作肥料。

4.8.15.2.7 对已确诊为炭疽的家畜应整体焚烧，严禁解剖。一头  $200 \text{ kg} \sim 500 \text{ kg}$  的死畜，焚烧时需汽油或柴油  $100 \text{ kg} \sim 120 \text{ kg}$ 。先在地下挖一条宽  $1 \text{ m} \sim 1.5 \text{ m}$ ，长  $3 \text{ m} \sim 3.5 \text{ m}$ ，深 1 m 的长沟，用铁条架在沟上，然后在铁条上架木柴 100 kg，用长形钢钎，将死畜置木柴上，浇以汽油或柴油后点燃，直到烧成骨灰为止。当畜体腹部胀大时，用钢钎将畜皮刺破，以防内脏物四溅。

4.8.15.2.8 污染的皮毛、皮张可焚毁，或用环氧乙烷熏蒸(见 4.5.3)。畜毛还可用 2% 硝酸或 10% 硫酸溶液浸泡 2 h，皮张也可用 2.5% 盐酸溶液加入 15% 食盐使溶液保持  $30^\circ\text{C}$  以上，浸泡 40 h 后取出（每公斤皮张用 10 L 溶液），再放入 1% 氢氧化钠溶液中浸泡 2 h 以中和盐酸，然后用清水冲洗，晒干。

4.8.15.2.9 对生活污水处理可按 4.5.16 所列方法进行。

4.8.15.2.10 炭疽杆菌可形成芽孢，故在消毒中不得使用中、低效消毒剂。

4.8.15.2.11 疫源地内要同时开展灭蝇、灭鼠工作。消毒人员要做好个人防护，必要时进行 12 d 的医学观察。

#### 4.8.16 斑疹伤寒

##### 4.8.16.1 概述

斑疹伤寒分为流行性斑疹伤寒和地方性斑疹伤寒。流行性斑疹伤寒的病原体为普氏立克次体 (*Rickettsia prowazekii*)，传染源为病人，虱子是传播媒介，病原体随虱粪排出，人搔痒时抓破皮肤，病原体即可侵入人体。病原体在虱粪中可存活 5 个月，含虱粪的尘埃可经呼吸道传播本病。

地方性斑疹伤寒的病原体为莫氏立克次体 (*Rickettsia mouseri*) 传染源为病人和鼠类，传播媒介以蚤为主。

普氏与莫氏立克次体对理化因子的抵抗力较弱， $56^\circ\text{C}$  经 30 min 即可灭活。在媒介昆虫的粪便中能抵抗干燥和寒冷，保持传染性半年左右。对常用消毒剂均敏感，在 0.5% 煤酚皂溶液中，经 5 min 即被灭活。

##### 4.8.16.2 消毒方法

4.8.16.2.1 对地面、墙壁；餐（饮）具等的消毒，可按 4.5.1、4.5.5 中所列方法进行。可用中、低效消毒剂处理（见表 4-1）。

4.8.16.2.2 对衣物、被褥、床单的消毒，可煮沸 30 min。既可消毒又可灭虱。皮衣、毛衣、化纤等物品，可采取过氧乙酸熏蒸消毒(见 4.5.3)。

4.8.16.2.3 皮肤消毒：用 0.2% 过氧乙酸，或 0.5% 碘伏涂擦皮肤伤口。

4.8.16.2.4 消毒的同时，应对疫点中所有人员和环境进行灭虱、灭蚤，其方法见有关灭虱、灭蚤技术资料。

#### 4.8.17 结核病

#### 4.8.17.1 概述

结核病的病原体为结核分枝杆菌 (*Mycobacterium tuberculosis*)，有人型、牛型和非典型分枝杆菌等。人型和牛型致病力受其活力和耐药性等因素影响，对外界环境适应性强。在阴暗处可存活数月甚至数年，在干燥痰核、飞沫中可保持传染力 8d~10d，但在直射阳光下却只能生存 2 h~4 h。不耐热，60℃作用 15 min，或 70℃作用 3 min 可将其杀灭。

结核病的传染源主要为排菌的结核病人。可通过呼吸道、消化道等传播，以呼吸道传播最为常见。食用被结核杆菌污染的食品，饮用病牛的生奶，或使用染有结核杆菌的餐（饮）具等，可经消化道感染。

#### 4.8.17.2 消毒方法

4.8.17.2.1 对室内地面、墙壁、家具表面；衣物、被褥；病人排泄物、呕吐物及其容器；餐（饮）具；食物；家用物品、家具和玩具；纸张、书报；运输工具；厕所与垃圾等的消毒，可按 4.5.1、4.5.3~4.5.9、4.5.13~4.5.16 所列方法进行。

4.8.17.2.2 对痰及口鼻分泌物，用纸盒、纸袋盛装后焚烧，或加入等量 1% 过氧乙酸作用 30min~60 min 进行消毒。

4.8.17.2.3 对生活污水的处理，可按 4.5.16 所列方法进行。

4.8.17.2.4 结核杆菌细胞壁含大量脂类，对消毒剂抗力较强，故在消毒中只能使用高、中效消毒剂（见表 4-1），不得使用低效消毒剂。

#### 4.8.18 麻风病

##### 4.8.18.1 概述

病原体为麻风杆菌 (*Mycobacterium leprae*)，属非典型性分枝杆菌。该菌在干燥环境中仍有繁殖能力，0℃时可存活 3 周左右，但在 60℃时 3 h 即丧失活力。

瘤形患者可从皮肤病变和鼻腔排出大量麻风杆菌。凡检出本菌者均有传染性。其传播途径尚不清楚，一般需经长期密切接触，可能是通过呼吸道或皮肤伤口感染。

##### 4.8.18.2 消毒方法

4.8.18.2.1 对室内地面、墙壁、家具表面；衣物、被褥；病人排泄物、呕吐物及其容器；餐（饮）具；食物；家用物品、家具和玩具；纸张、书报；运输工具；厕所与垃圾等的消毒，可按 4.5.1、4.5.3~4.5.9、4.5.13~4.5.16 所列方法进行。

4.8.18.2.2 对痰及口鼻分泌物，用纸盒、纸袋盛装后焚烧，或加入等量 1% 过氧乙酸作用 30min~60min 进行消毒。

4.8.18.2.3 麻风杆菌细胞壁含大量脂类，对消毒剂抗力较强，故在消毒中只能使用高、中效消毒剂（见表 4-1），不得使用低效消毒剂。

## 附录 A 消毒试验用试剂和培养基配方

### 1.磷酸盐缓冲液 (PBS, 0.03mol/L, pH7.2)

无水磷酸氢二钠	2.83g
磷酸二氢钾	1.36g
蒸馏水加至	1000ml

将各成分加入到 1000ml 蒸馏水中,待完全溶解后,调 pH 至 7.2~7.4,于 121℃ 压力蒸气灭菌 20min 备用。

### 2.革兰染色液

#### 第 1 液: 结晶紫溶液

结晶紫乙醇饱和溶液	100ml
结晶紫	4g~8g
95%乙醇	100ml
1%草酸胺溶液	

#### 第 2 液: 卢戈碘液

碘化钾	2g
碘	1g
蒸馏水	200ml

#### 第 3 液: 脱色剂

(1) 95%乙醇	
(2) 丙酮乙醇溶液	100ml
95%乙醇	70ml
丙酮	30ml

#### 第 4 液: 稀释石炭酸复红液

碱性复红乙醇饱和溶液	10ml
碱性复红	5g~10g
5%石炭酸溶液	90ml
蒸馏水	900ml

### 3.孔雀绿与沙黄芽孢染色液

第 1 液 5.0%孔雀绿水溶液

第 2 液 0.5%沙黄水溶液

### 4.无菌检验用洗脱液

吐温-80	1g
蛋白胨	10g
氯化钠	8.5g
蒸馏水	1000ml

将各成分加入到 1000ml 0.03mol/L PBS液中,加热溶解后调pH至 7.2~7.4,于121℃ 压力蒸汽灭菌20min备用。

### 5.标准硬水(硬度 342mg/L)

氯化钙(CaCl <sub>2</sub> )	0.034g
氯化镁(MgCl <sub>2</sub> ·6H <sub>2</sub> O)	0.139g
蒸馏水加至	1000ml。

### 6.有机干扰物

牛血清白蛋白	30g
蒸馏水	1000ml

溶解后用微孔滤膜(孔径为 0.45 $\mu$ m)滤过除菌，冰箱保存备用。

### 7.营养琼脂培养基

蛋白胨	10g
牛肉膏	5g
氯化钠	5g
琼脂	15g
蒸馏水	1000ml

除琼脂外其他成份溶解于蒸馏水中，调 pH 至 7.2~7.4，加入琼脂，加热溶解，分装，于121 $^{\circ}$ C 压力蒸汽灭菌 20min备用。

### 8.营养肉汤培养基

蛋白胨	10g
牛肉膏	5g
氯化钠	5g
蒸馏水	1000ml

将各成分溶解于蒸馏水中，调 pH 至 7.2~7.4，分装，于 121 $^{\circ}$ C 压力蒸汽灭菌 20min 备用。

### 9.稀释液：胰蛋白胨生理盐水溶液 (TPS)。

胰蛋白胨	1.0g
氯化钠	8.5g

先用 900ml 以上蒸馏水溶解，并调节 pH 值在 7.0 $\pm$ 0.2，最终用蒸馏水加至 1000ml，分装后，经 121 $^{\circ}$ C 压力蒸汽灭菌后使用。

### 10.胰蛋白胨大豆肉汤培养基 (TSB)

胰蛋白胨	1.5%
大豆蛋白胨	0.5%
氯化钠	0.5%

用蒸馏水配制而成，调节pH为7.2 $\pm$ 0.2，经121 $^{\circ}$ C压力蒸汽灭菌后使用。

### 11.胰蛋白胨大豆琼脂培养基 (TSA)

胰蛋白胨	1.5%
大豆蛋白胨	0.5%

氯化钠	0.5%
琼脂	1.6%

用蒸馏水配制而成，调节pH为7.2±0.2，经121℃压力蒸汽灭菌后使用。

### 12.品红亚硫酸钠培养基

蛋白胨	10g
酵母浸膏	5g
牛肉膏	5g
乳糖	10g
琼脂	15g~20g
磷酸氢二钾	3.5g
无水亚硫酸钠	5g
5%碱性品红乙醇溶液	20ml
蒸馏水	1000mg

以上各成分蒸馏水溶解，调 pH 至 7.2~7.4，装瓶，经 121℃压力蒸汽灭菌后使用。

### 13.溴甲酚紫蛋白胨培养液

蛋白胨	10g
葡萄糖	5g
可溶性淀粉	1g
溴甲酚紫乙醇溶液	10ml
蒸馏水	1000ml

将蛋白胨、葡萄糖溶解于蒸馏水中，调 pH 至 7.0~7.2，加入 2% 溴甲酚紫酒精溶液，摇匀后，分装(每管 5ml)，并放入一个小倒管，于 115℃ 压力蒸汽灭菌30min。置 4℃ 冰箱备用。

### 14.嗜热脂肪杆菌恢复琼脂培养基

蛋白胨	10g
牛肉膏	3g
可溶性淀粉	1g
葡萄糖	1g
琼脂	20g
蒸馏水	1000ml

以上各成分蒸馏水溶解，调 pH 至 7.0~7.2，装瓶，经 115℃压力蒸汽灭菌 30min 后使用。

### 15.需氧-厌氧菌琼脂培养基

酪胨(胰酶水解)	15g
牛肉膏	3g
葡萄糖	5g
氯化钠	2.5g
L-胱氨酸	0.5g
硫乙醇酸钠	0.5g

酵母浸出粉	5g
新鲜配制的 0.1% 刃天青溶液	1.0ml
(或新配制的 0.2% 亚甲蓝溶液)	0.5ml
琼脂	0.5g~0.7g
蒸馏水	1000ml

除葡萄糖和刃天青溶液外，取上述成份加入蒸馏水中，微温溶解后，调 pH 至弱碱性，煮沸、滤清，加入葡萄糖和刃天青溶液，摇匀，调 pH 至 6.9~7.3，分装于 115℃压力蒸汽灭菌 30min。

#### 16.沙堡琼脂培养基

葡萄糖	40g
蛋白胨	10g
琼脂	20g
蒸馏水	1000ml

将上述成分混合后，加热至完全溶解，调 pH 至 5.6±0.2，于 115℃压力蒸汽灭菌 30min 备用。

#### 17.沙堡液体培养基

葡萄糖	40g
蛋白胨	10g
蒸馏水	1000ml

将上述成分混合后，加热至完全溶解，调 pH 至 5.6±0.2，于 115℃压力蒸汽灭菌 30min 备用。

#### 18.无菌试验用真菌培养基

磷酸二氢钾(KH <sub>2</sub> PO <sub>4</sub> )	1g
硫酸镁(MgSO <sub>4</sub> ·7H <sub>2</sub> O)	0.5g
蛋白胨	5g
葡萄糖	10g
蒸馏水	1000ml

除葡萄糖外，上述各成分加入蒸馏水内，微温溶解后，调节 pH 约 6.8，煮沸，加葡萄糖溶解后，摇匀滤清，调 pH 使灭菌后为 6.4±0.2，分装，115℃压力蒸汽灭菌 20min 备用。

#### 19.人淋巴细胞维持培养基

1640 干粉培养基	10×10.4g
L 谷氨酰胺	2.93g
丙酮酸钠	1.004g
青霉素	80 万单位
链霉素	100 万单位
碳酸氢钠	20.0g
Hepes	23.9g
去离子水加至	10000ml



除青霉素、链霉素外，其余各成分溶于蒸馏水中，调 pH 至 7.0~7.2，115℃压力蒸汽灭菌 20min 备用。临用前加入无菌青霉素、链霉素溶液。

#### 20.人淋巴细胞完全培养基

在人淋巴细胞维持培养基中加入 10%无菌小牛血清。

#### 21.血琼脂培养基

营养琼脂	100 ml
脱纤维羊血(或兔血)	10 ml

将营养琼脂加热融化待冷至 50℃ 左右，以无菌操作将 10ml 脱纤维血加入后摇匀，倒平皿置冰箱备用。

#### 22.霉菌培养基

胨	5g
葡萄糖	10g
磷酸二氢钾	1g
氯化钠	5.0g
硫酸镁	0.5g
蒸馏水	1000ml

除葡萄糖外，取上述成份加入蒸馏水中，微温溶解后，调 pH 至6.0，煮沸，加入葡萄糖溶液后，摇匀，滤清，调 pH 至 5.6~6.0，分装于 115℃压力蒸汽灭菌30min。

#### 23. SCDLP液体培养基

酪蛋白胨	17g
大豆蛋白胨	3g
葡萄糖	2.5g
氯化钠	5g
磷酸氢二钾	2.5g
卵磷脂	1g
吐温80	7g
蒸馏水	1000ml

将各种成份混合(如无酪蛋白胨和大豆蛋白胨可用日本多胨代替)，加热溶解后，调 pH 至 7.2~7.3，分装于 121℃ 压力蒸汽灭菌 20min，摇匀，冷至 25℃使用。

#### 24.伊红亚甲蓝培养基

蛋白胨	10g
乳糖	10g
磷酸二氢钾	2g
2%伊红溶液	2ml
0.65%亚甲蓝溶液	1ml
琼脂	17g
蒸馏水	1000ml

将蛋白胨、磷酸盐和琼脂溶解于蒸馏水中，调 pH 至 7.1，分装于 121℃ 压力蒸汽灭菌 20min。临用时，以无菌操作加入乳糖并加热溶化琼脂，冷至 50℃ 时，加入伊红和亚甲蓝溶液摇匀，倒平皿置 4℃ 冰箱备用。

#### 25. 0.5% 葡萄糖肉汤培养基

胨	10g
氯化钠	5g
葡萄糖	5g
肉浸液	1000ml

取胨与氯化钠加入肉浸液内，微温溶解后，调 pH 至弱碱性，煮沸、加入葡萄糖溶解后，摇匀，滤清，调 pH 至 7.0~7.4，分装，于 115℃ 压力蒸汽灭菌 30min。

#### 26. 甘露醇培养基

蛋白胨	10g
牛肉膏	5g
氯化钠	5g
甘露醇	10g
0.2%溴麝香草酚蓝溶液	12ml
蒸馏水	1000ml

将蛋白胨、氯化钠、牛肉膏加入蒸馏水中，加热溶解，调 pH 至 7.4，加入甘露醇和溴麝香草酚蓝混匀后，分装，于 115℃ 压力蒸汽灭菌 20min。

#### 27. 乳糖胆盐发酵管

蛋白胨	20g
猪胆盐(或牛，羊胆盐)	5g
乳糖	10g
0.04%溴甲酚紫水溶液	25ml
蒸馏水	1000ml

将蛋白胨、胆盐及乳糖溶解于蒸馏水中，调 pH 至 7.4，加入 0.04% 溴甲酚紫水溶液，分装(每管 10ml)，并放入一个小倒管，于 115℃ 压力蒸汽灭菌 15min。

#### 28. 乳糖发酵管

蛋白胨	20g
乳糖	10g
0.04%溴甲酚紫水溶液	25ml
蒸馏水	1000ml

将蛋白胨及乳糖溶解于蒸馏水中，调 pH 至 7.4，加入 0.04% 溴甲酚紫水溶液，分装(每管 10ml)，并放入一个小倒管，于 115℃ 压力蒸汽灭菌 15min。

#### 29. 1% 苋菜红

苋菜红	1%
西曲溴胺	0.05%

### 30. MEA培养基

麦芽浸膏	30g
大豆蛋白胨	3g
琼脂	15g
双蒸水加至	1000ml

将上述成份制成溶液于121℃下灭菌15min，灭菌后无菌调pH至5.6±0.2备用。

### 31. MEB肉汤

麦芽浸膏	20g
双蒸水加至	1000ml

将上述成份制成溶液于121℃下灭菌15min，灭菌后无菌调pH至6.9±0.2备用。

### 32. 注意事项

- (1) 双料乳糖胆盐发酵管除蒸馏水外，其它成分为乳糖胆盐发酵管的 2 倍；3 倍浓缩乳糖胆盐发酵管除蒸馏水外，其它成分为乳糖胆盐发酵管的3倍。
- (2) 配制培养基的容器不宜用铜锅或铁锅，以免影响细菌生长。
- (3) 培养基用的试管口和三角烧瓶口应用普通棉花制成的棉塞，再用牛皮纸包好。
- (4) 试剂与培养基配制好后应置清洁处保存，常温下不超过 1 个月。

## 附录 B 疫点终末和随时消毒消毒工作记录表

### 表 1 疫点消毒工作记录

编号:

---

患者姓名:  
传染病诊断名称: 确诊日期:  
转移类别: 住院 转院 迁居 痊愈 死亡  
消毒地点:  
通知消毒单位: 联系人: 电话:  
通知消毒日期: 年 月 日 时  
完成消毒日期: 年 月 日 时

---

对象	消毒因子	作用浓度或强度	作用时间 (min)	消毒方式
----	------	---------	------------	------

---

---

备注: 1、消毒剂名称: 有效成分含量: 失效期限:

2、应用浓度的配制:

执行消毒单位:

执行消毒人员:

填表日期:

表 2 疫点终末消毒效果检验记录

编号:

患者姓名:

传染病诊断名称:

消毒地点:

通知消毒单位:

联系人:

电话:

消毒时间: 年 月 日 时

样本名称	消毒前样本			消毒后样本		
	编号	采样时间	结果	编号	采样时间	结果

完成检验时间:

检验单位:

填报日期:

检验人员:

复核人:

